

Genius
Plantando seus lucros.



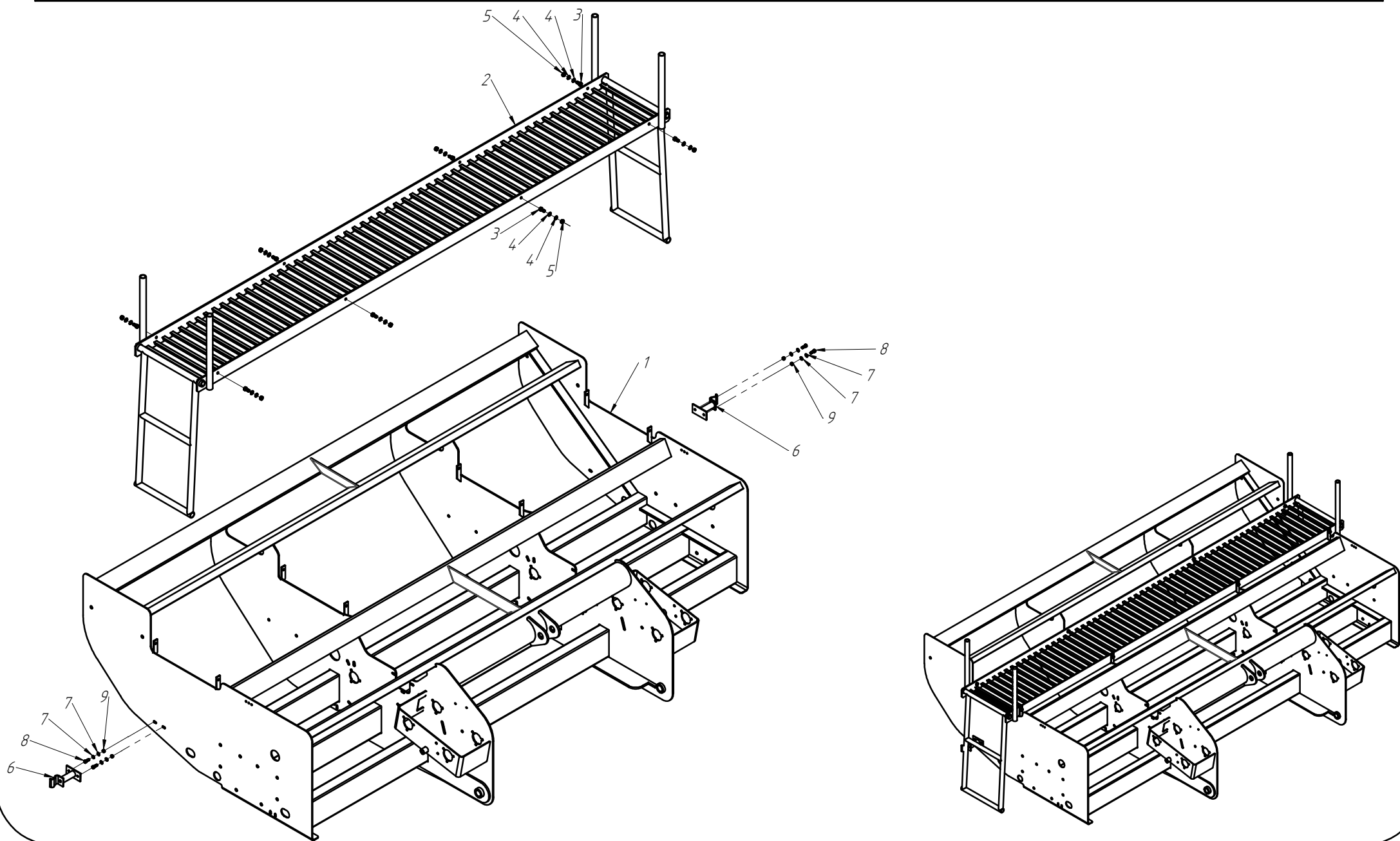
CATÁLAGO DE PEÇAS

LINHA DE PLANTADEIRAS

MARGENS DA BR 282 - KM 243
BAIRRO ERNESTO ZORTÉA
CEP:89620-000 - CAMPOS NOVOS/SC
FONE: (49) 3541 -3650

Pág.	DENOMINAÇÃO
2	CHASSI GSP
4	CABEÇALHO 5-8 LINHAS
6	CABEÇALHO 9-17 LINHAS
8	PÉ DE SUSTENTAÇÃO
10	TRANSMISSÃO 5-13 LINHAS
18	RODADO SIMÉTRICO
20	SUPORTE DO RODADO SIMÉTRICO
22	RODADO ASSIMÉTRICO DIREITO
24	SUPORTE DO RODADO ASSIMÉTRICO DIREITO
26	RODADO ASSIMÉTRICO ESQUERDO
28	SUPORTE DO RODADO ASSIMÉTRICO ESQUERDO
32	LINHA DE ADUBO COM SULCADOR
36	LINHA DE ADUBO COM DISCO ONDULADO
38	PANTÓGRAFO LONGO
40	PANTÓGRAFO CURTO
42	LIMITADOR DE PROFUNDIDADE BANDA ESTREITA
44	LIMITADOR DE PROFUNDIDADE BANDA LARGA
46	DISCO DUPLO DIREITO (DISCOS DESENCONTRADOS)
48	DISCO DUPLO ESQUERDO (DISCOS DESENCONTRADOS)
50	DISCO DUPLO ADUBO (TRIPLO DISCO)
52	COMPACTADOR EM "V"
54	DISTRIBUIÇÃO DA SEMENTE GSP
56	MESA DISTRIBUIDORA DE SEMENTE
58	DISCO DE SEMENTE
60	DISTRIBUIÇÃO E CONDUÇÃO DE ADUBO TRASEIRO
62	DISTRIBUIÇÃO E CONDUÇÃO DE ADUBO DIANTEIRO

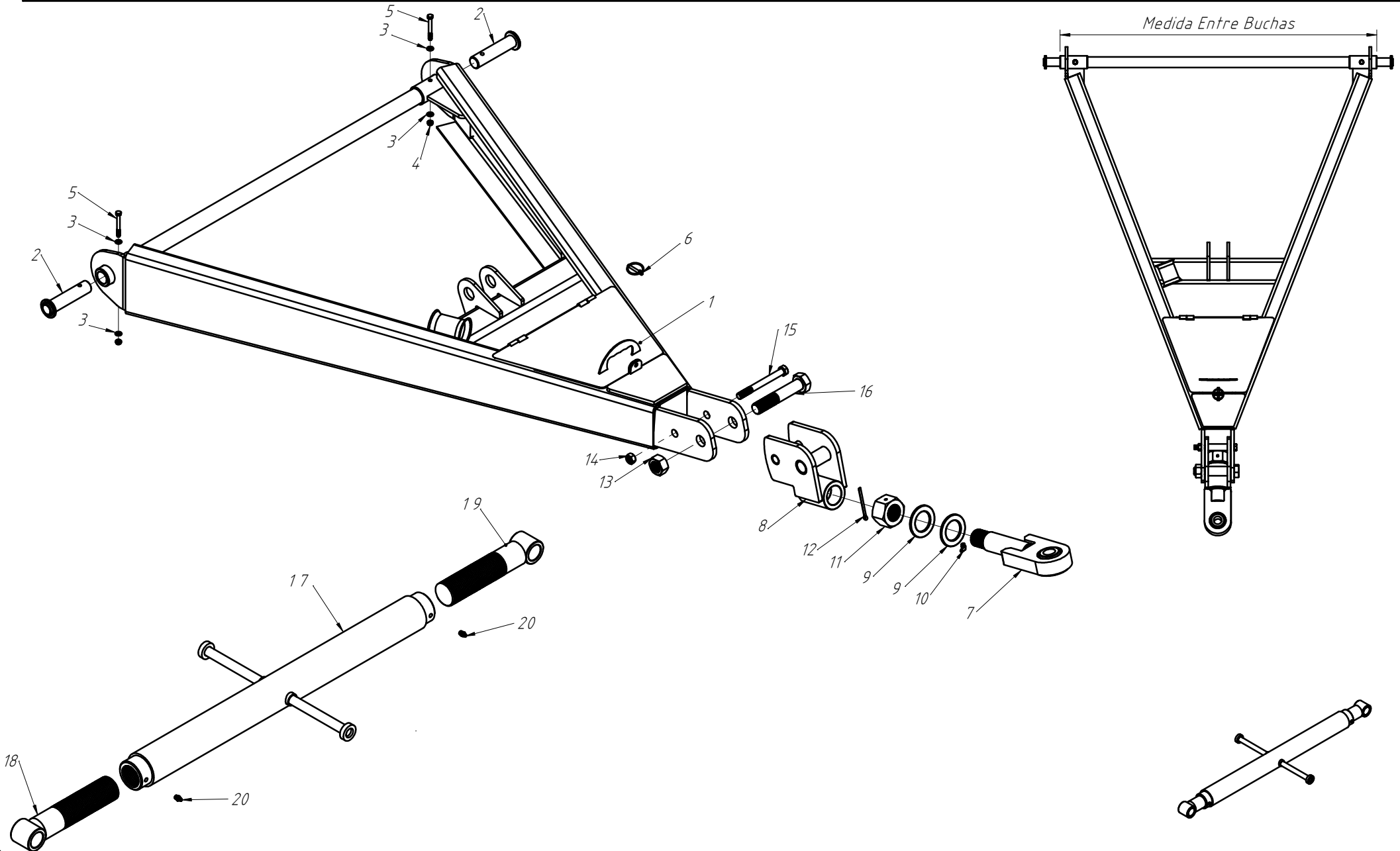
Pág.	DENOMINAÇÃO
64	CONDUÇÃO DE SEMENTE MAIOR
66	CONDUÇÃO DE SEMENTE MENOR
68	RESERVATÓRIO DE ADUBO 800
70	RESERVATÓRIO DE ADUBO 1200
72	RESERVATÓRIO DE SEMENTE 800
74	RESERVATÓRIO DE SEMENTE 1200
76	HIDRÁULICO 5-7 LINHAS
78	HIDRÁULICO 8-10 LINHAS
80	HIDRÁULICO 11-12 LINHAS
82	HIDRÁULICO 13-15 LINHAS
84	HIDRÁULICO MARCADOR DE LINHA
86	MARCADOR DE LINHA DIREITO
88	MARCADOR DE LINHA ESQUERDO
90	CAIXA SEMENTE FINA
92	ROTOR REGULAGEM SEMENTE FINA
94	TANQUE INOCULANTE
96	TRANSPORTE LATERAL
98	RODADO TRANSPORTE LATERAL
100	SUPORTE DO RODADO TRANSPORTE LATERAL
102	PONTEIRA ARTICULADA 5-9 LINHAS
104	PONTEIRA ARTICULADA 10-15 LINHAS
106	CHASSI GDP
108	DISTRIBUIÇÃO DE SEMENTE GDP
110	RESERVATÓRIO DE SEMENTE GDP
112	DISCO DUPLO SEMENTE (DISCOS ENCONTRADOS)
114	DISTRIBUIÇÃO DE SEMENTE VÁCUO



N° ITEM	CÓDIGO	REFERÊNCIA	DENOMINAÇÃO
1	-	-	Chassi
2	-	-	Passeio GSP
3	200000103	PF88041025	Parafuso SX M10x20
4	200000009	AR90102015	Arruela Lisa M10
5	200000300	PO808000310	Porca SX M10
6	220000126	-	Apoio do Passeio
7	200000112	AR90081715	Arruela lisa M8
8	200000083	PF88040830	Parafuso SX M8x30
9	200000192	PO80800008	Porca SX M8

N° ITEM	CÓDIGO	REFERÊNCIA	DENOMINAÇÃO
-	240000038	-	CHASSI 5045
-	240000049	-	CHASSI 5050
-	240000050	-	CHASSI 6045
-	240000051	-	CHASSI 6050
-	240000064	-	CHASSI 7045
-	240000065	-	CHASSI 7050
-	240000066	-	CHASSI 8045
-	240000048	-	CHASSI 8050
-	240000047	-	CHASSI 9045
-	240000039	-	CHASSI 9050
-	240000046	-	CHASSI 10045
-	240000053	-	CHASSI 10050
-	240000057	-	CHASSI 11045
-	240000067	-	CHASSI 11050
-	240000068	-	CHASSI 12045
-	240000070	-	CHASSI 12050
-	240000071	-	CHASSI 13045
-	240000072	-	CHASSI 13050
-	240000089	-	CHASSI 14045
-	240000091	-	CHASSI 14050
-	240000095	-	CHASSI 15045
-	240000096	-	CHASSI 15050

CÓDIGO CONJUNTO COMPLETO: -

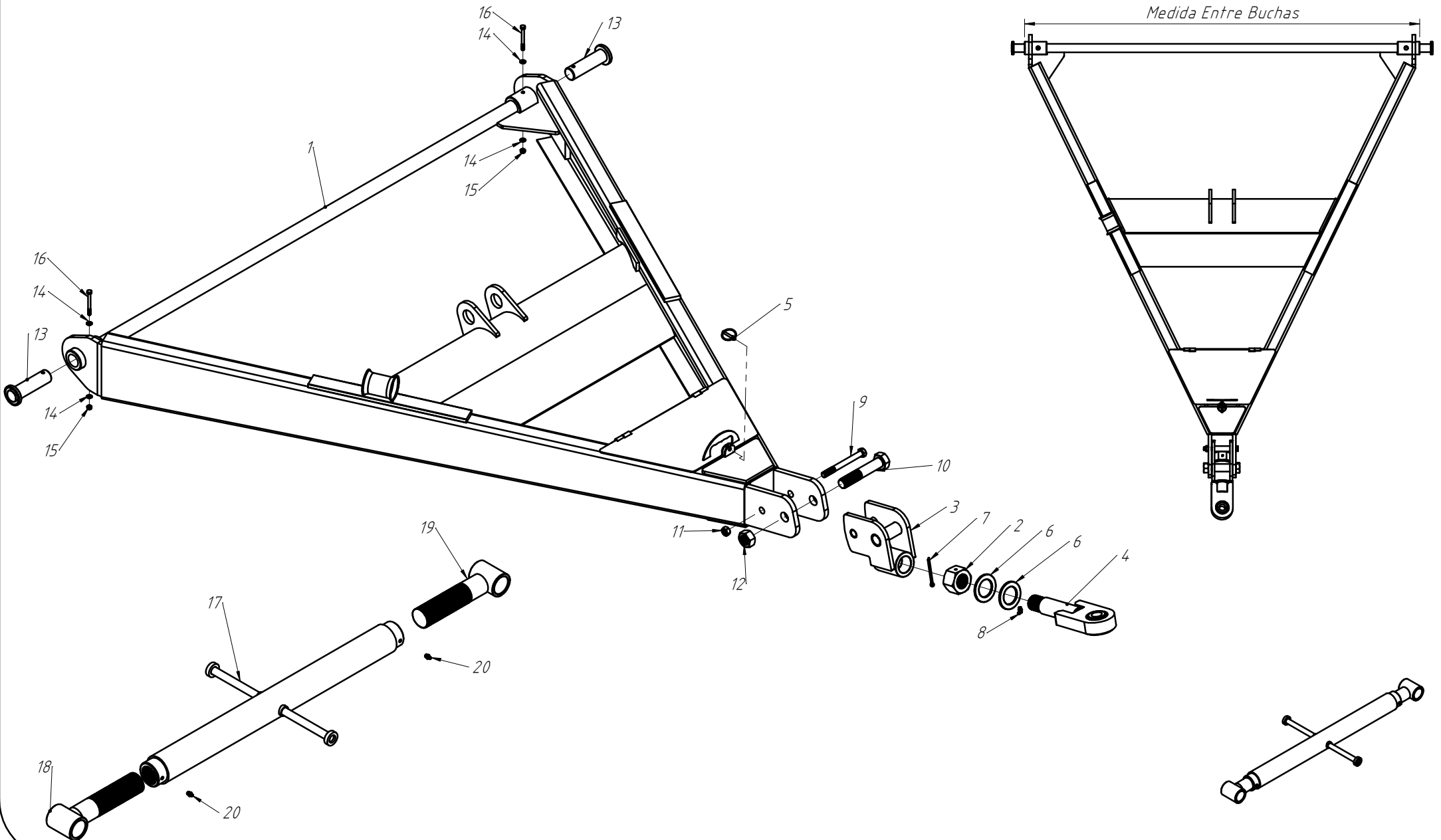


Nº ITEM	CÓDIGO	REFERÊNCIA	DENOMINAÇÃO
1	-	-	Cabeçalho
1.1	240000164	-	CABEÇALHO 990 P
1.2	240000165	-	CABEÇALHO 1030 P
1.3	240000166	-	CABEÇALHO 1150 P
1.4	240000167	-	CABEÇALHO 1300 P
1.5	240000168	-	CABEÇALHO 1400 P
2	220000304	-	Pino Trava cabeçalho P
3	200000112	AR90081715	Arruela Lisa M8 x 17 x 1,5 ZFP
4	200000044	PO80800408	Porca SX Auto-travante M8
5	200000324	PF88040870	Parafuso Sextavado M8x70
6	200000323	-	Pino Trava Quebra-Dedo 1/4"
7	220000520	-	Ponteira Montagem
8	220000517	-	Cj. Base Ponteira Móvel
9	200000321	-	Arruela Lisa 2"
10	200000069	GR95080201	Graxeira M8 45°
11	210000568	-	Porca SX 1.3/4"
12	200000322	CP75140003	Contra Pino 1/4"
13	200000418	-	Porca SX M30
14	200000088	PO808004162	Porca SX M16
15	200000170	PF880416160	Parafuso SX M16x160
16	200000416	-	Parafuso SX M30x160
17	220000039	-	CJ. Tubo Central Com Bucha GDP/GSP
18	220000033	-	Cj. Soldado Pino Direito E Bucha Menor
19	220000035	-	Cj. Soldado Pino Esq. E Bucha Menor
20	200000106	GR95060102	Graxeira Reta M8

Nº ITEM	CÓDIGO	REFERÊNCIA	DENOMINAÇÃO

CÓDIGO CONJUNTO COMPLETO:

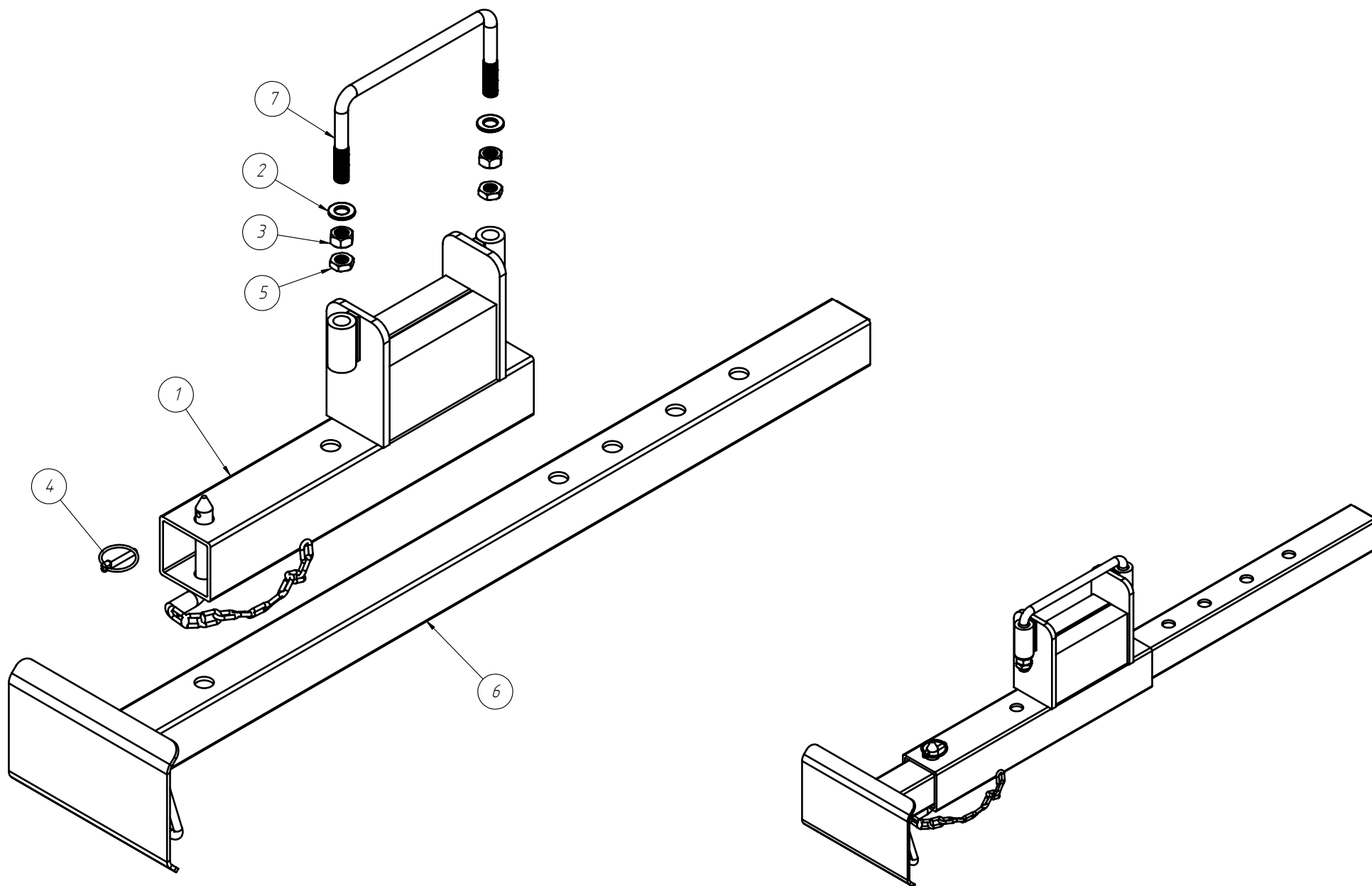
-



Nº ITEM	CÓDIGO	REFERÊNCIA	DENOMINAÇÃO
1	-	-	Cabeçalho
1.1	240000174	-	CABEÇALHO 1300 M
1.2	240000175	-	CABEÇALHO 1400 M
1.3	240000176	-	CABEÇALHO 1500 M
1.4	240000177	-	CABEÇALHO 1570 M
1.5	240000179	-	CABEÇALHO 1800 M
1.6	240000169	-	CABEÇALHO 1650 G
1.7	240000170	-	CABEÇALHO 1800 G
1.8	240000171	-	CABEÇALHO 1830 G
1.9	240000172	-	CABEÇALHO 2000 G
1.10	240000173	-	CABEÇALHO 2305 G
2	210000568	-	Porca SX 1.3/4"
3	220000521	-	Cj. Base Ponteira Móvel
4	220000524	-	Ponteira Montagem
5	200000323	-	Pino Trava Quebra-Dedo 1/4 "
6	210002199	-	Arruela Lisa 2"
7	200000322	CP75140003	Contra Pino 1/4"
8	200000069	GR95080201	Graxeira M8 45°
9	200000170	PF880416160	Parafuso SX M16x160
10	200000416	-	Parafuso SX M30x160
11	200000088	PO808004162	Porca SX M16
12	200000418	-	Porca SX M30
13	220000010	-	Pino Soldado
14	200000112	AR90081715	Arruela Lisa M8 x 17 x 1,5
15	200000044	PO80800408	Porca SX Auto-travante M8
16	200000043	PF88040880	Parafuso Sextavado M8x80

Nº ITEM	CÓDIGO	REFERÊNCIA	DENOMINAÇÃO
17	220000039	-	CJ. Tubo Central Com Bucha GDP/GSP
18	220000032	-	Cj. Soldado Pino Direito E Bucha Maior
19	220000034	-	Cj. Soldado Pino Esq. E Bucha Maior
20	200000106	GR95060102	Graxeira Reta M8

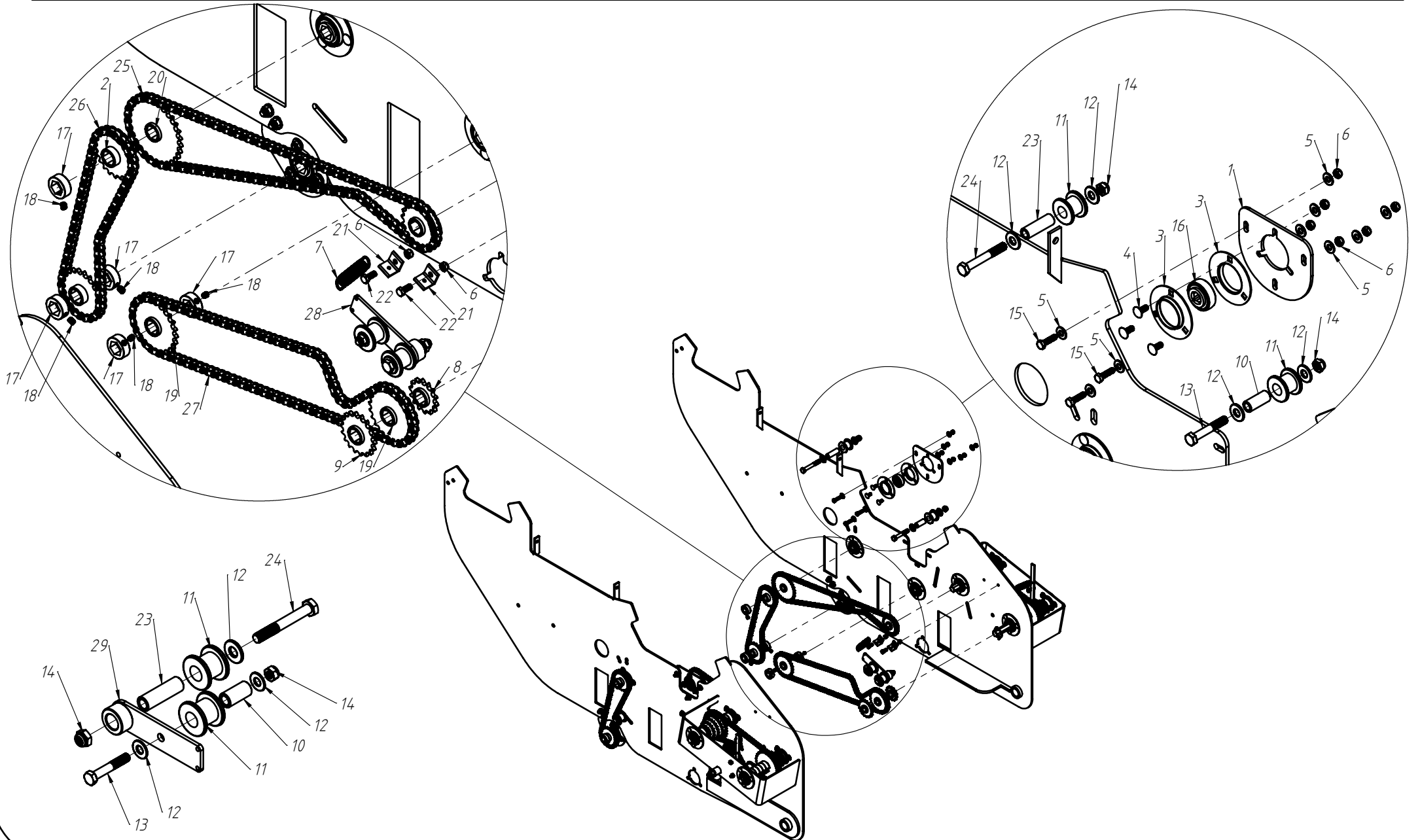
CÓDIGO CONJUNTO COMPLETO:	-
----------------------------------	---



Nº ITEM	CÓDIGO	REFERÊNCIA	DENOMINAÇÃO
1	220000053	-	Apoio Parafusado
2	200000202	AR90163205	Arruela Lisa M16
3	200000088	PO808004162	Porca SX M16
4	200000323	-	Pino Trava Quebra-Dedo 1/4" x 40
5	200000006	PO80880316	Porca Baixa SX M16
6	220000054	-	Base do Pé
7	200000744	-	Grampo de Fixação

Nº ITEM	CÓDIGO	REFERÊNCIA	DENOMINAÇÃO

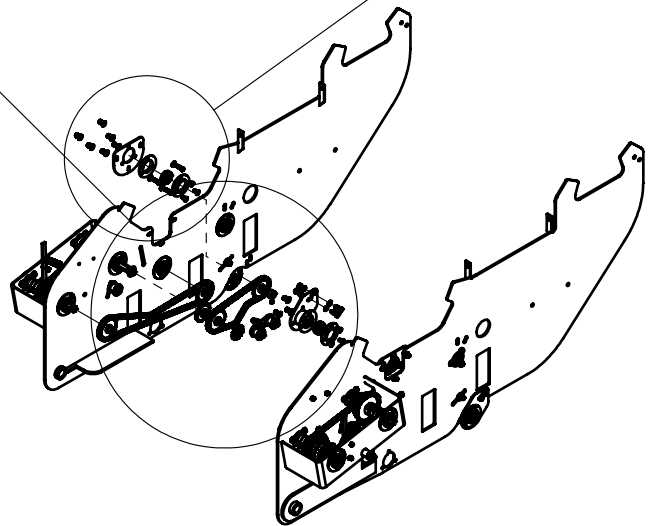
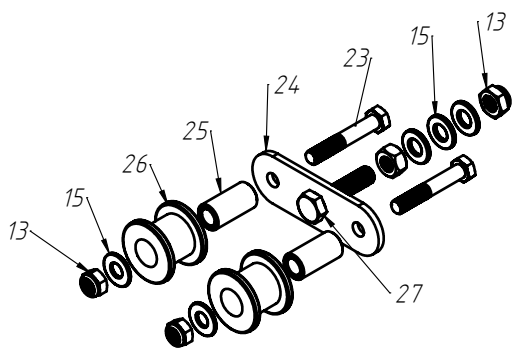
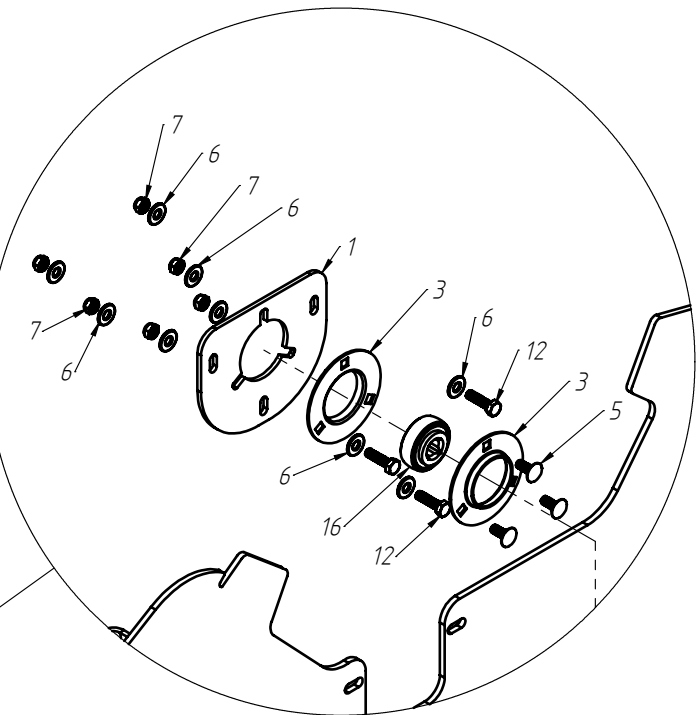
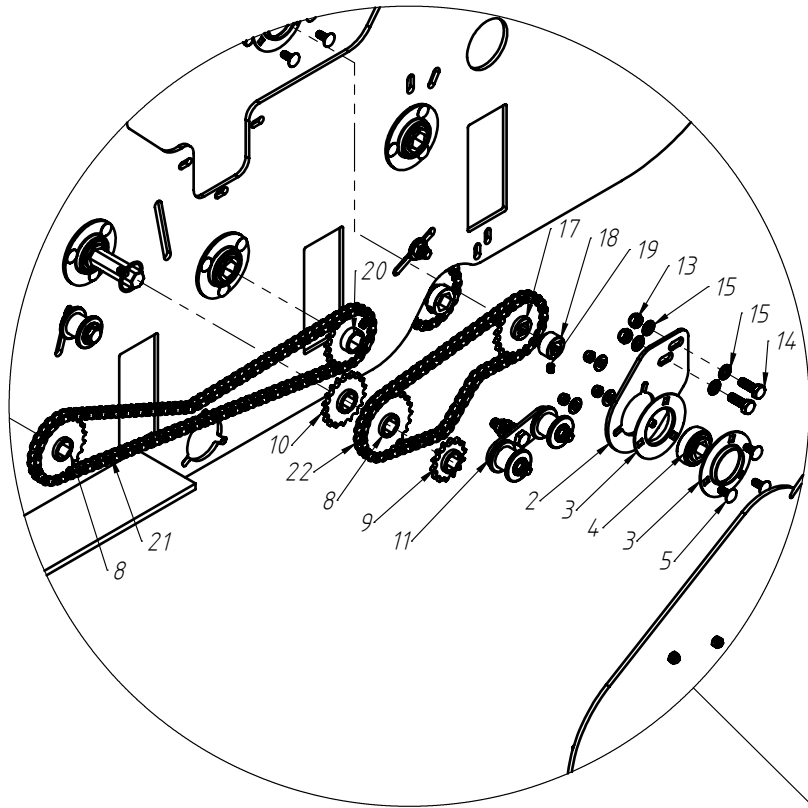
CÓDIGO CONJUNTO COMPLETO:	230000035
---------------------------	-----------



Nº ITEM	CÓDIGO	REFERÊNCIA	DENOMINAÇÃO
1	210000440	PA290003	Mancal do Adubo
2	200000131	PA250025	Engrenagem Asa 40 Z-20
3	200000123	PA300013	Mancal Flange
4	200000318	PF88030820	Parafuso Francês M8x20
5	200000100	AR9000821	Arruela Lisa M8
6	200000044	PO80800408	Porca SX Auto-travante M8
7	200000132	ML76010100	Mola Transmissão
8	200000128	PA250005	Engrenagem Asa 40 Z-14
9	200000126	-	Engrenagem Asa 40 Z-18
10	210001609	-	Bucha 45mm
11	200000164	PA250009	Roleta Tensor Corrente
12	200000248	AR90120000	Arruela Lisa M12
13	200000436	PF88041275	Parafuso SX M12x75
14	200000246	PO80800412	Porca Auto-Travante M12
15	200000083	PF88040830	Parafuso SX M8x30
16	200000309	RO86002052	Rolamento
17	210002490	PA300002	Batente SX 7/8"
18	200000312	PF808008100	Parafuso Allen M8x10
19	200000154	PA250007	Engrenagem Asa 40 Z-23
20	200000157	PA250033	Engrenagem Asa 40 Z-28
21	210000475	PA250034	Suporte da Mola
22	200000200	PF88042040	Parafuso Sextavado M8x20
23	210000502	-	Bucha 60mm
24	200000242	PF88041290	Parafuso SX M12x90
25	210001336	CO76005040	Corrente Asa 40
26	210001334	CO76005040	Corrente Asa 40

Nº ITEM	CÓDIGO	REFERÊNCIA	DENOMINAÇÃO
27	210001332	CO76005040	Corrente Asa 40
28	230000300		Conjunto Esticador
29	220000326		Conjunto Base e Bucha Esticador

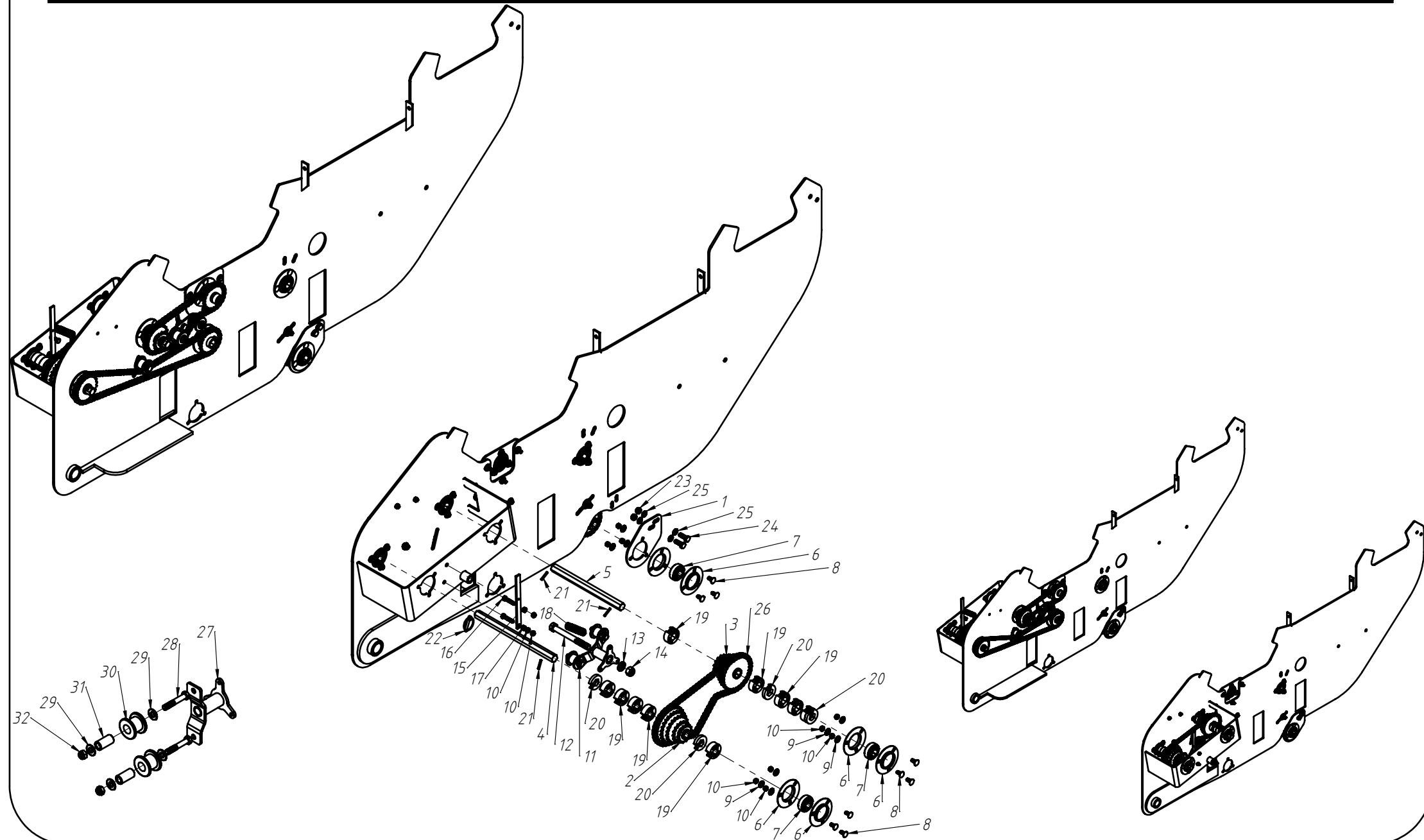
CÓDIGO CONJUNTO COMPLETO:	-
---------------------------	---

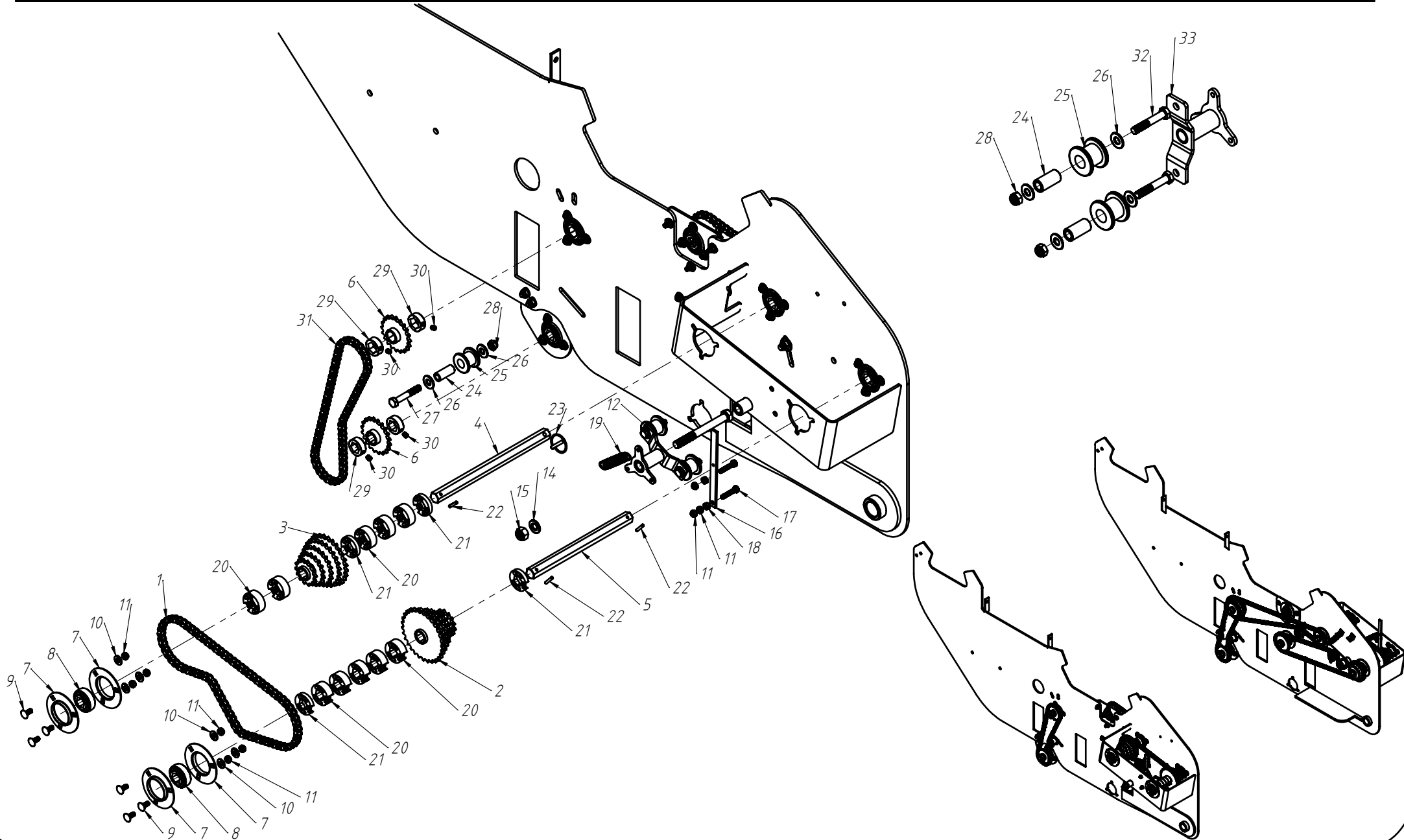


Nº ITEM	CÓDIGO	REFERÊNCIA	DENOMINAÇÃO
1	210000440	PA290003	Mancal do Adubo
2	210000441	-	Mancal da Semente
3	200000123	PA300013	Mancal Flange
4	200000195	RO86620501	Rolamento
5	200000318	PF88030820	Parafuso Francês M8x20
6	200000100	AR9000821	Arruela Lisa M8
7	200000044	PO80800408	Porca SX Auto-travante M8
8	200000127	PA250013	Engrenagem Asa 40 Z22
9	200000128	PA250005	Engrenagem Asa 40 Z14
10	200000126	PA250032	Engrenagem Asa 40 Z18
11	230000301	-	Esticador "B"
12	200000083	PF88040830	Parafuso SX M8x30
13	200000010	PO80800410	Porca SX Auto-travante M10
14	200000215	PF88041030	Parafuso SX M10x30
15	200000009	AR90102015	Arruela Lisa M10
16	200000309	RO86002052	Rolamento
17	200000457	PA250012	Engrenagem Z20
18	200000460	PA300025	Batente Quad. 7/8"
19	200000312	PF808008100	Parafuso Allen M8x10
20	200000155	PA250014	Engrenagem Asa 40 Z19
21	210001332	CO76005040	Corrente Asa 40
22	210001333	CO76005040	Corrente Asa 40
23	200000165	PF88041060	Parafuso Sextavado M10 x 60
24	210000499	-	Chapa Base Esticador "B"
25	210000500	-	Bucha
26	200000164	PA250009	Roleta Tensor

Nº ITEM	CÓDIGO	REFERÊNCIA	DENOMINAÇÃO
27	200000166	PF88041250	Parafuso Sextavado M12 x 50

CÓDIGO CONJUNTO COMPLETO:	-
---------------------------	---

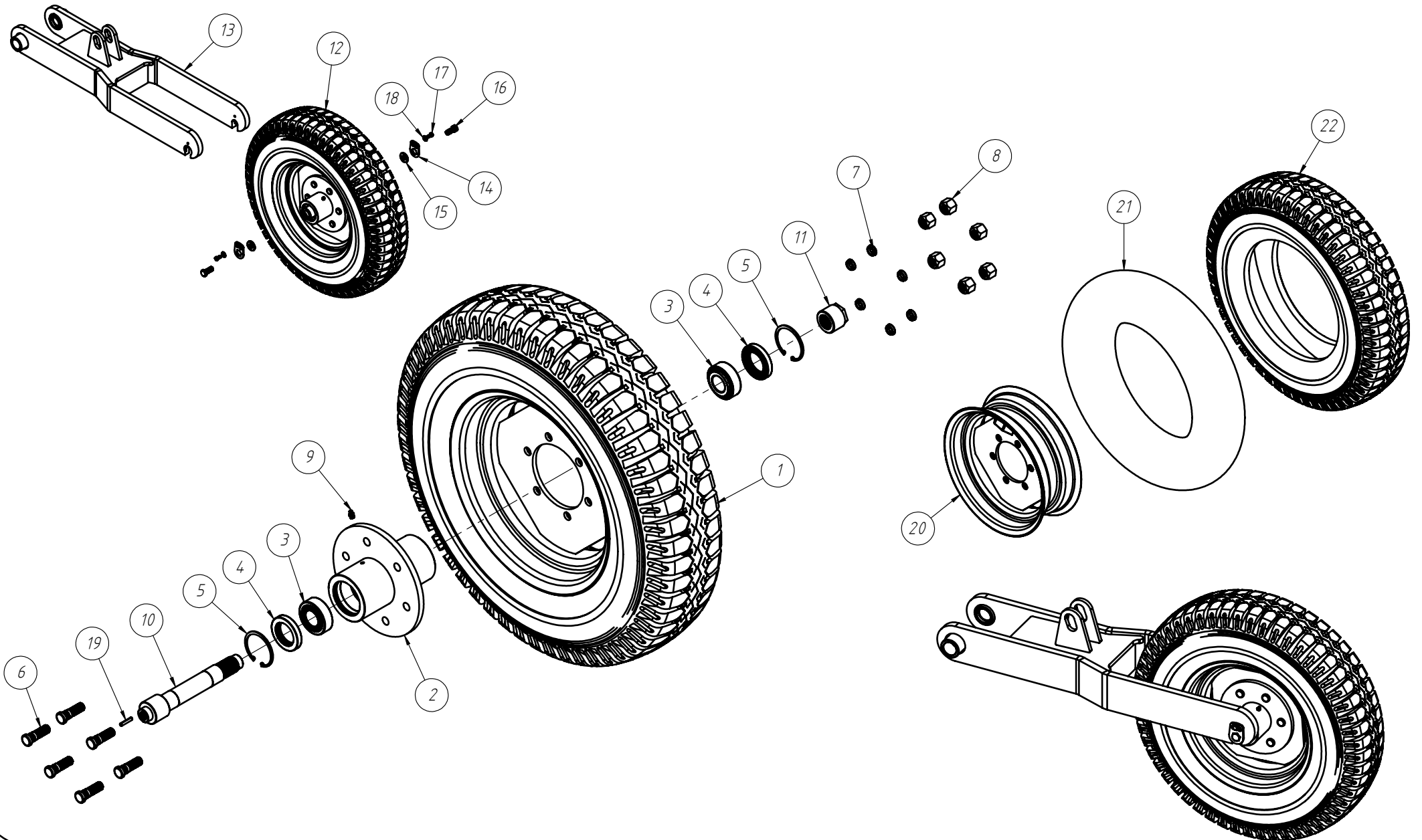




Nº ITEM	CÓDIGO	REFERÊNCIA	DENOMINAÇÃO
1	210001331	CO76005040	Corrente Asa 40
2	200000121	PA251200	Cj. Torre de Transmissão Z30
3	200000122	PA251300	Cj. Torre de Transmissão Z28
4	210000443	-	Barra Sextavada 7/8"
5	210000442	-	Barra Sextavada 7/8"
6	200000131	PA250025	Engrenagem Asa 40 Z20
7	200000123	PA300013	Mancal Flange
8	200000195	RO86620501	Rolamento
9	200000318	PF88030820	Parafuso Francês M8x20
10	200000100	AR9000821	Arruela Lisa M8
11	200000044	PO80800408	Porca SX Auto-travante M8
12	230000302	PA251100	CJ. Regulagem Esticador
13	200000089	PF880416170	Parafuso SX M16x170
14	200000079	AR90163205	Arruela Lisa M16
15	200000046	PO80800416	Porca SX Auto-travante M16
16	210000437	PA250036	Haste do Esticador
17	200000114	PF88040840	Parafuso SX M8x40
18	200000192	PO80800008	Porca sextavada M8
19	200000132	ML76010100	Mola Transmissão
20	200000124	PA450111	Separador SX 7/8"
21	200000125	-	Meio Separador SX 7/8"
22	200000438	PI92000530	Pino Elástico M5
23	200000323	-	Pino Trava Quebra-Dedo 1/4"
24	210001609	-	Bucha 45mm
25	200000164	PA250009	Roletê Tensor Corrente
26	200000248	AR90120000	Arruela Lisa M12

Nº ITEM	CÓDIGO	REFERÊNCIA	DENOMINAÇÃO
27	200000436	PF88041275	Parafuso SX M12x75
28	200000246	PO80800412	Porca Auto-Travante M12
29	210002490	PA300002	Batente SX 7/8"
30	200000312	PF808008100	Parafuso Allen M8x10
31	210001334	CO76005040	Corrente Asa 40
32	200000165	PF88041060	Parafuso SX M10 x 60
33	220000045		Suporte Esticador

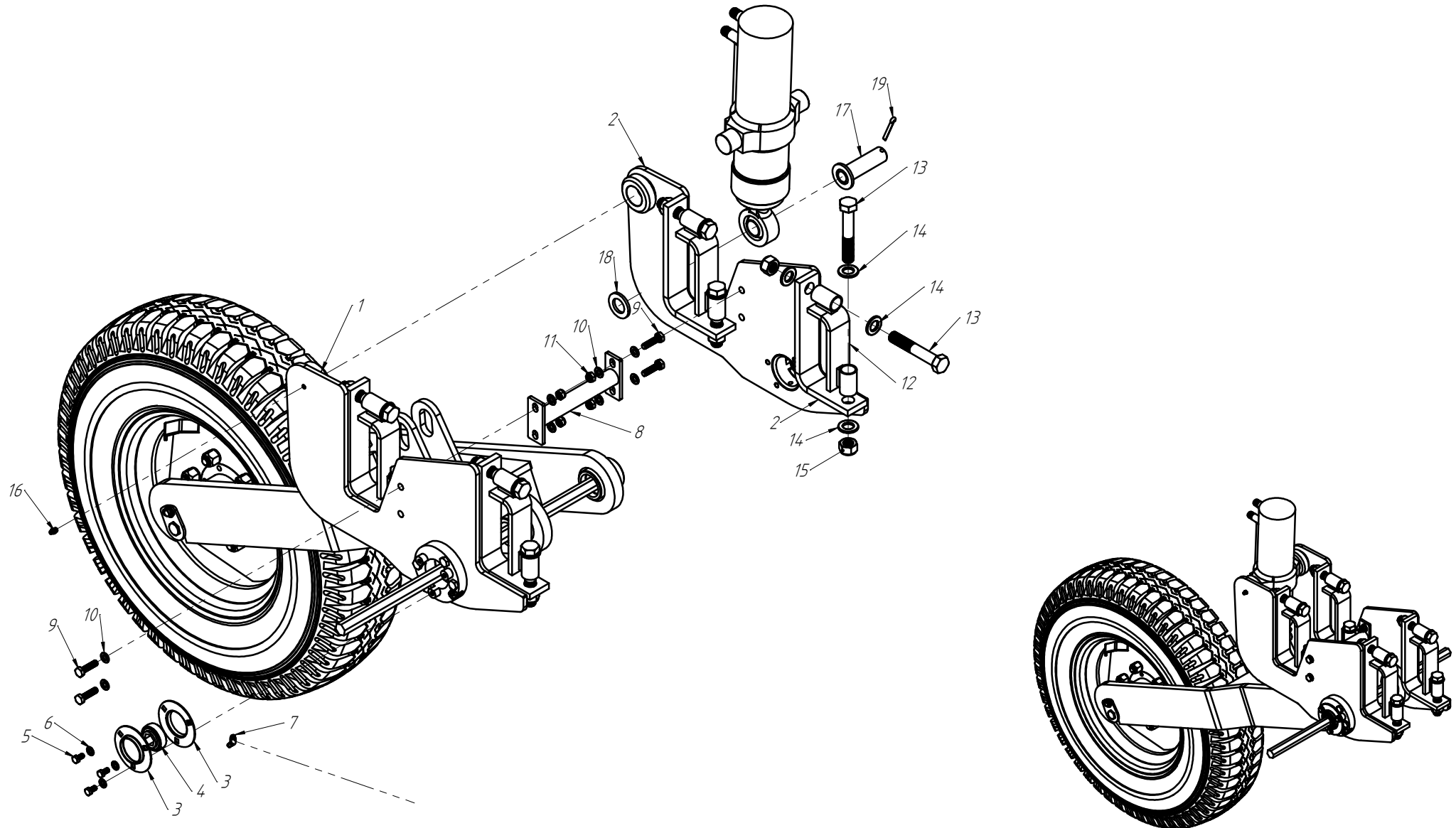
CÓDIGO CONJUNTO COMPLETO:	-
---------------------------	---

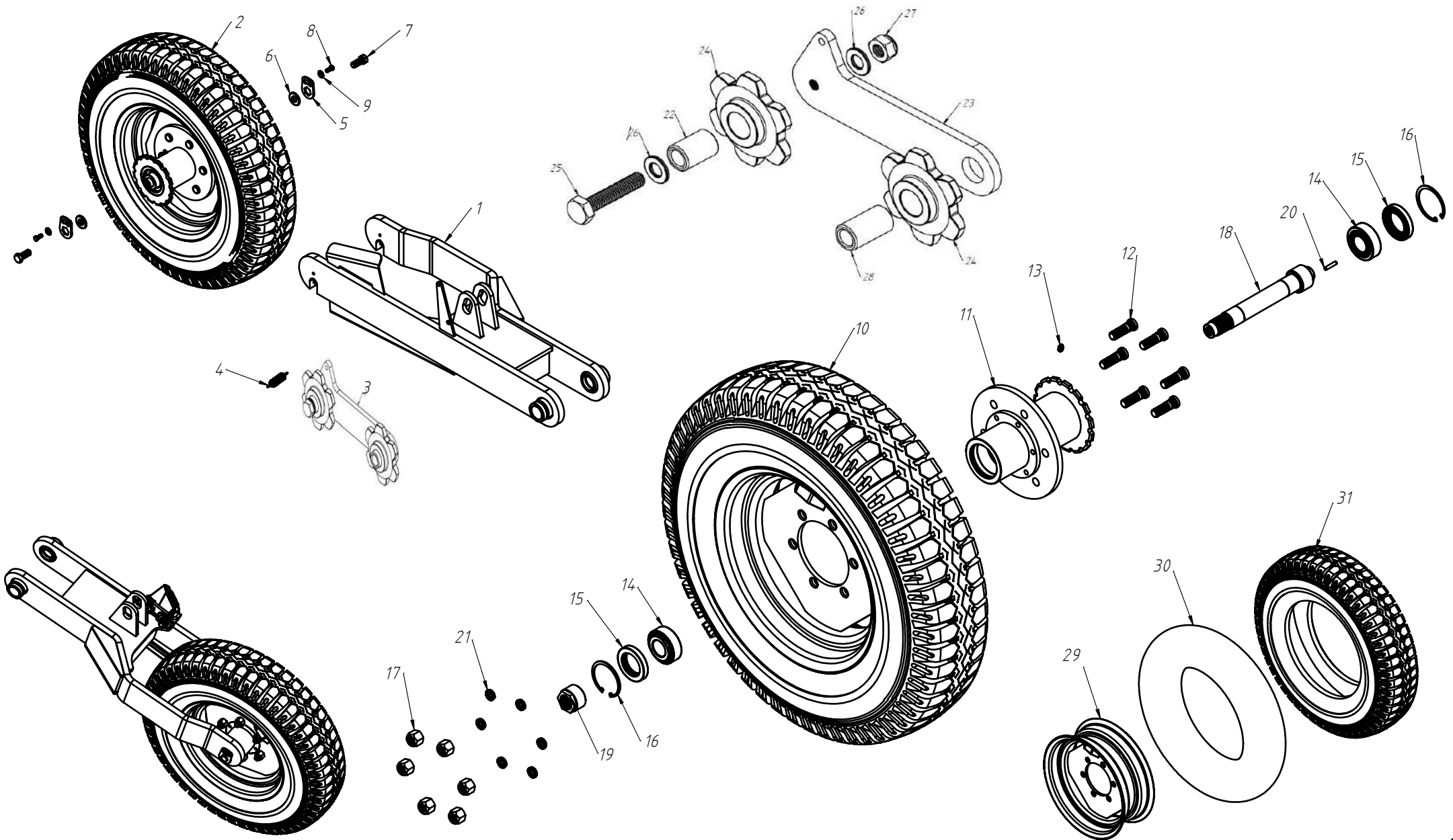


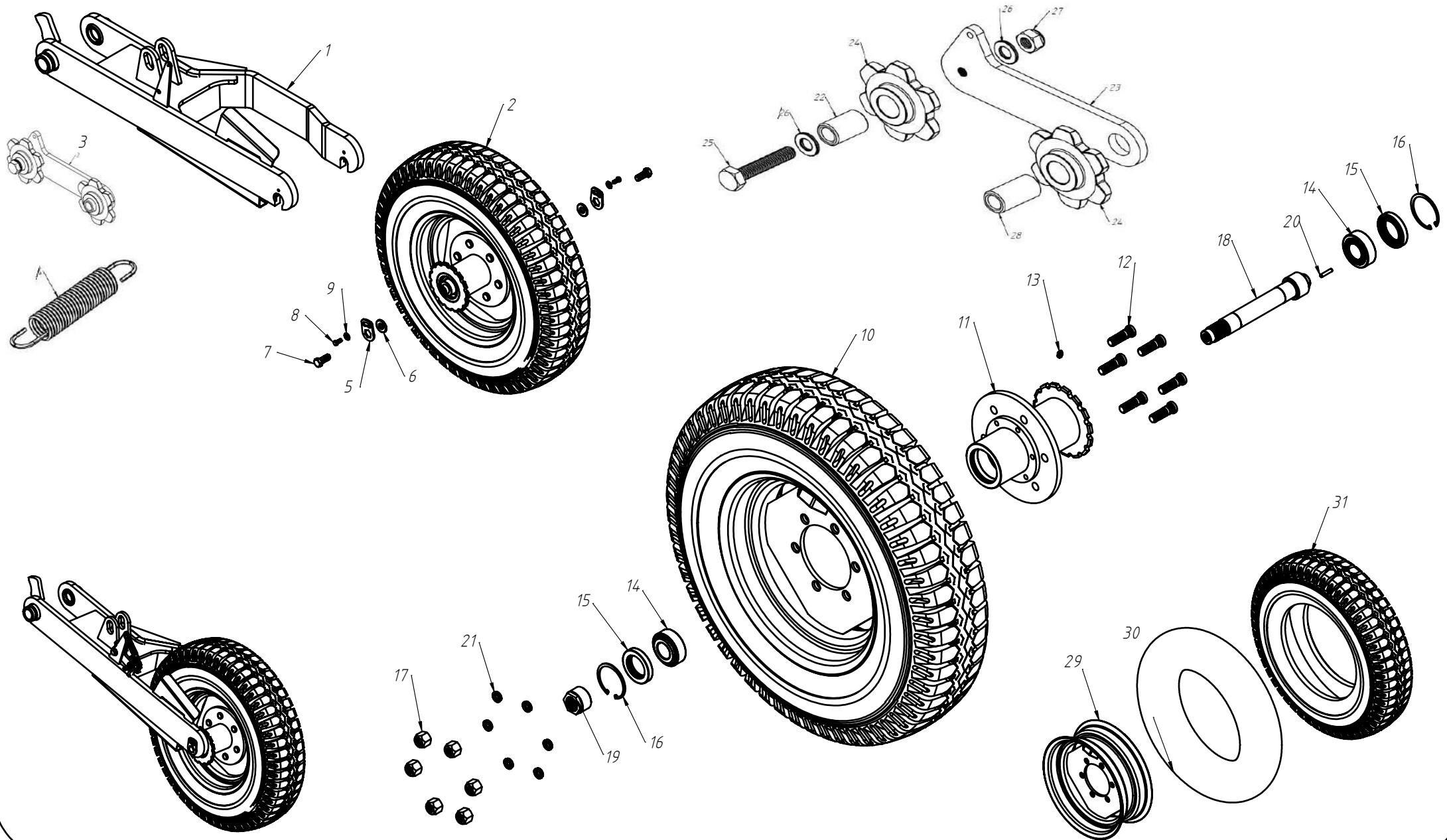
Nº ITEM	CÓDIGO	REFERÊNCIA	DENOMINAÇÃO
1	220000173	-	Cj. Roda e Pneu
2	220000115	-	Cj Cubo Rodado
3	200000341	RO86033207	Rolamento Cônico
4	200000342	RE84005157	Retentor Arca
5	200000343	AN73000073	Anel Elástico I72
6	200000146	PF88065855	Parafuso Cravo 5/8"
7	200000147	AR9001650	Arruela De Pressão Cônica 5/8"
8	200000135	PO80800558	Porca SX. Cônica 5/8"
9	200000106	GR95060102	Graxeira Reta M8
10	210000899	-	Eixo Rodado Simétrico
11	210000545	-	Porca Eixo Simétrico
12	230000171	-	Cj. Cubo e Roda Simétrico
13	220000064	-	Cj. Suporte Rodado Simétrico
14	210000459	PA503232	Arruela Trava Rodado
15	200000004	AR90401745	Arruela Lisa M17
16	200000149	PF88041640	Parafuso SX M16x40
17	200000200	PF88040820	Parafuso SX M8x20
18	200000100	AR9000821	Arruela Lisa M8
19	200000332	PI9200630	Pino Elástico M6x30
20	200000752	PA350900	Roda 5,5x16 Pol - 6 Furos
21	200000430	CA94065016	Câmara Ø750x16
22	200000348	PE93070016	Pneu Pirelli 10 Lonas - 700x16

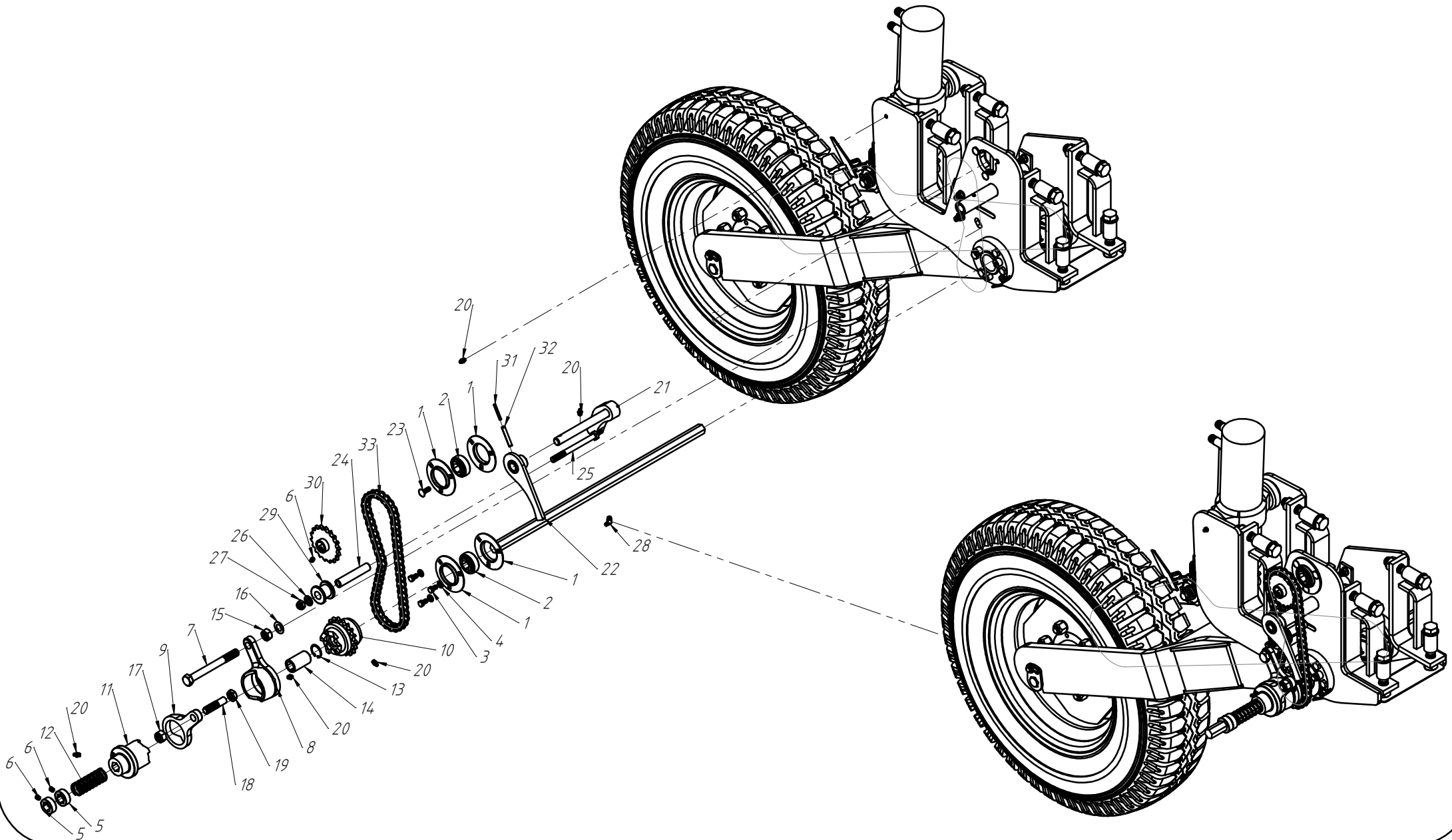
Nº ITEM	CÓDIGO	REFERÊNCIA	DENOMINAÇÃO

CÓDIGO CONJUNTO COMPLETO:	240000098
---------------------------	-----------





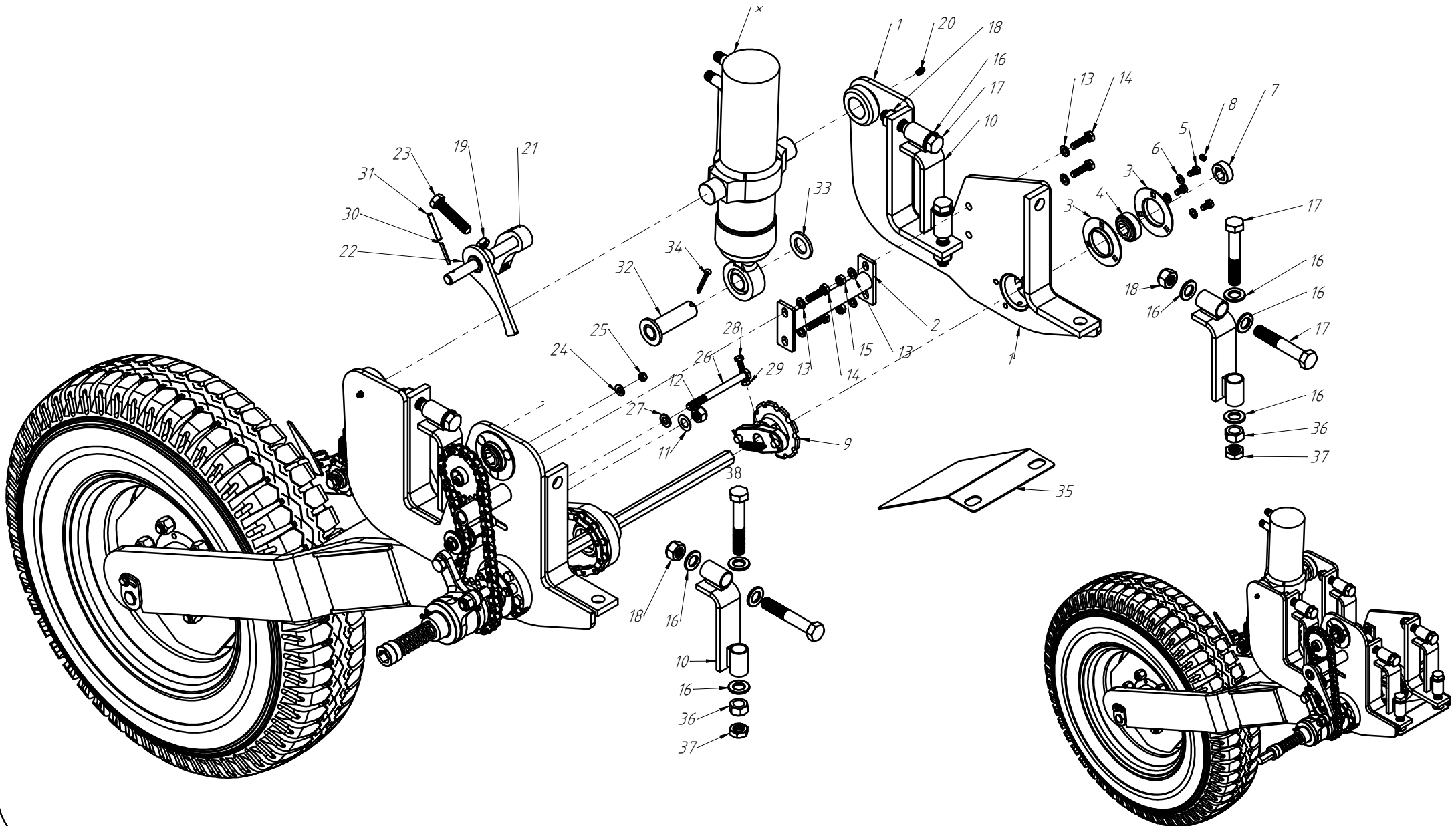




Nº ITEM	CÓDIGO	REFERÊNCIA	DENOMINAÇÃO
1	200000123	PA300013	Mancal Flange
2	200000195	RO86620501	Rolamento
3	200000201	PF88040816	Parafuso SX M8x16
4	200000112	AR9000821	Arruela Lisa M8
5	210002490	PA300002	Batente SX 7/8"
6	200000312	PF808008100	Parafuso Allen M8x10
7	200000170	PF880416160	Parafuso SX M16x160
8	210001310	PA300004	Came 01 Catraca 100%
9	210001311	PA300003	Came 2 Da Catraca 100%
10	210001313	PA300008	Roda Dentada Catraca 100% Z-18
11	210001312	PA300006	Catraca 100% SX 7/8"
12	200000189	ML76017223	Mola Catraca De Acionamento
13	200000326	AN73000032	Anel Elástico
14	210001137	-	Bucha Catraca 100%
15	200000088	PO808004162	Porca SX M16
16	200000599	AR90163010	Arruela Lisa M16
17	200000046	PO80800416	Porca SX Auto-travante M16
18	210001319		Pino Catraca 100%
19	200000006	PO80880316	Porca Baixa SX M16
20	200000106	GR95060102	Graxeira Reta M8
21	220000070	-	Sub Conjunto Desarme 02
22	220000069	-	Sub Conjunto 01 Desarme
23	200000329	PF88030825	Parafuso Francês M8x25
24	210001150	-	Bucha Esticador Acionamento
25	200000328	PF880412140	Parafuso SX M12x140
26	200000209	AR90001224	Arruela Lisa M12

Nº ITEM	CÓDIGO	REFERÊNCIA	DENOMINAÇÃO
27	200000246	PO80800412	Porca Auto-Travante M12
28	200000069	GR95080201	Graxeira M8 45°
29	200000164	PA250009	Roleta Tensor Corrente
30	200000435	PA250032	Engrenagem ASA 50 Z-18
31	200000261	PI92000540	Pino Elástico M5
32	200000082	PI92000830	Pino Elástico M8
33	210001396	-	Corrente ASA 50

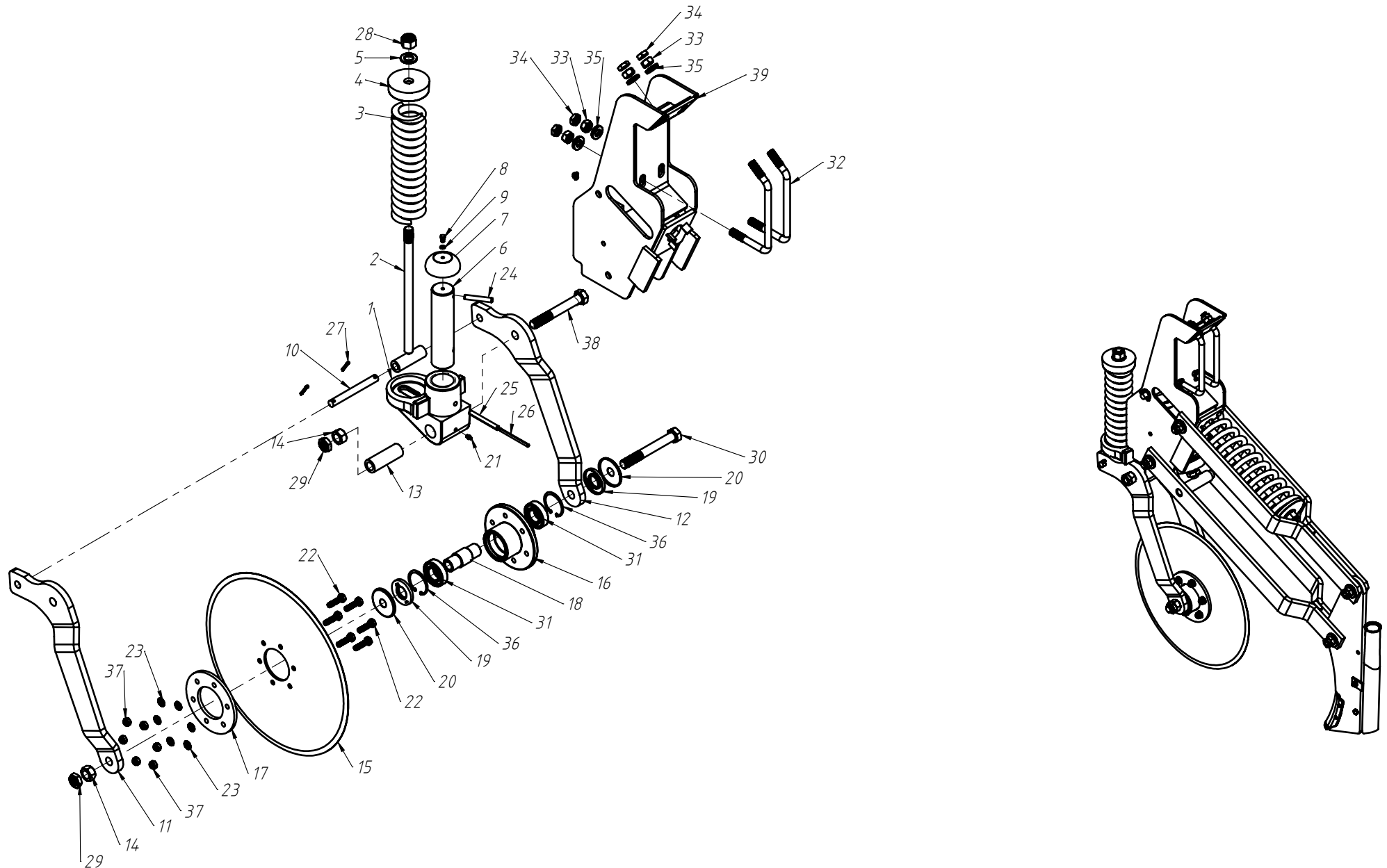
CÓDIGO CONJUNTO COMPLETO:	230000163
---------------------------	-----------



Nº ITEM	CÓDIGO	REFERÊNCIA	DENOMINAÇÃO
1	220000176	PA301400	Cj. Chapa Sup. Rod. Esq.
2	220000169	PA301200	Cj. Espaçador
3	200000123	PA300013	Mancal Flange
4	200000195	RO86620501	Rolamento
5	200000201	PF88040816	Parafuso SX M8x16
6	200000112	AR9000821	Arruela Lisa M8
7	210002490	PA300002	Batente SX 7/8"
8	200000312	PF808008100	Parafuso Allen M8x10
9	220000174	-	Subconjunto Catraca de Ré
10	220000168	PA301000	Cj. Abraçadeira Móvel
11	200000202	AR90163010	Arruela Lisa M16
12	200000046	PO80800416	Porca SX Auto-travante M16
13	200000009	AR90102015	Arruela Lisa M10
14	200000067	PF88041040	Parafuso SX M10x40
15	200000010	PO80800410	Porca SX Auto-travante M10
16	200000179	AR90203848	Arruela Lisa M20
17	200000327	PF880420120	Parafuso SX M20x120
18	200000084	PO80800420	Porca Auto-travante M20
19	200000006	PO80880316	Porca Baixa SX M16
20	200000106	GR95060102	Graxeira Reta M8
21	220000070	-	Sub Conjunto Desarme 02
22	220000069	-	Sub Conjunto 01 Desarme
23	200000081	PF88041680	Parafuso SX M16x70
24	200000100	AR9000821	Arruela Lisa M8
25	200000044	PO80800408	Porca SX Auto-travante M8
26	200000328	PF880412140	Parafuso SX M12x140

Nº ITEM	CÓDIGO	REFERÊNCIA	DENOMINAÇÃO
27	200000209	AR90001224	Arruela Lisa M12
28	200000083	PF88040830	Parafuso SX M8x30
29	200000192	PO80800008	Porca sextavada M8
30	200000261	PI92000540	Pino Elástico M5
31	200000082	PI92000830	Pino Elástico M8
32	220000167	-	CJ. Pino Cilindro Verão
33	200000320	AR90513048	Arruela Lisa 51
34	200000216	CP75140002	Contrapino 1/4"
35	210001218	-	Proteção Corrente Rodado
36	200000064	PO80800422	Porca M20
37	200000076	PO808000421	Porca Baixa SX M20
38	210001589	-	Barra SX. 7/8"

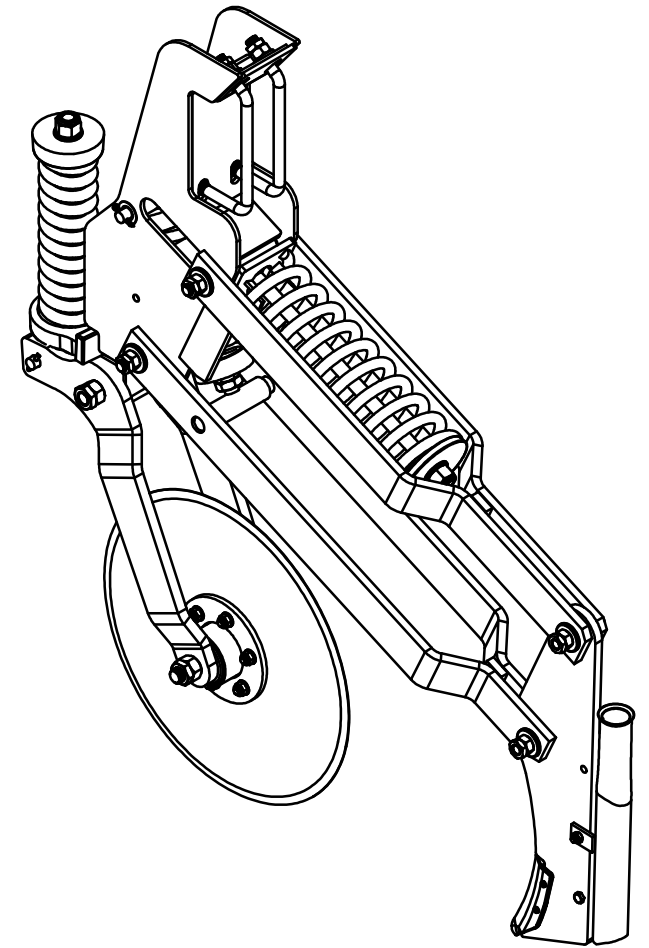
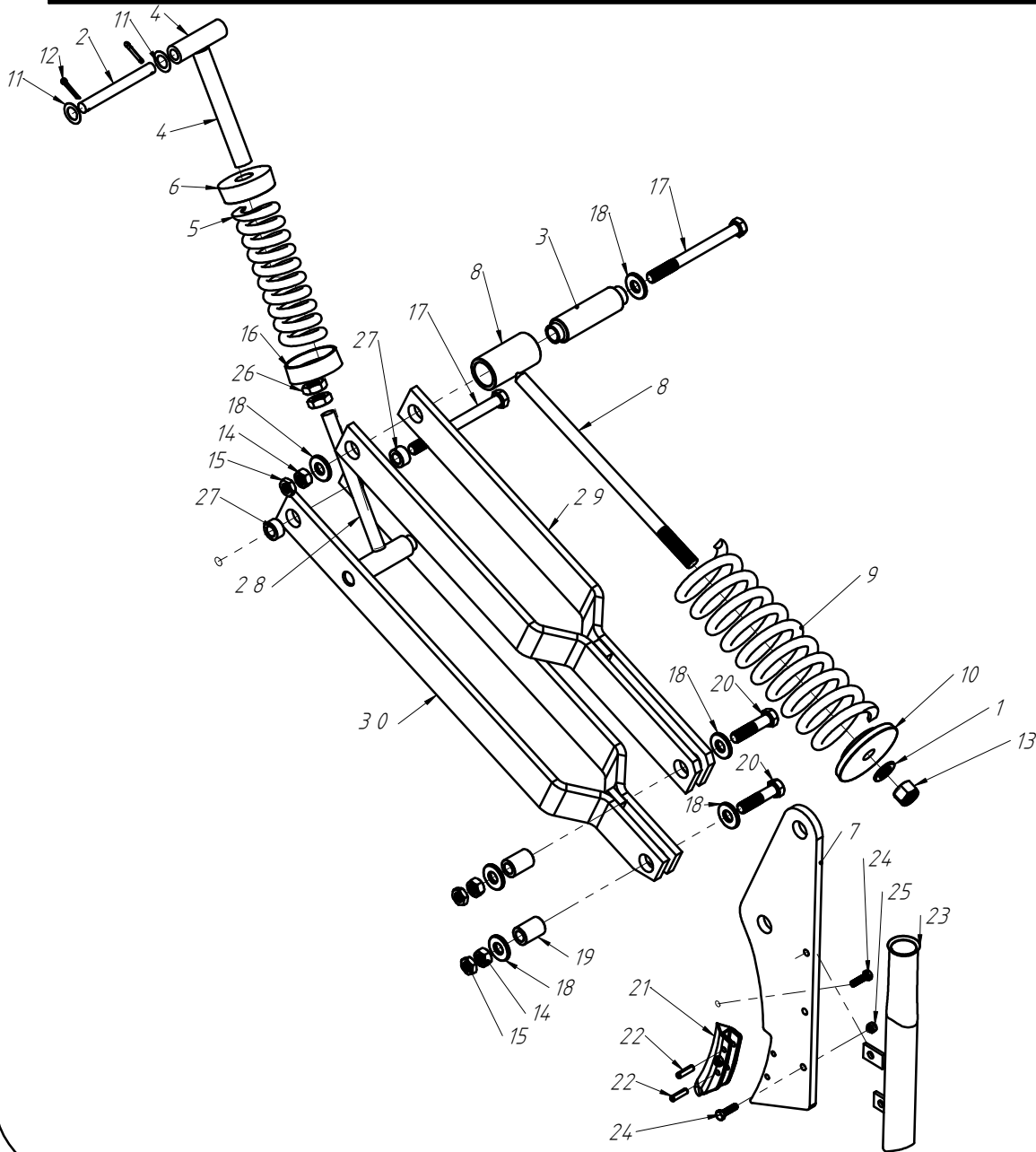
CÓDIGO CONJUNTO COMPLETO: 230000163



Nº ITEM	CÓDIGO	REFERÊNCIA	DENOMINAÇÃO
1	210000495	PA280011	Suporte Disco De Corte
2	220000026	PA281200	Suporte Mola Disco De Corte
3	200000055	ML76000018	Mola Externa Disco De Corte
4	210002745	PA280057	Bolacha Mola Disco De Corte
5	200000179	AR90203730	Arruela Lisa M20
6	210000264	PA280047	Pino Suporte Disco De Corte
7	210000230	PA280048	Tampa Fechamento Mola
8	200000062	PF88040612	Parafuso SX M6x12
9	200000063	AR90060000	Arruela Lisa M6
10	210000228	PA280018	Pino Compressão Mola
11	210000225	PA290004	Braço Esquerdo Disco De Corte
12	210000224	PA290006	Braço Direito Do Disco De Corte
13	210000227	PA280007	Bucha Suporte Disco De Corte
14	200000064	PO80800422	Porca M20
15	200000058	PA280010	Disco De Corte Liso
16	210000254	PA280009	Cubo Disco De Corte
17	210000226	PA280014	Flange Do Disco De Corte
18	210000249	PA280006	Bucha Do Cubo Do Disco De Corte
19	200000065	RE84006009	Anel Retentor
20	200000056	PA280058	Guarda Pó Disco Corte
21	200000066	GR95060101	Graxeira Reta M6
22	200000067	PF88041040	Parafuso SX M10x40
23	200000009	AR90102015	Arruela Lisa M10
24	200000071	PI92001065	Pino Elástico M10
25	200000072	PI92001090	Pino Elástico M10
26	200000073	PI92000690	Pino Elástico M6

Nº ITEM	CÓDIGO	REFERÊNCIA	DENOMINAÇÃO
27	200000074	CP75060055	Contra Pino Zincado 3/16"
28	200000075	PO8080034116	Porca SX Auto-travante Ø3/4"
29	200000076	PO808000421	Porca Baixa SX M20
30	200000077	PF880420160	Parafuso SX M20x160
31	200000078	RO86620602	Rolamento
32	200000059	GP74000016	Grampo AESA M16
33	200000088	PO808004162	Porca SX M16
34	200000006	PO80880316	Porca Baixa SX M16
35	200000079	AR90163205	Arruela Lisa M16
36	200000590	AN73000063	Anel Elástico
37	200000010	PO80800410	Porca SX Auto-travante M10
38	200000087	PF880420150	Parafuso SX M20x150
39	230000014	PA282300	Suporte Linha Adubo Traseiro
	230000015		Suporte Linha Adubo Dianteiro

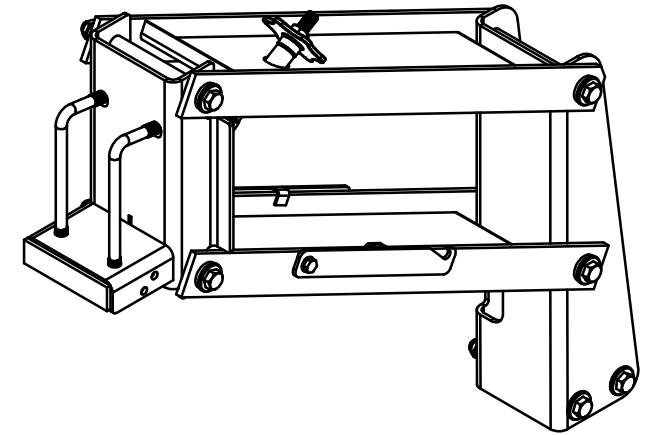
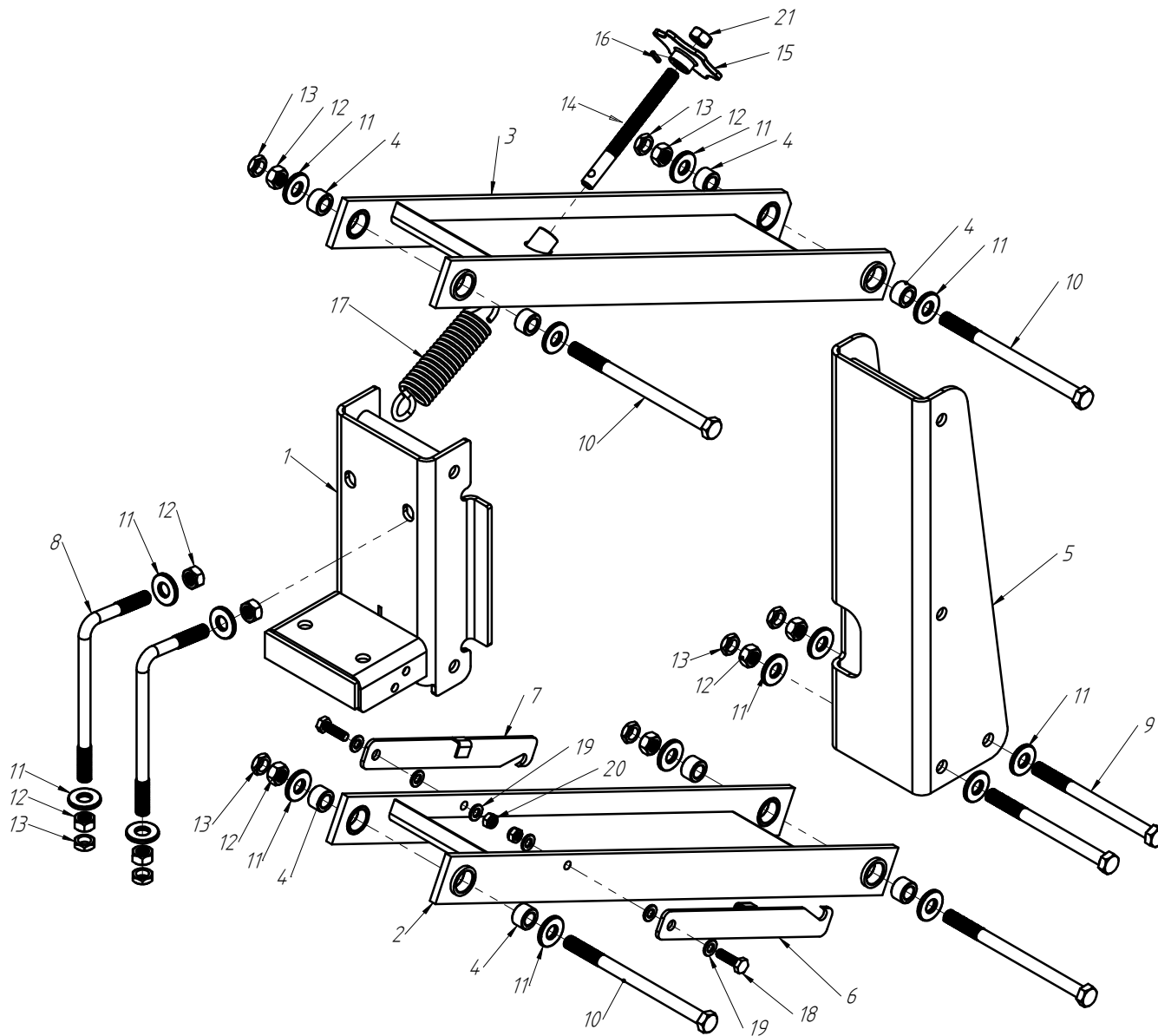
CÓDIGO CONJUNTO COMPLETO:	240000004
---------------------------	-----------

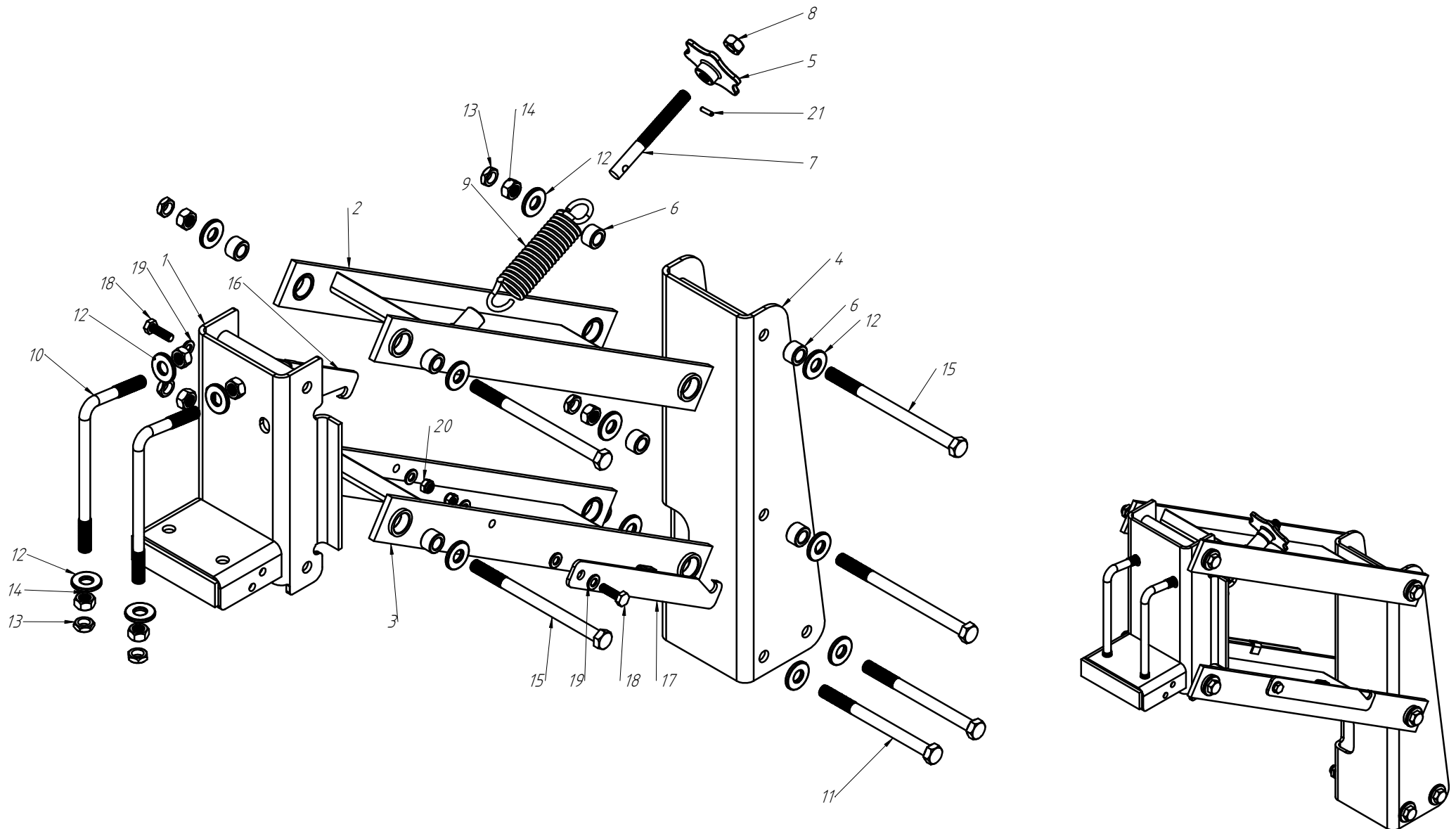


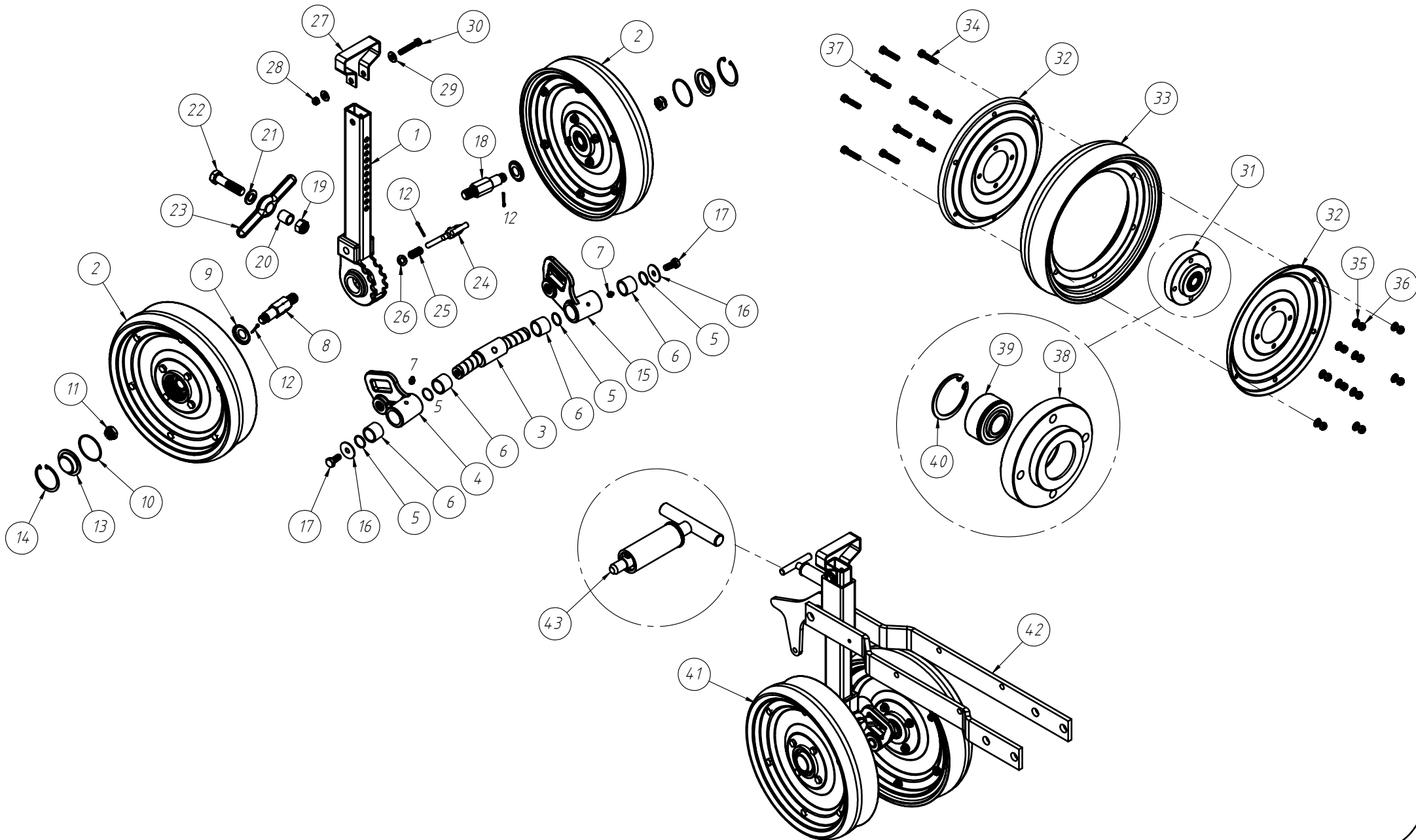
Nº ITEM	CÓDIGO	REFERÊNCIA	DENOMINAÇÃO
1	200000179	AR90203848	Arruela Lisa M20
2	210000228	PA280018	Pino Compressão Mola
3	210000247	PA280005	Bucha Desarme Sulcador
4	220000024	PA281400	Suporte Mola Compressão Sulcador
5	200000054	ML76000004	Mola De Compressão Do Sulcador
6	210002747	PA280113	Bolacha Ext. Da Mola Furo Maior
7	210000229	PA290007	Sulcador
8	220000027	PA281300	Suporte Mola Desarme Do Sulcador
9	200000053	ML76000003	Mola Desarme Do Sulcador
10	210002749	PA280013	Bolacha Interna Mola Sulcador
11	200000070	AR90223305	Arruela Lisa M20
12	200000074	CP75060055	Contra Pino Zincado 3/16"
13	200000075	PO8080034116	Porca SX Auto-travante Ø3/4"
14	200000088	PO808004162	Porca SX M16
15	200000006	PO80880316	Porca Baixa SX M16
16	210002748	PA280012	Suporte Externo Da Mola Furo Menor
17	200000080	PF880416180	Parafuso SX M16x180
18	200000004	AR90401745	Arruela Lisa M17
19	210000248	PA280003	Bucha Sulcador
20	200000081	PF88041670	Parafuso SX M16x70
21	200000049	PA4600007	Ponteira Sulcador
22	200000082	PI92000830	Pino Elástico M8x30
23	220000021	PA231600	CJ. Condutor Adubo Reto
24	200000083	PF88040830	Parafuso SX M8x30
25	200000044	PO80800408	Porca SX Auto-travante M8
26	200000086	PO80800434	Porca Baixa Ø3/4"

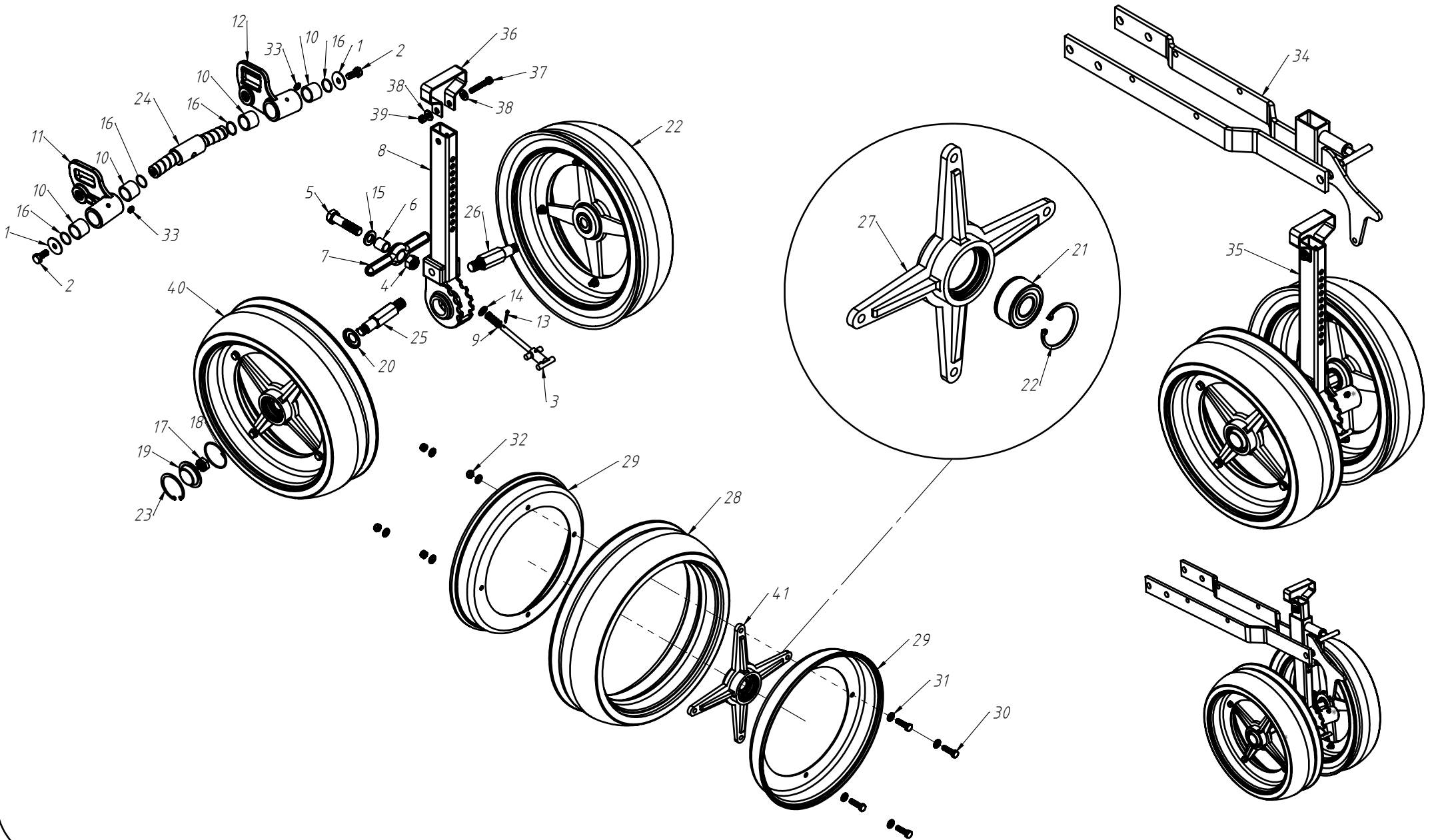
Nº ITEM	CÓDIGO	REFERÊNCIA	DENOMINAÇÃO
27	210000130	PA280069	Bucha Barra Inferior Adubo
28	220000017		Suporte Mola Braço Inf. Sulcador
29	220000018		CJ. Braço Superior Sulcador
30	230000012		Braço Inferior do Sulcador

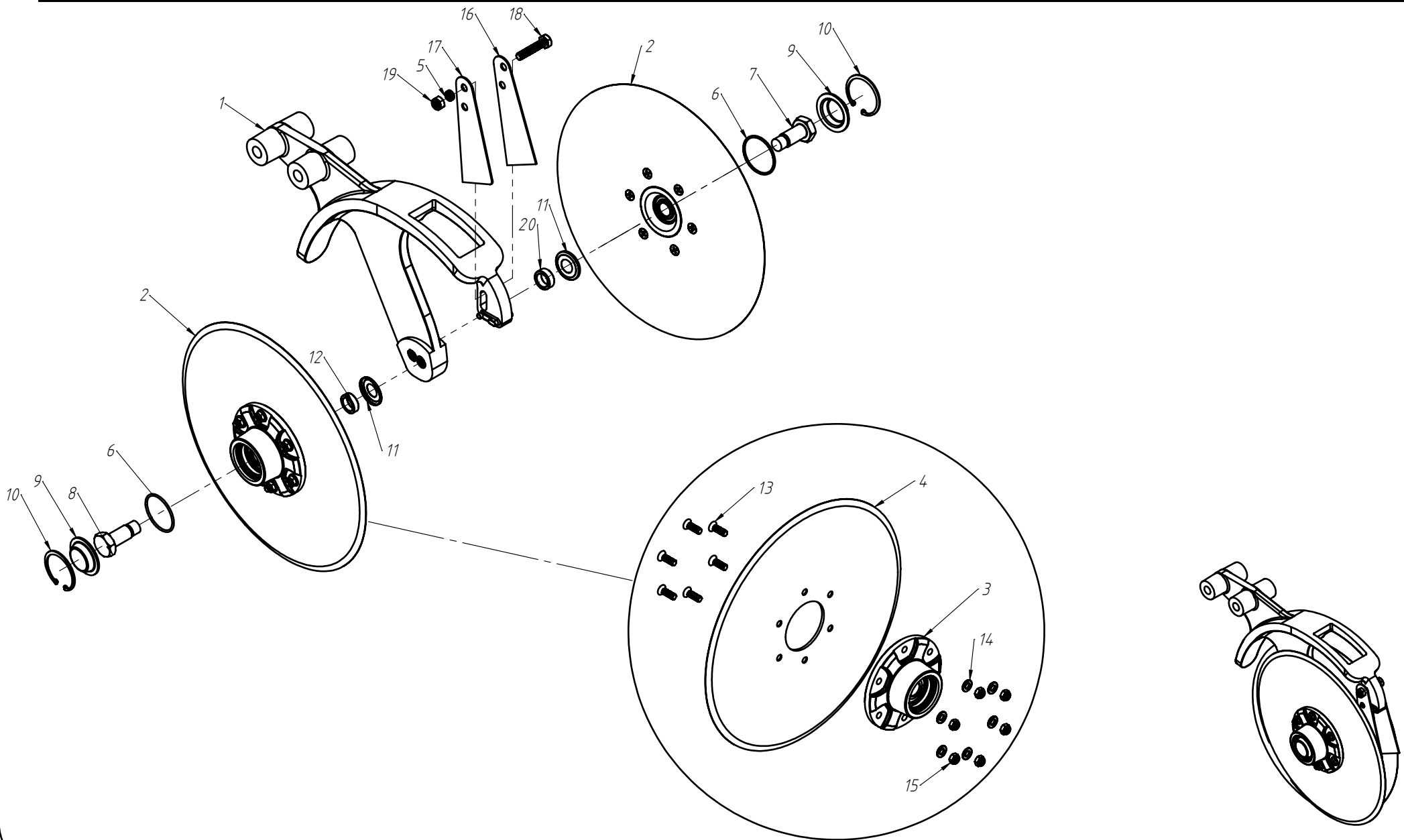
CÓDIGO CONJUNTO COMPLETO:	240000004
---------------------------	-----------

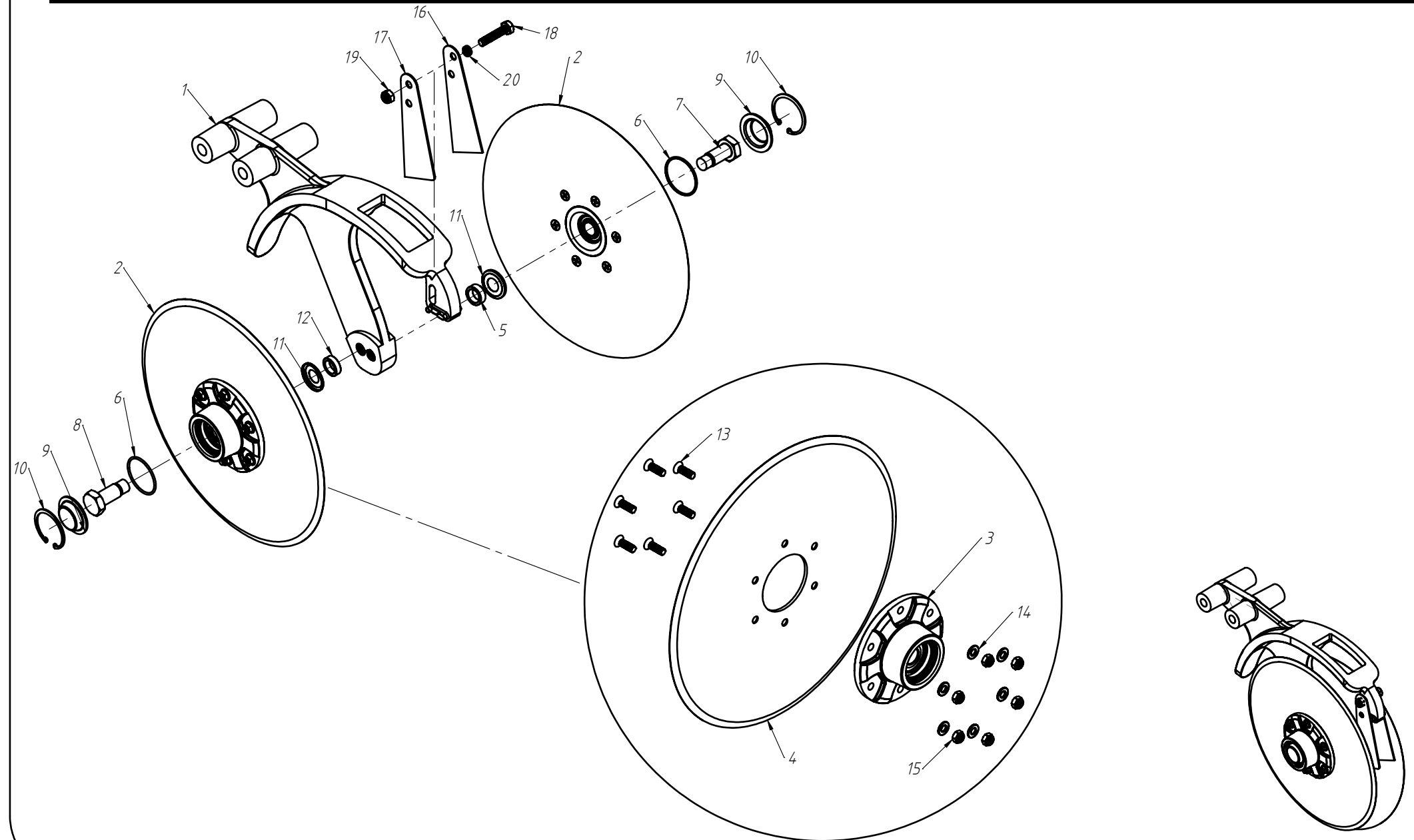




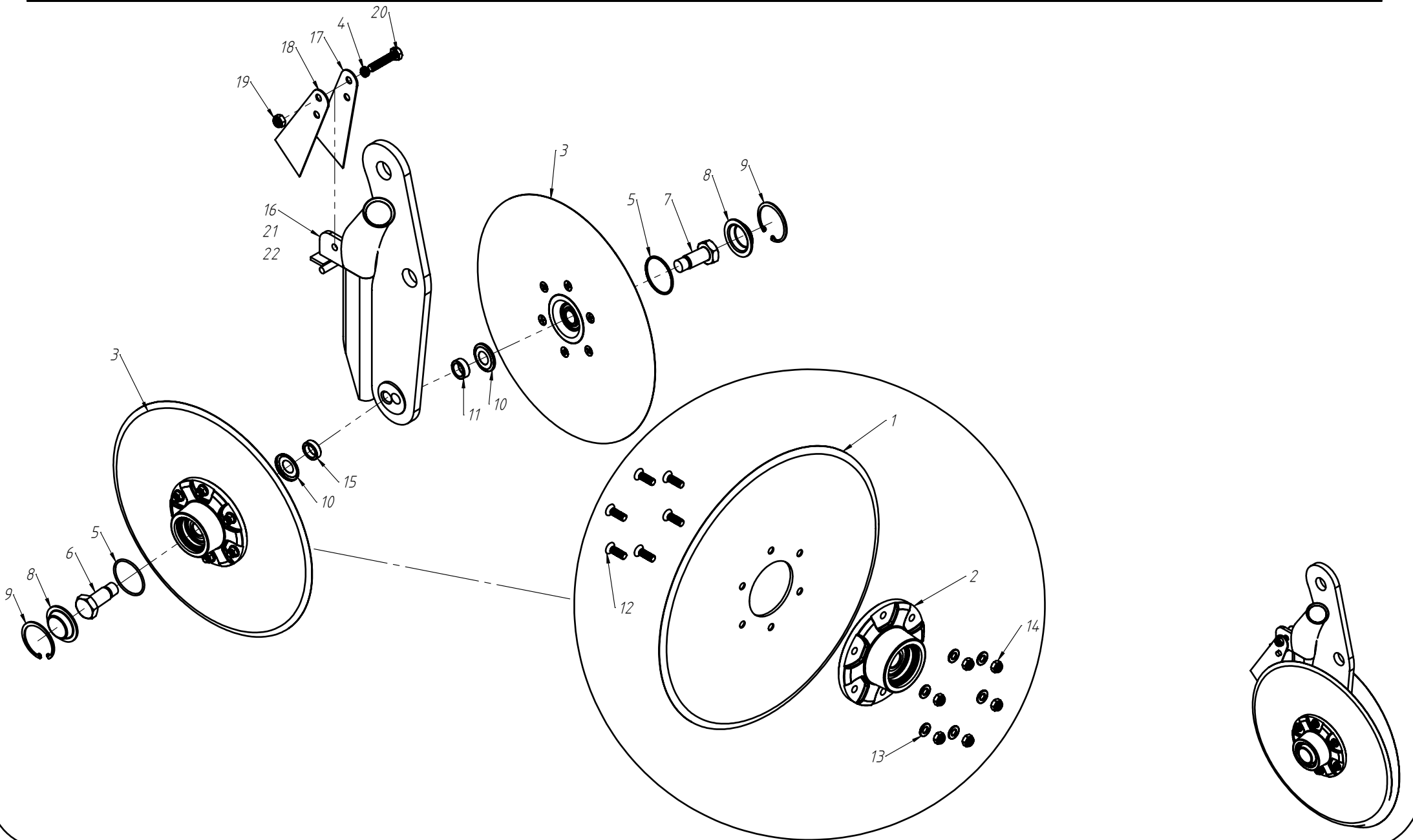


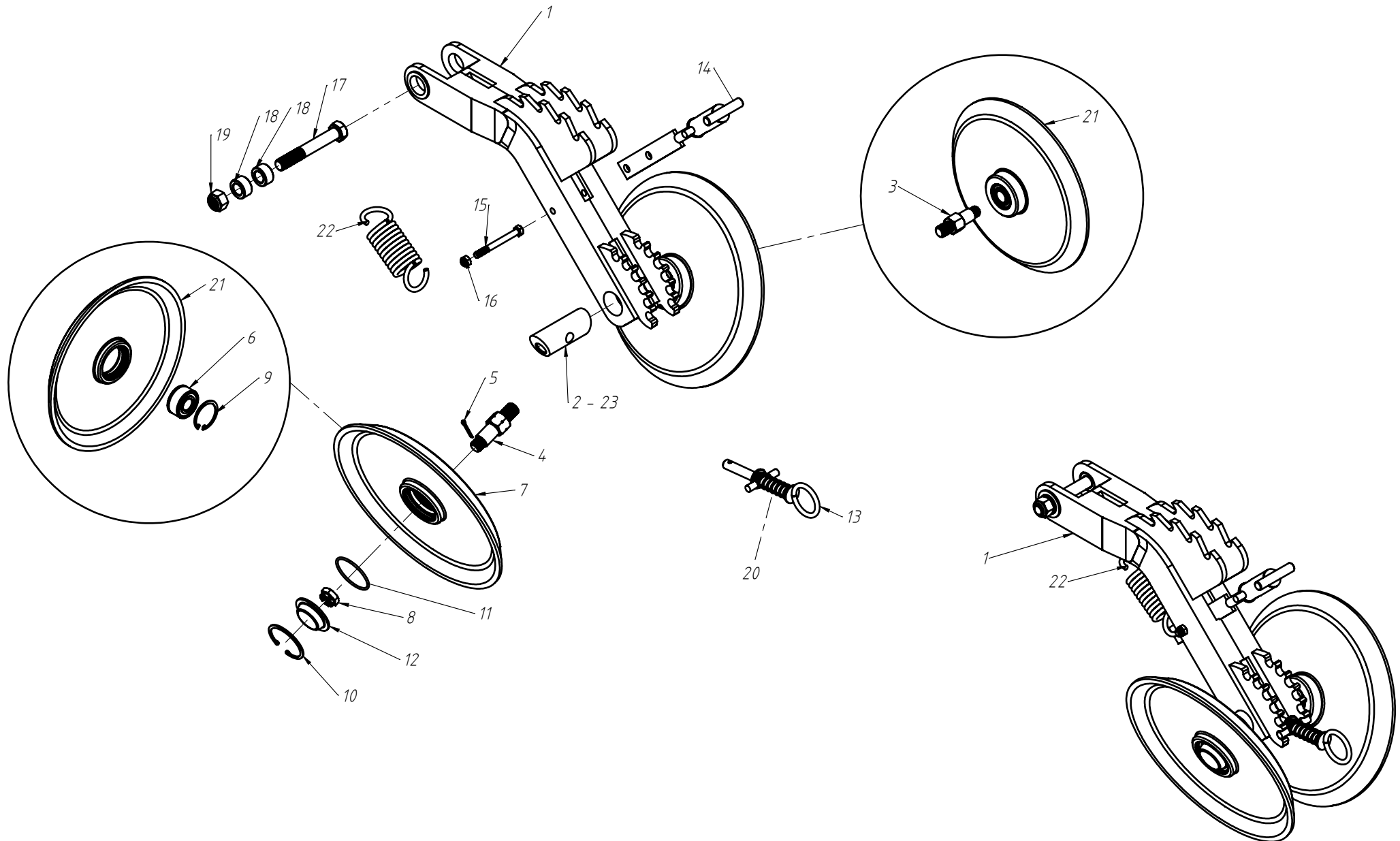


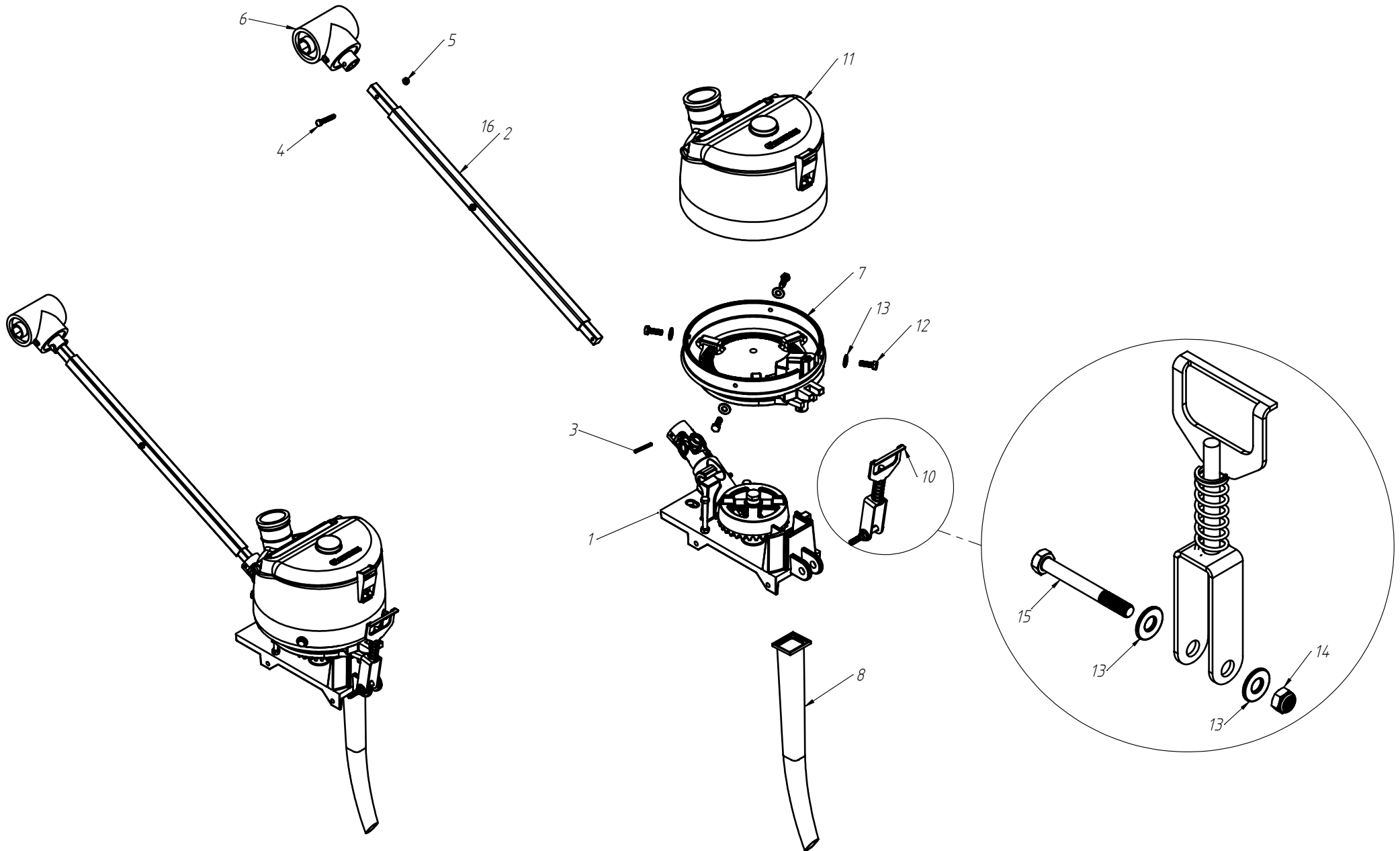


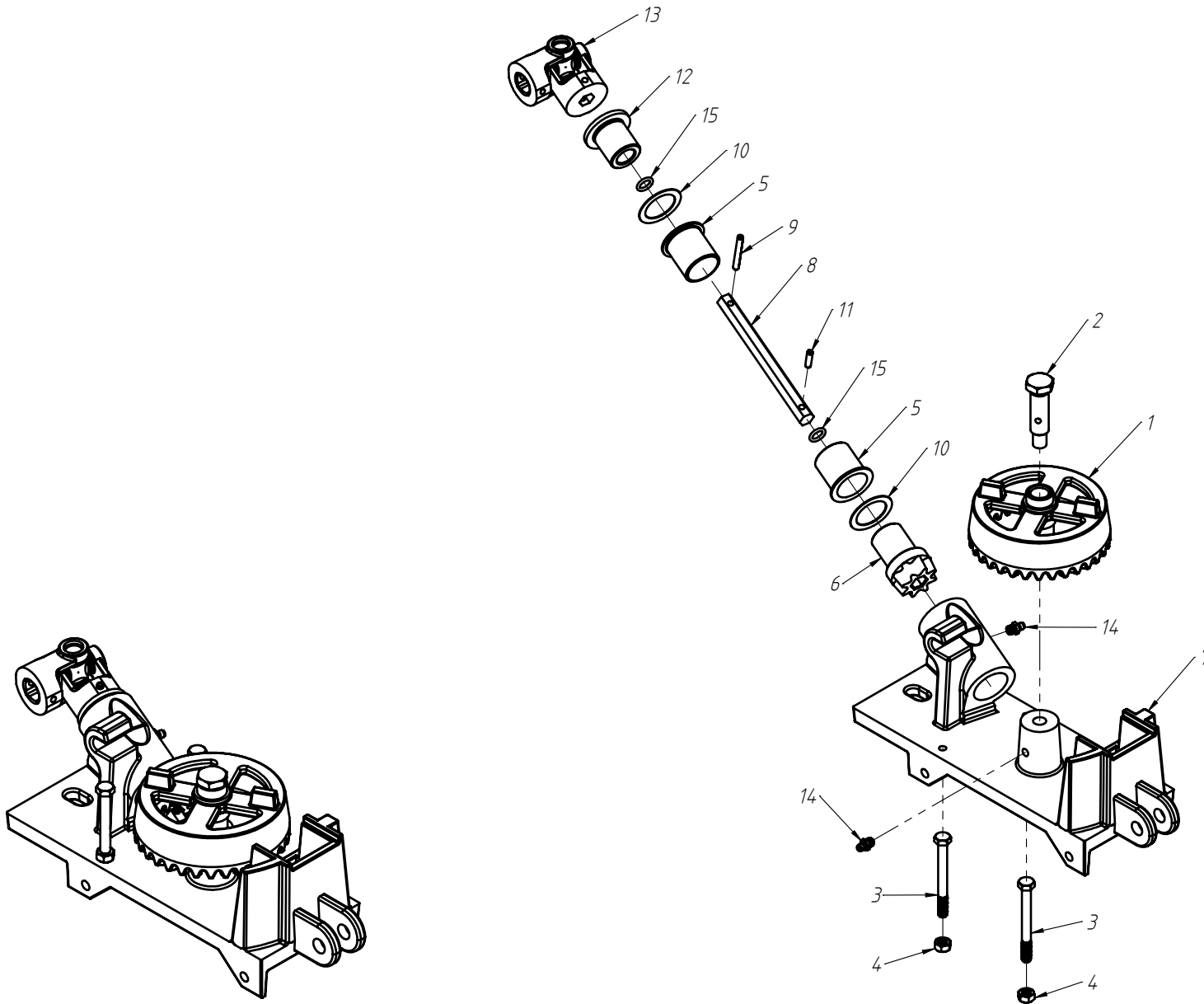


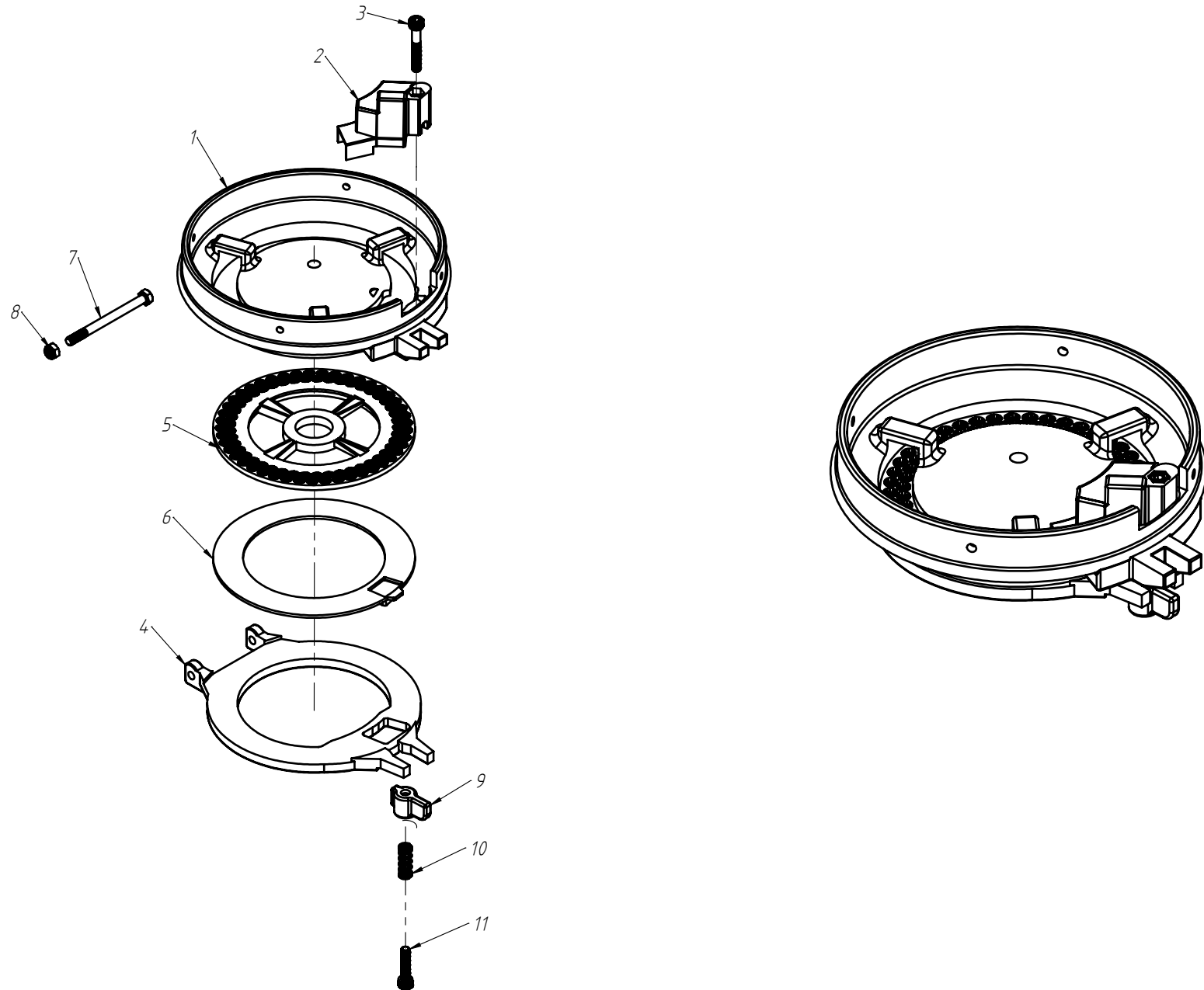
DISCO DUPLO ADUBO (TRIPLO DISCO)







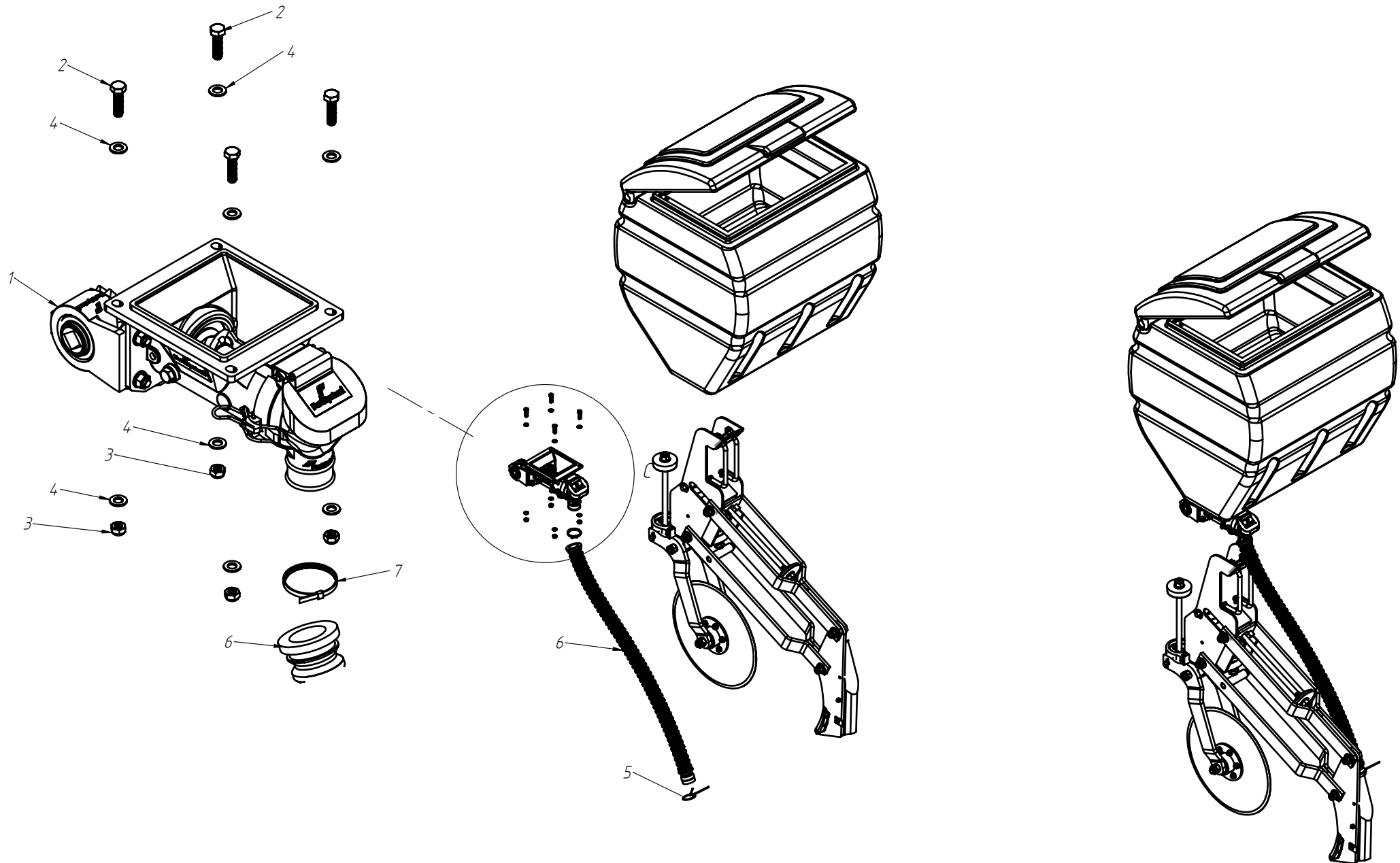


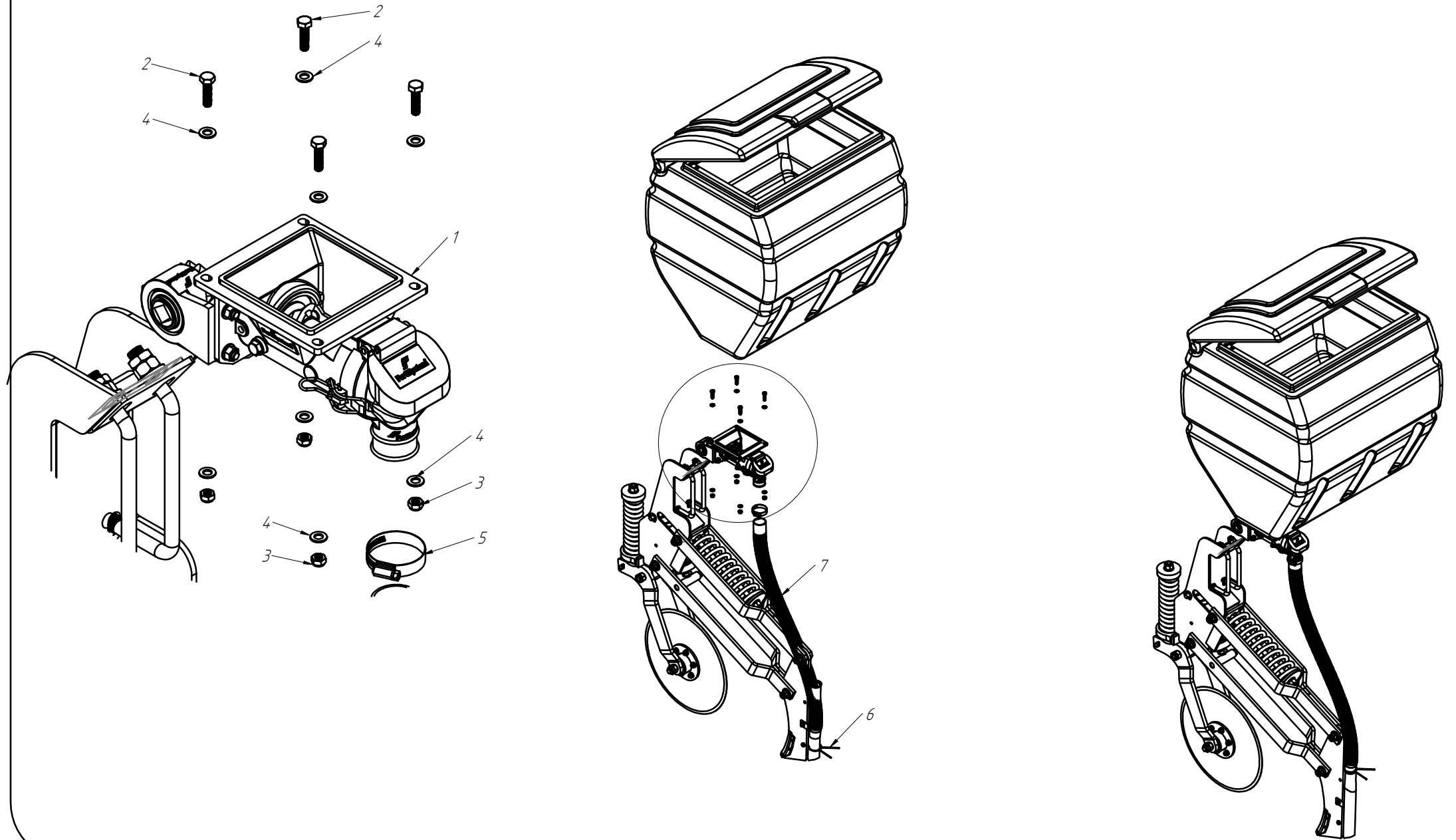


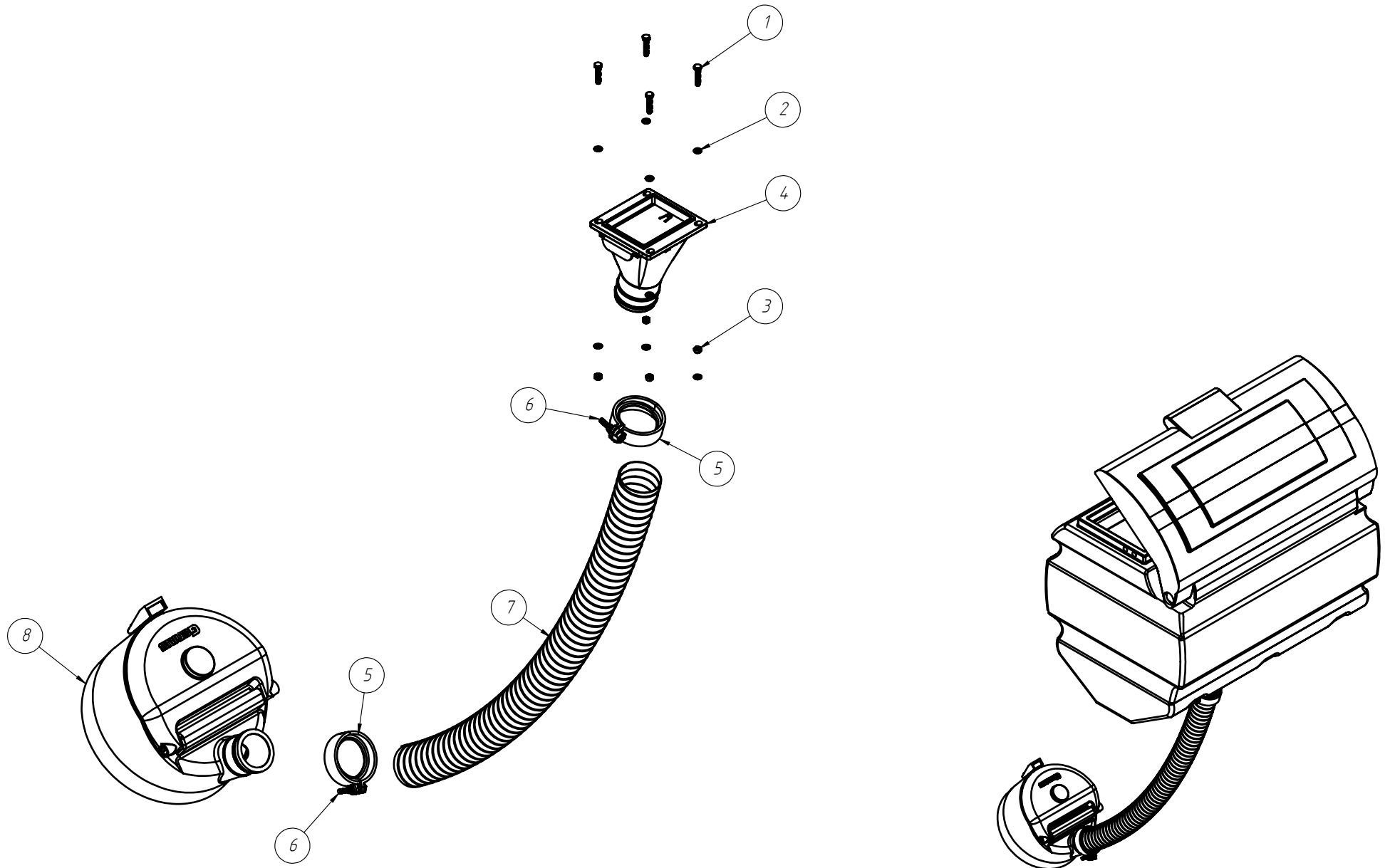
Nº ITEM	CÓDIGO	REFERÊNCIA	DENOMINAÇÃO
1	210000826	200000262	Base Distribuição Semente
2	200000270	PA250042	Caixa Propulsora
3	200000268	PF85040850	Parafuso Allen Cad. Cil. Sext. Int. M8x50mm
4	210000827	PA450029	Anel Basculante
5	200000265	PA450219	Disco De Soja
6	200000264	PA450220	Anel De Semente
7	200000043	PF88040880	Parafuso Sextavado M8x80mm MA ZFP
8	200000044	PO80800408	Porca SX Auto-travante M8 MA ZFP
9	200000266	PA460012	Trava Prato Da Semente
10	200000267	ML76285706	Mola Trava Prato
11	200000269	PF80800835	Parafuso Allen Cab. Cil. Sext. Int. M8x35mm

Nº ITEM	CÓDIGO	REFERÊNCIA	DENOMINAÇÃO

CÓDIGO CONJUNTO COMPLETO: 220000104

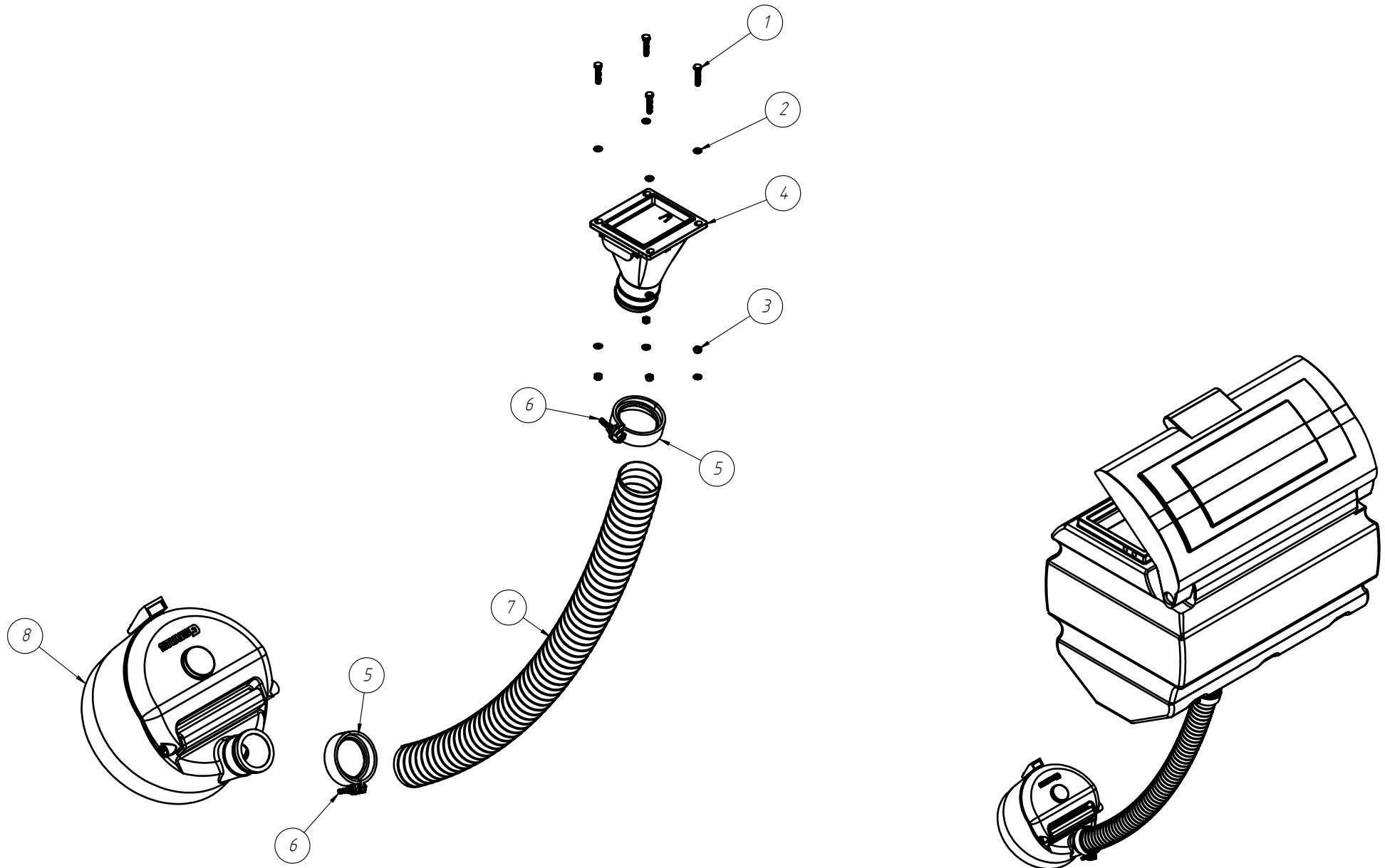






Nº ITEM	CÓDIGO	REFERÊNCIA	DENOMINAÇÃO
1	200000083	PF88040830	Parafuso SX M8x30
2	200000112	AR90081715	Arruela Lisa M8
3	200000044	PO80800408	Porca SX Auto-Travante M8
4	220000709	-	Cj. Bocal Semente
5	200000748	-	Abraçadeira Mangueira Ø2.1/2"
6	200000207	PF88040640	Parafuso SX M6x40
7	210001228	PA450785	Mangueira Arame Cobreado Ø2.1/2" 1040mm
8	200000697	-	Pipoqueira Bocal Ø2.1/2"

Nº ITEM	CÓDIGO	REFERÊNCIA	DENOMINAÇÃO
CÓDIGO CONJUNTO COMPLETO:		230000548	

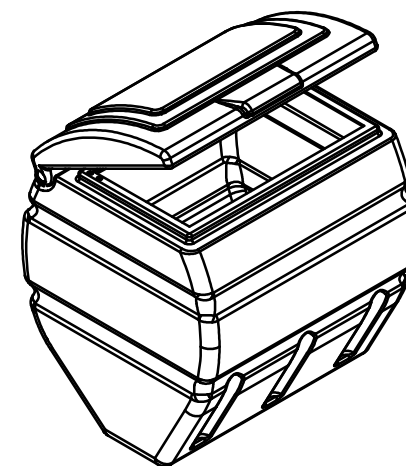
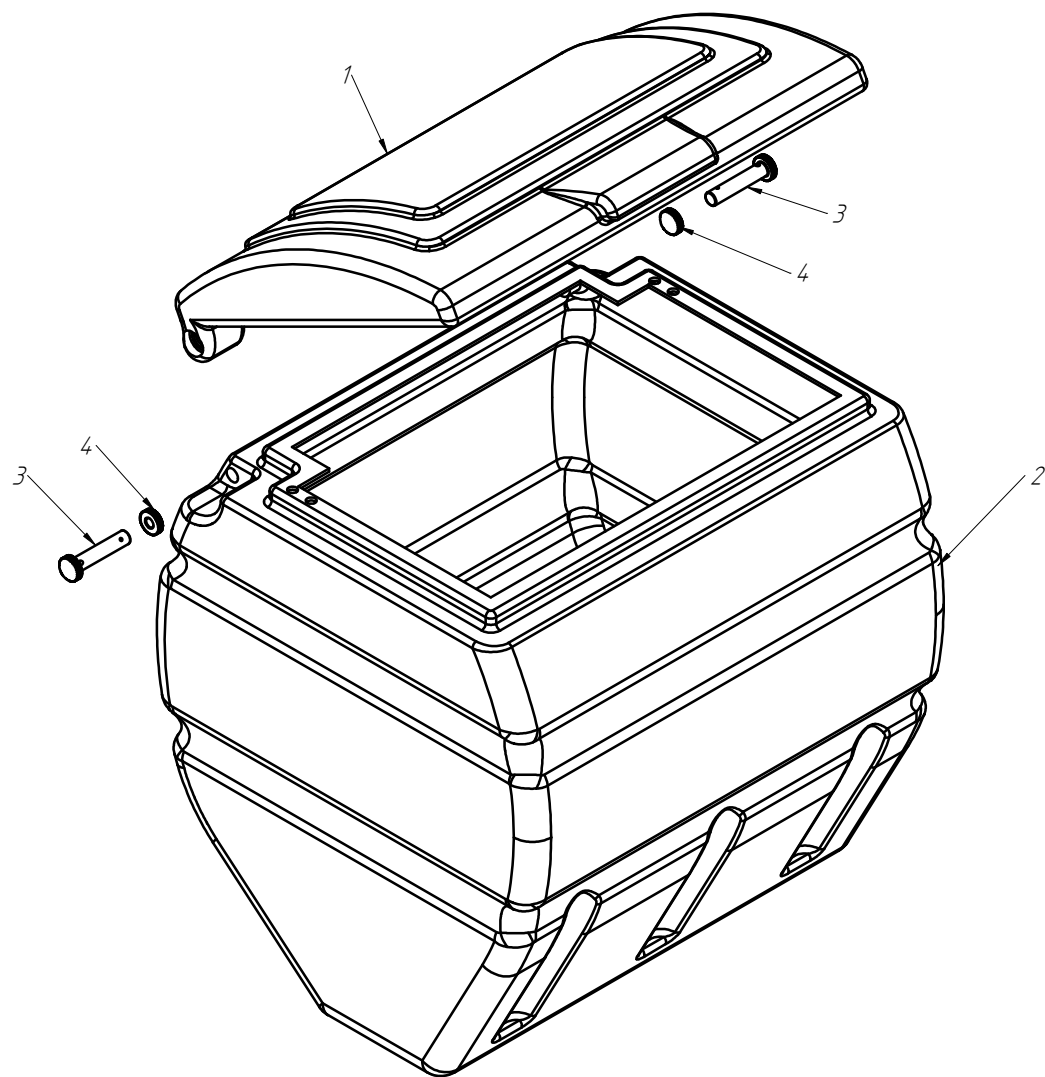


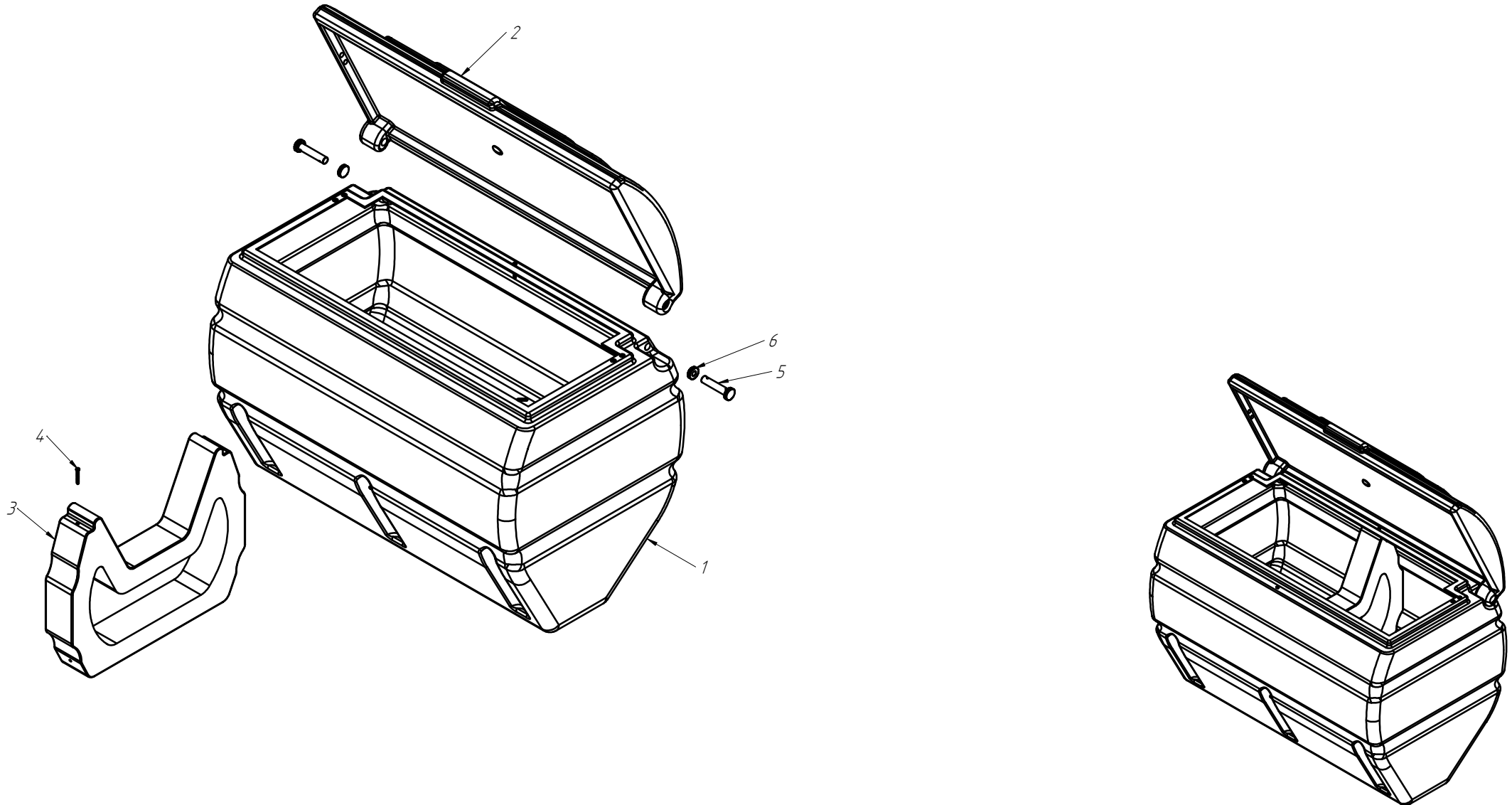
Nº ITEM	CÓDIGO	REFERÊNCIA	DENOMINAÇÃO
1	200000083	PF88040830	Parafuso SX M8x30
2	200000112	AR90081715	Arruela Lisa M8
3	200000044	PO80800408	Porca SX Auto-Travante M8
4	220000709	-	Cj. Bocal Semente
5	200000748	-	Abraçadeira Mangueira Ø2.1/2"
6	200000307	PF88040640	Parafuso SX M6x40
7	210001229	PA450785	Mangueira Arame Cobreado Ø2.1/2" 990mm
8	2000000697	-	Pipoqueira Bocal Ø 2.1/2"

Nº ITEM	CÓDIGO	REFERÊNCIA	DENOMINAÇÃO

CÓDIGO CONJUNTO COMPLETO:

230000549

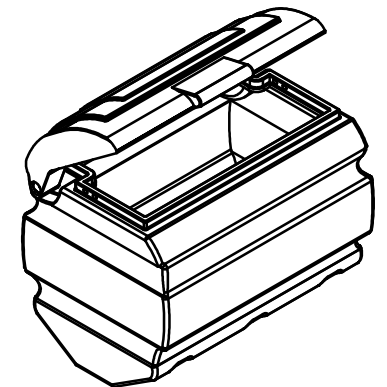
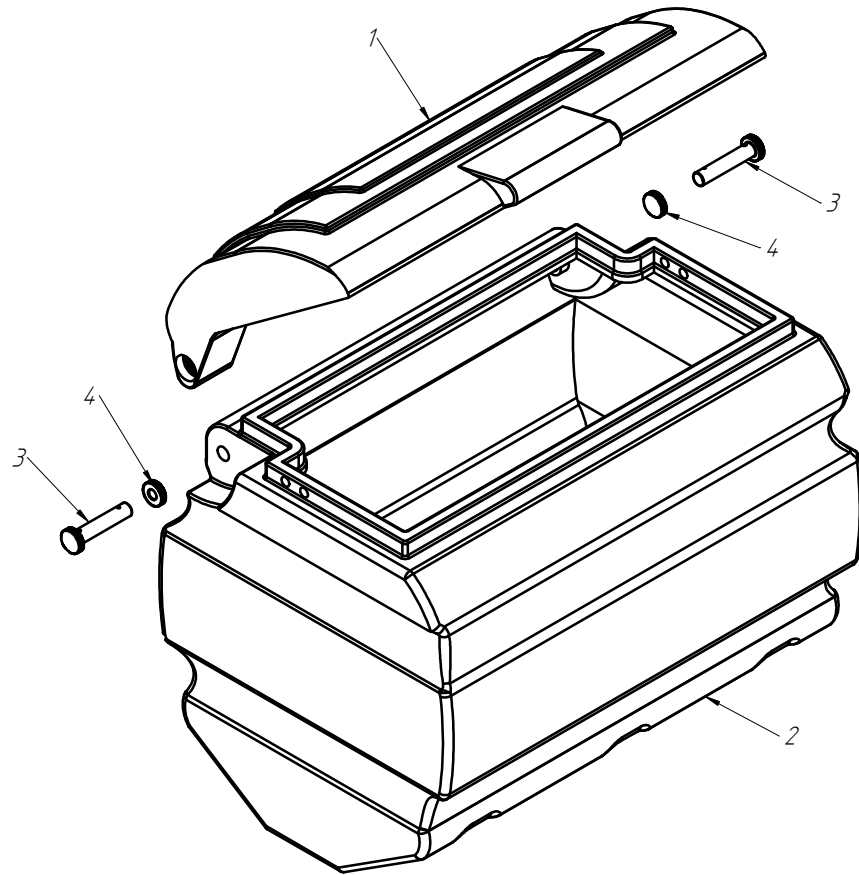




Nº ITEM	CÓDIGO	REFERÊNCIA	DENOMINAÇÃO
1	200000358	PA450098	Caixa Reservatório de Adubo 1200
2	200000357	PA450090	Tampa Reservatório de Adubo 1200
3	200000356	-	Reforço Reservatório de Adubo 1200
4	200000350	-	Parafuso Pililips M6x50mm
5	200000351	PA503252	Parafuso Reservatórios
6	200000352	PA503253	Porca Reservatórios

Nº ITEM	CÓDIGO	REFERÊNCIA	DENOMINAÇÃO

CÓDIGO CONJUNTO COMPLETO:	220000196
---------------------------	-----------





Plantando seus lucros.

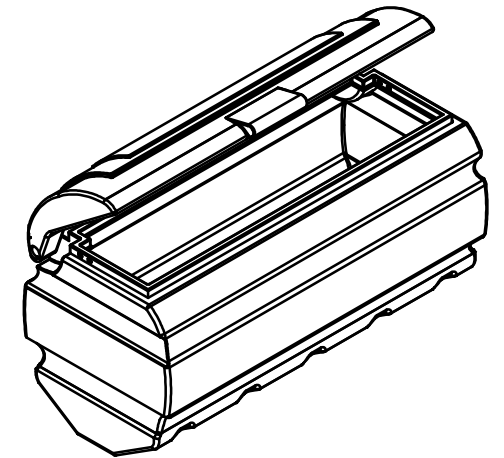
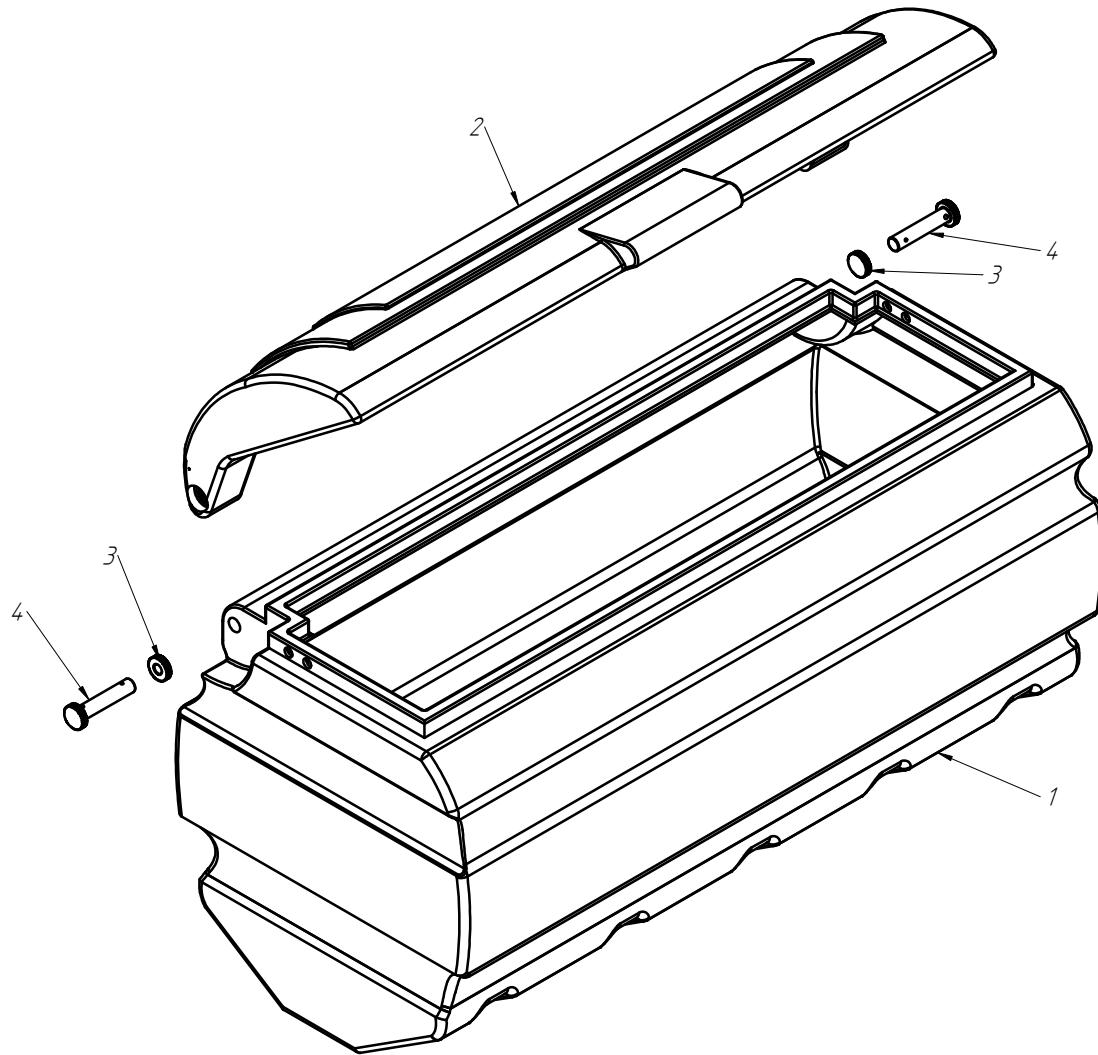
RESERVATÓRIO DE SEMENTE 800

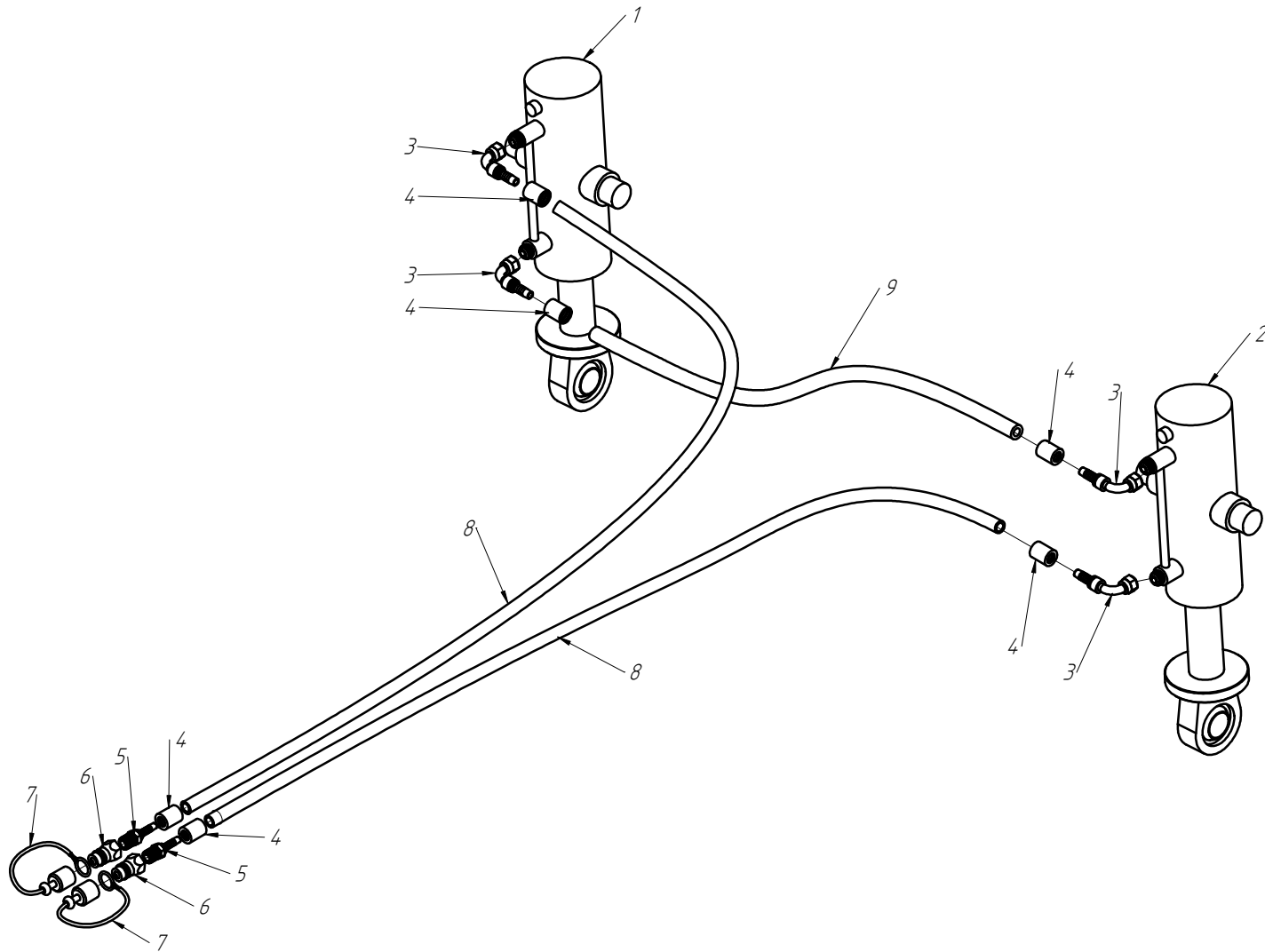
VERSÃO 2019

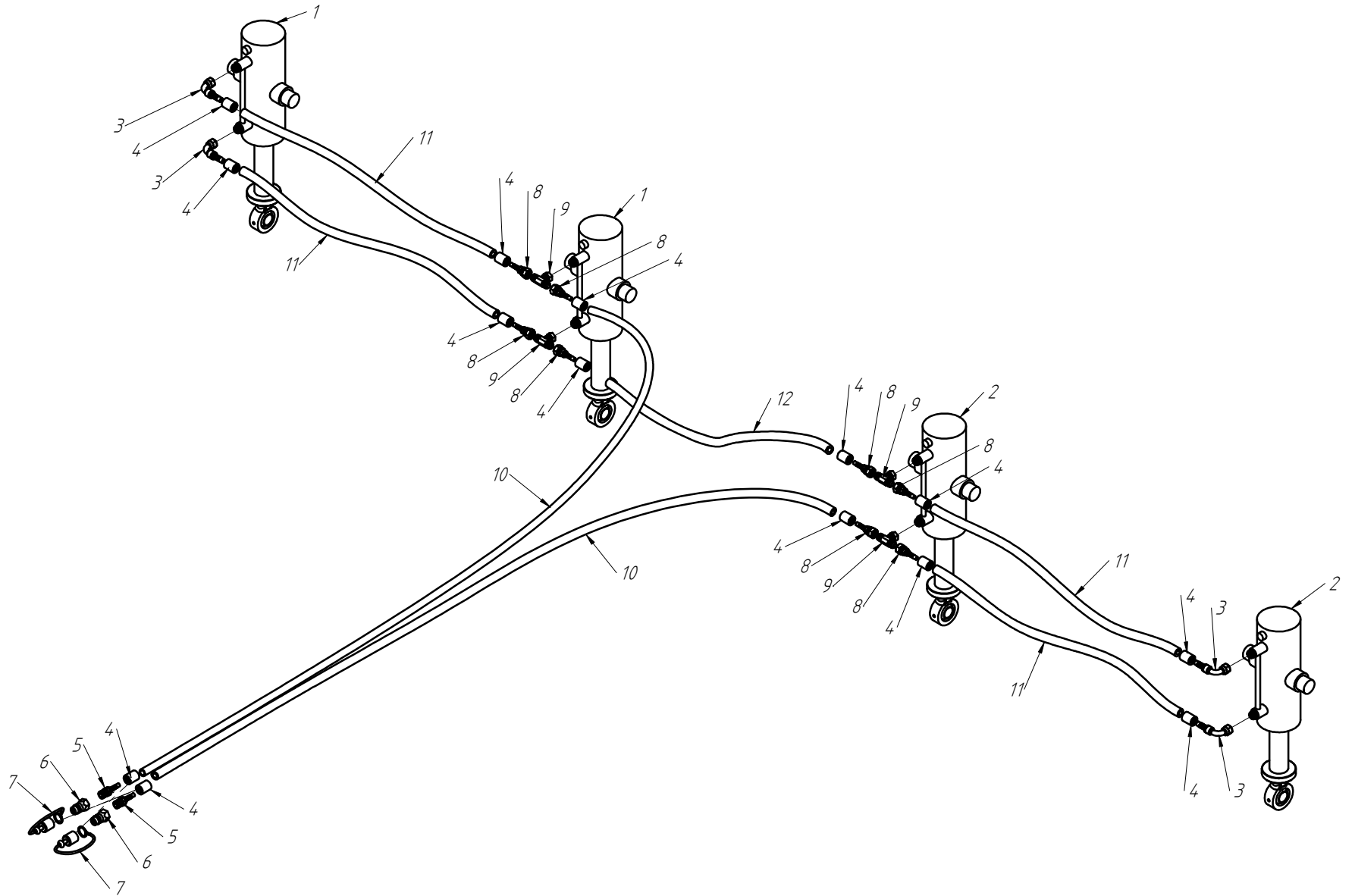
Nº ITEM	CÓDIGO	REFERÊNCIA	DENOMINAÇÃO
1	200000362	PA450196	Tampa Reservatório de Semente 800
2	200000361	PA450198	Caixa Reservatório de Semente 800
3	200000351	PA503252	Parafuso Reservatórios
4	200000352	PA503253	Porca Reservatórios

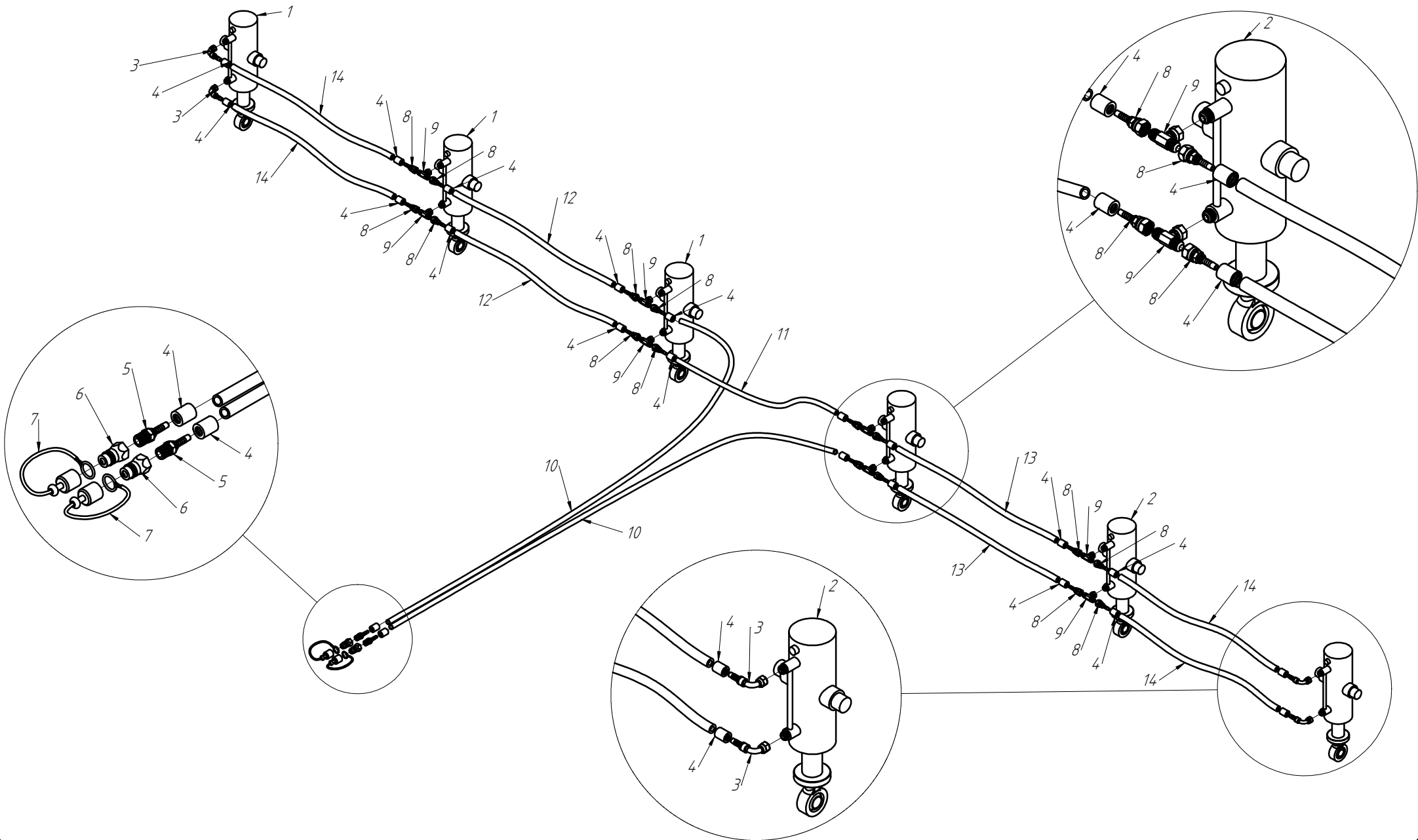
Nº ITEM	CÓDIGO	REFERÊNCIA	DENOMINAÇÃO

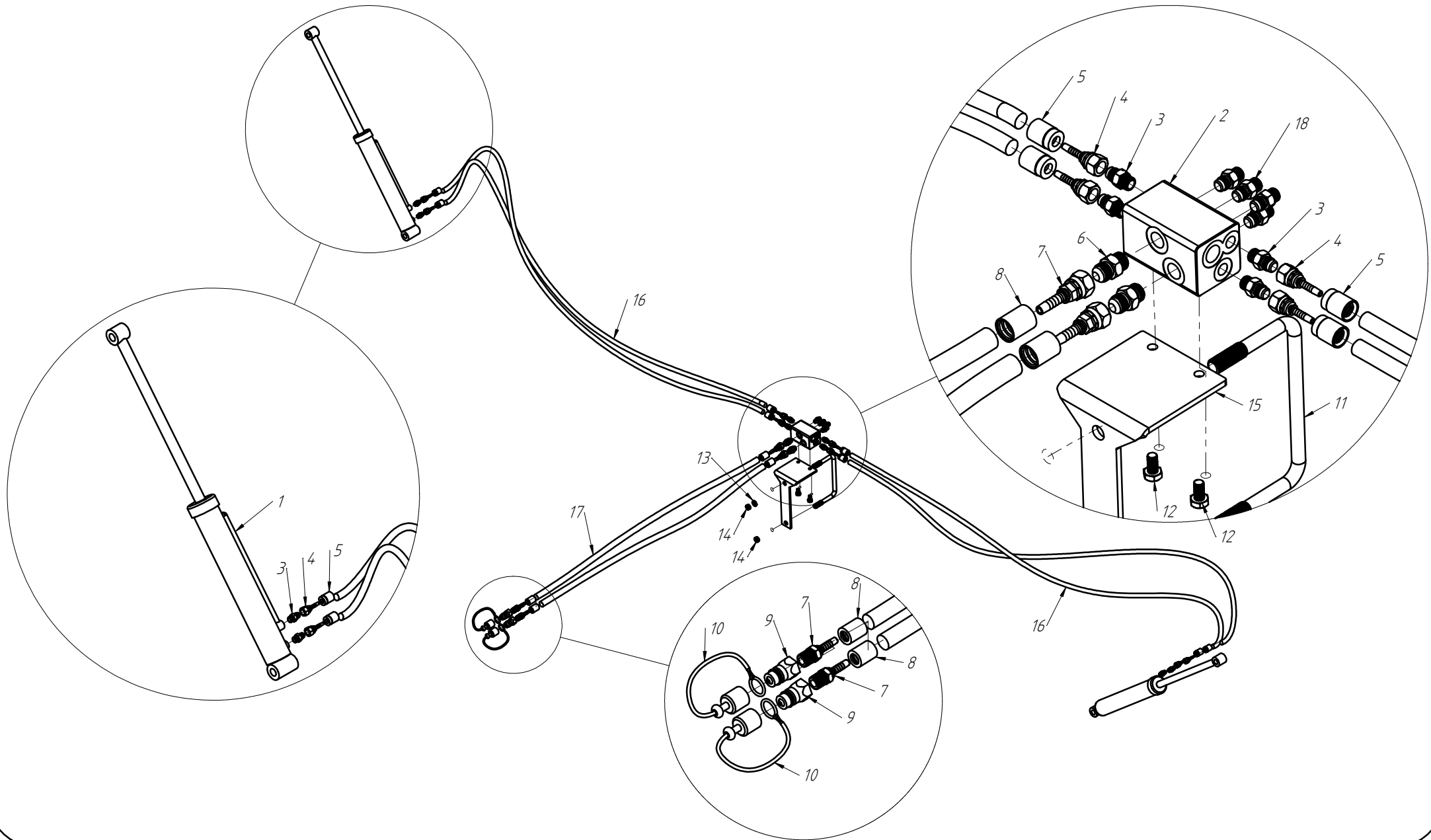
CÓDIGO CONJUNTO COMPLETO:	220000197
---------------------------	-----------

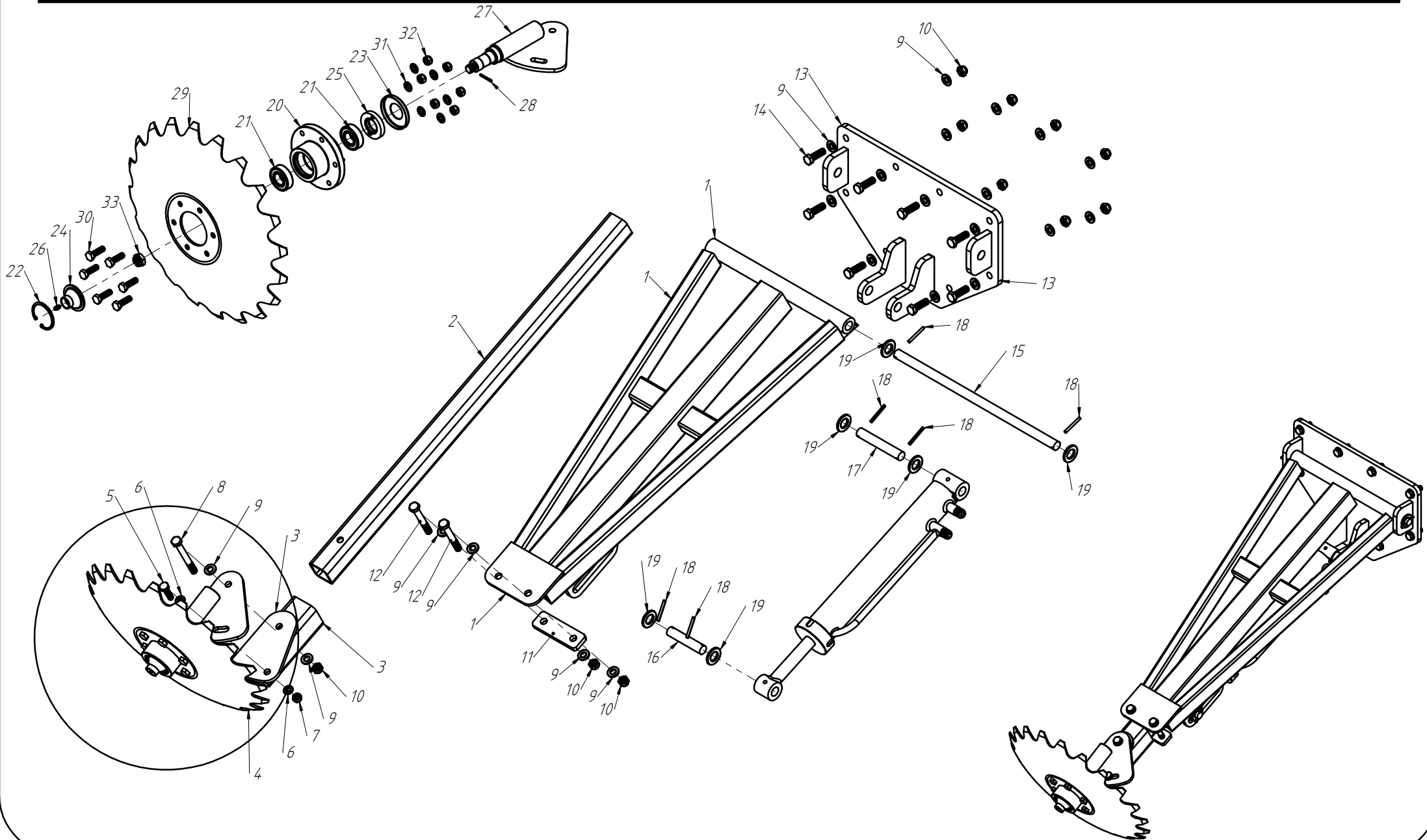










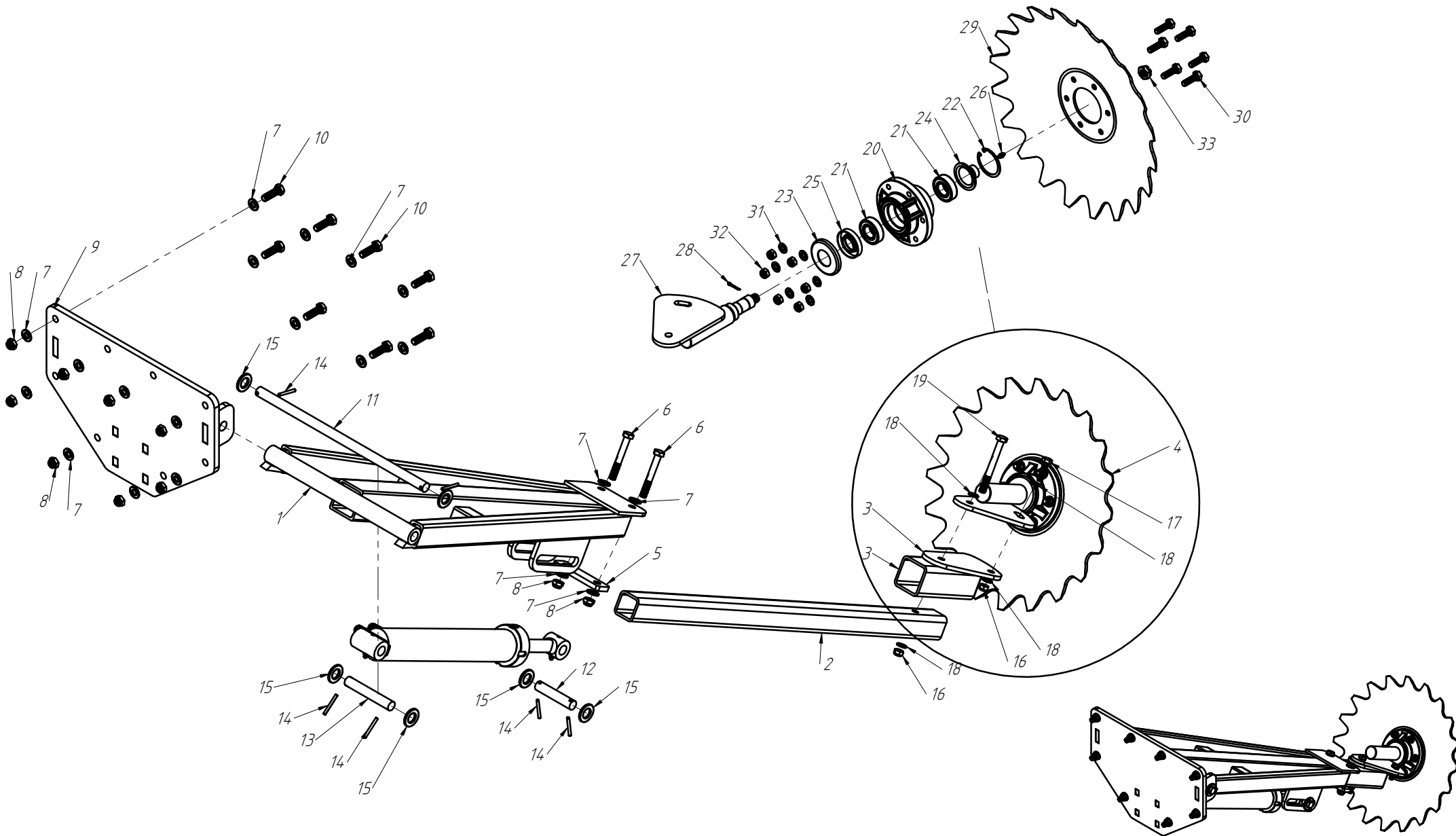


Nº ITEM	CÓDIGO	REFERÊNCIA	DENOMINAÇÃO
1		-	Corpo Marcador De Linha 800
1.1	220000040		Marcador De Linha 800mm, 7050, 9045, 9050
1.2	220000043		Marcador De Linha 1000mm, 10045, 11045, 11050, 12045, 12050, 13045
1.3	220000042		Marcado De Linha 1200mm, 13050, 14050, 15045
1.4	220000044		Marcador De Linha 1400mm, 15050
2	-	-	Tubo Superior 01
2.1	210000419	-	Tubo Superior 970mm, 7050
2.2	210000411	-	Tubo Superior 1130mm, 9045
2.3	210000412	-	Tubo Superior 1260mm, 9050
2.4	210000413	-	Tubo Superior 1330mm, 10045, 10050, 11045
2.5	210000415	-	Tubo Superior 1515mm, 11050
2.6	210001235	-	Tubo Superior 1550, 12045
2.7	210000416	-	Tubo Superior 1600mm, 13045
2.8	210000417	-	Tubo Superior 1800mm, 13050
2.9	210000418	-	Tubo Sup. 2000mm, 14045, 14050, 15045, 15050
3	220000202	-	Cj. Tubo e Base Dir.
4	230000303	-	Montagem Eixo e Cubo Direito
5	200000067	PF88041040	Parafuso SX M10x40mm MA ZFP
6	200000009	AR90102015	Arruela Lisa M10x20x2,0
7	200000010	PO80800410	Porca SX Auto-travante M10 MA ZFP
8	200000368	PF880412110	Parafuso SX M12x110mm
9	200000209	AR90001224	Arruela Lisa M12x24x2,7
10	200000246	PO80800412	Porca Auto-Travante M12 MA ZFP
11	210000404	-	Chapa Suporte Tubo Do Marcador
12	200000242	PF88041290	Parafuso SX M12x90mm

Nº ITEM	CÓDIGO	REFERÊNCIA	DENOMINAÇÃO
13	220000041	-	Base Soldada
14	200000283	PF880401240	Parafuso SX M12x40mm MA ZFP
15	210001233	PA210003	Eixo 03
16	210001231	-	Eixo 01
17	210001232	-	Eixo 02
18	200000261	PI92000545	Pino Elástico M5x45mm
19	200000061	AR90203730	Arruela Lisa M20x37.5x3.0 MA ZFP
20	210001236	PA210001	Cubo Marcador De Linha
21	200000367	RO8662052	Rolamento INA 6205 2ZR
22	200000085	AN73000057	Anel Elástico I-57
23	200000364	PA450117	Calota Cubo Marcador de Linha
24	200000363	PA454001	Calota Graxeira Cubo Marcador
25	200000366	RE84001551	Anel Retentor Cód.: 5035
26	200000066	GR95060101	Graxeira Reta M6
27	220000200	-	Cj. Base e Eixo Dir
28	200000090	CP75180078	Contra Pino Zincado 1/8"x7/8"
29	200000365	PA210002	Disco Marcador De Linha
30	200000008	PF88041035	Parafuso SX M10x35mm MA 8.8 ZFP
31	200000009	AR90102015	Arruela Lisa M10x20x2.0
32	200000010	PO80800410	Porca SX Auto-travante M10 MA ZFP
33	200000006	PO80880316	Porca Baixa SX Castelo M16 MB ZFP

CÓDIGO CONJUNTO COMPLETO:

240000183

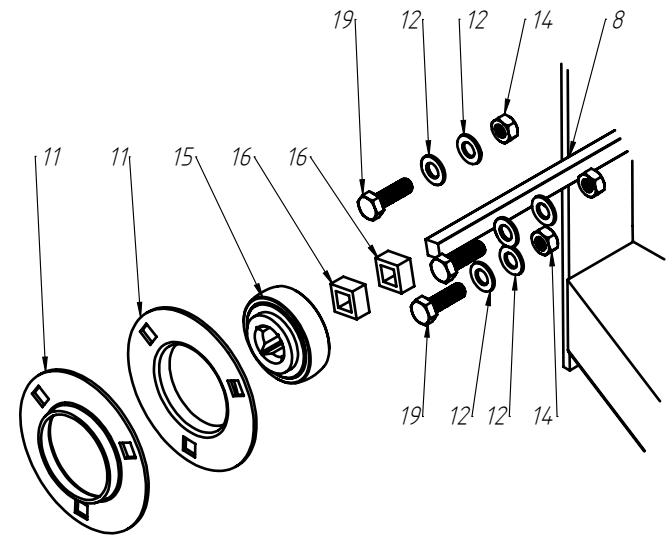
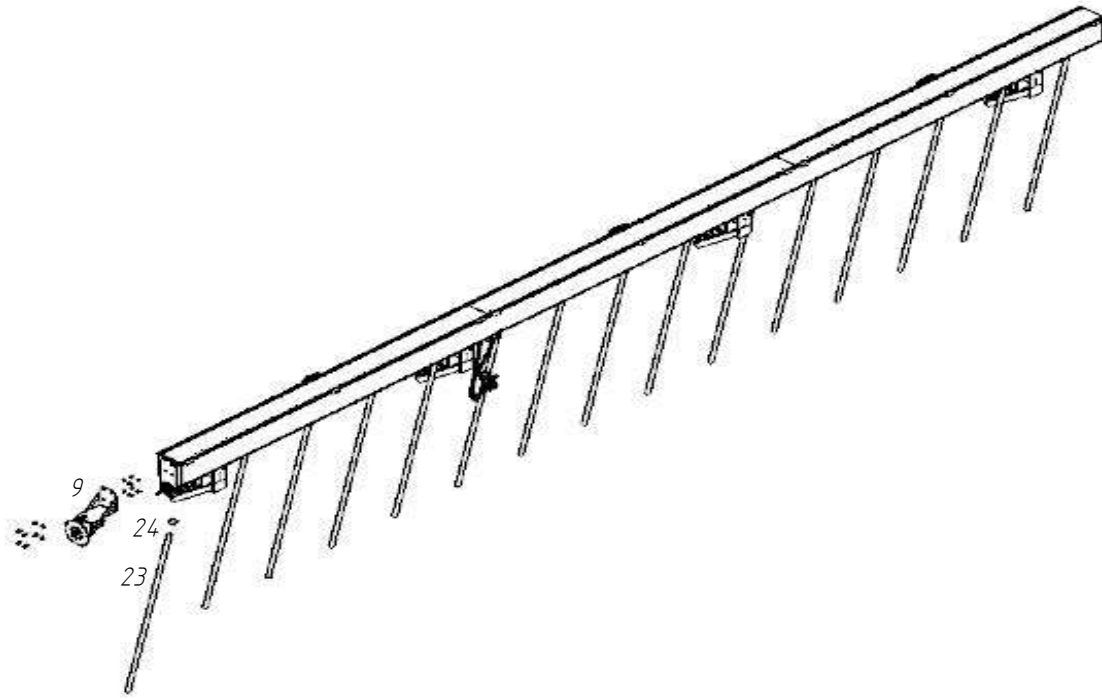


Nº ITEM	CÓDIGO	REFERÊNCIA	DENOMINAÇÃO
1	-	-	Corpo Marcador De Linha
1.1	220000040	-	Marcadores De Linha 800mm, 7050, 9045, 9050
1.2	220000043	-	Marcadores De Linha 1000mm, 10050, 11045, 11050, 12045, 12050, 13045
1.3	220000042	-	Marcadores De Linha 1200mm, 13050, 14050, 15045
1.4	220000044	-	Marcadores De Linha 1400mm, 15050
2	-	-	Tubo Superior 01
2.1	210000419	-	Tubo Superior 970mm, 7050
2.2	210000411	-	Tubo Superior 1130mm, 9045
2.3	210000412	-	Tubo Superior 1260mm, 9050
2.4	210000413	-	Tubo Superior 1330mm, 10045, 10050, 11045
2.5	210000415	-	Tubo Superior 1515mm, 11050
2.6	210001235	-	Tubo Superior 1550mm, 12045
2.7	210000416	-	Tubo Superior 1600mm, 13045
2.8	210000417	-	Tubo Superior 1800mm, 13050
2.9	210000418	-	Tubo Superior 2000mm, 14045, 14050, 15045, 15050
3	220000203	-	Cj. Tubo e Base Esq.
4	230000304	-	Montagem Eixo e Cubo Direito
5	210000404	-	Chapa Suporte Tubo Do Marcador
6	200000242	PF88041290	Parafuso SX M12x90mm
7	200000209	AR90001224	Arruela Lisa M12x24x2,7
8	200000246	PO80800412	Porca Auto-Travante M12 MA ZFP
9	220000041	-	Base Soldada
10	200000283	PF880401240	Parafuso SX M12x40mm MA ZFP
11	210001233	PA210003	Eixo 03
12	210001231	-	Eixo 01

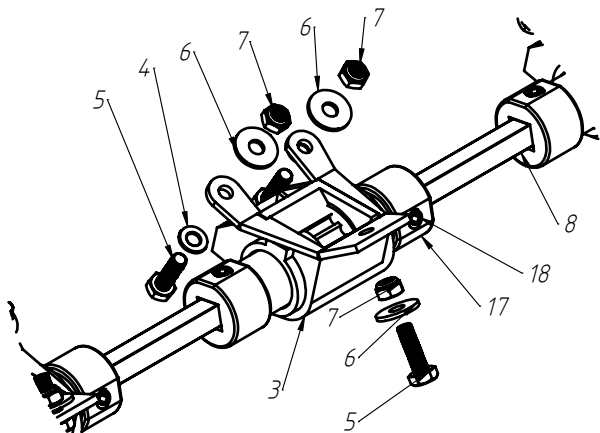
Nº ITEM	CÓDIGO	REFERÊNCIA	DENOMINAÇÃO
13	210001232	-	Eixo 02
14	200000261	PI92000545	Pino Elástico M5x45mm
15	200000061	AR90203730	Arruela Lisa M20x37.5x3.0 MA ZFP
16	200000010	PO80800410	Porca SX Auto-travante M10 MA ZFP
17	200000067	PF88041040	Parafuso SX M10x40mm MA ZFP
18	200000009	AR90102015	Arruela Lisa M10x20x2.0
19	200000368	PF880412110	Parafuso SX M12x110mm
20	210001236	PA210001	Cubo Marcador De Linha
21	200000367	RO8662052	Rolamento INA 6205 2ZR
22	200000085	AN73000057	Anel Elástico I-57
23	200000364	PA450117	Calota Cubo Marcador de Linha
24	200000363	PA454001	Calota Graxeira Cubo Marcador
25	200000366	RE84001551	Anel Retentor Cód.: 5035
26	200000066	GR95060101	Graxeira Reta M6
27	220000201	-	Cj. Base e Eixo Esq.
28	200000090	CP75180078	Contra Pino Zincado 1/8"x7/8"
29	200000365	PA210002	Disco Marcador De Linha
30	200000008	PF88041035	Parafuso SX M10x35mm MA 8.8 ZFP
31	200000009	AR90102015	Arruela Lisa M10x20x2.0
32	200000010	PO80800410	Porca SX Auto-travante M10 MA ZFP
33	200000006	PO80880316	Porca Baixa SX Castelo M16 MB ZFP

CÓDIGO CONJUNTO COMPLETO:

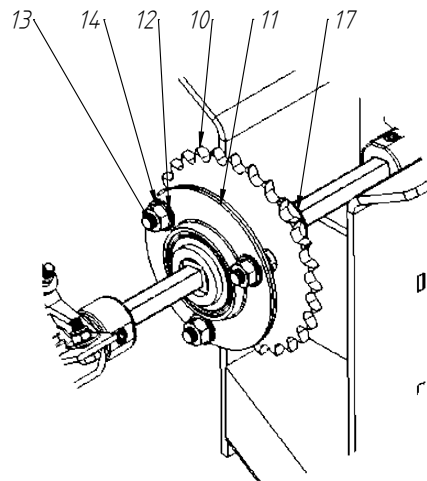
240000184



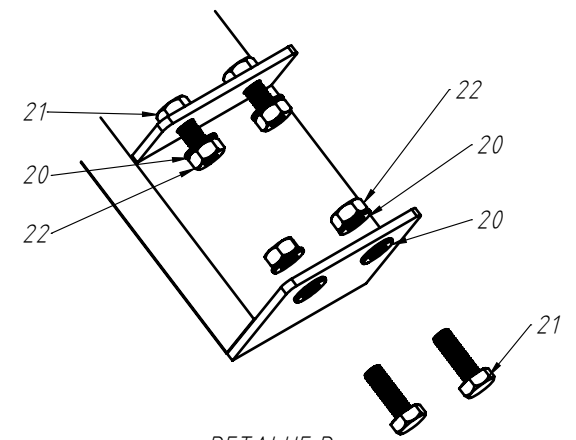
DETALHE E
ESCALA 1:4



DETALHE A
ESCALA 1:3



DETALHE B
ESCALA 1:4



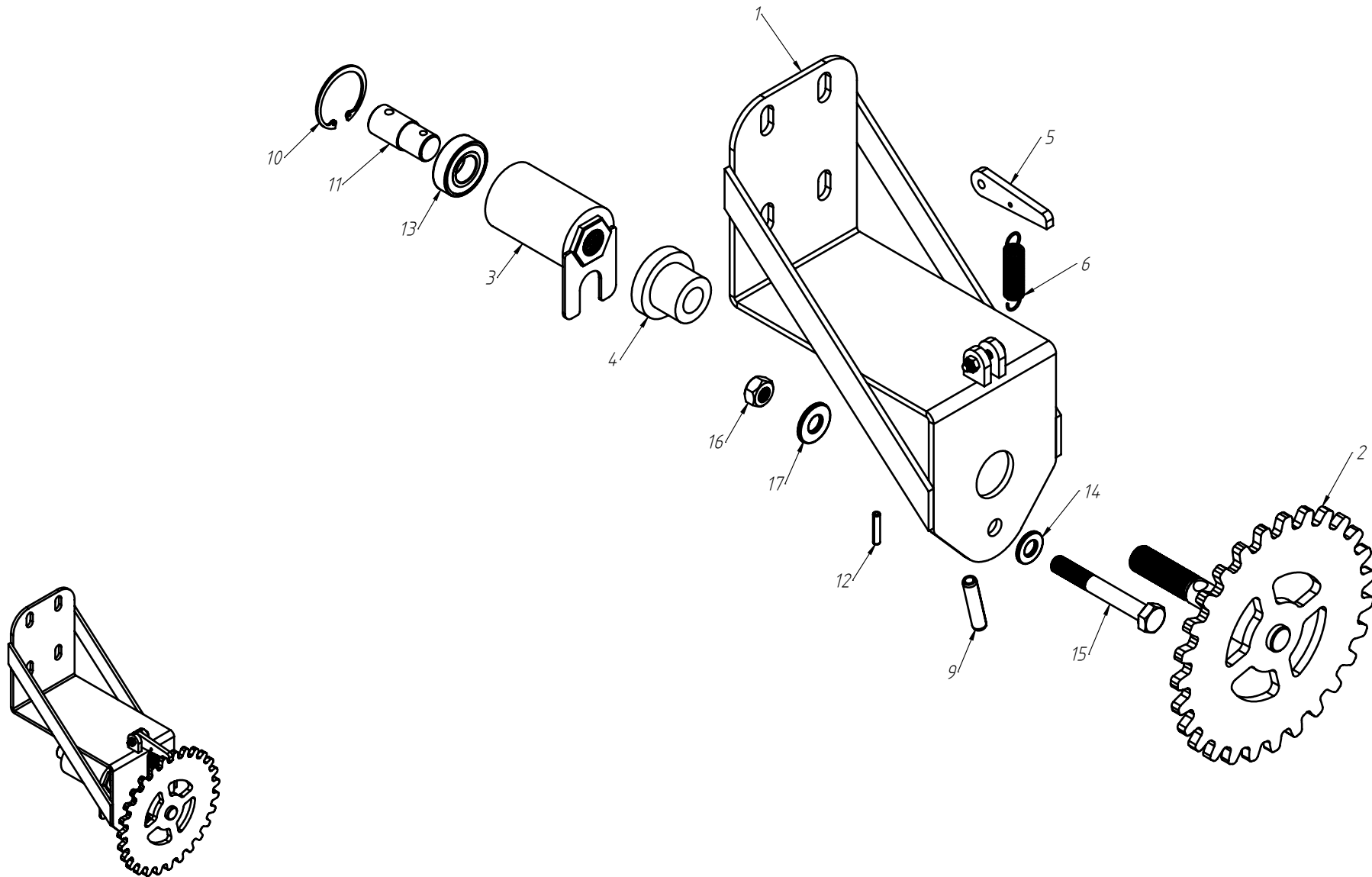
DETALHE D
ESCALA 1:4

Nº ITEM	CÓDIGO	REFERÊNCIA	DENOMINAÇÃO
1		-	Caixa de Semente Fina
2	220000411	-	Suporte Caixa Semente Fina
3	200000615	PA455030	Caixa Distribuição de Semente
4	200000063	AR90060000	Arruela M6
5	200000415	-	Parafuso SX M6x20
6	200000414	-	Arruela M6
7	200000213	PO80800406	Porca M6
8	210001817	-	Eixo Quadrado
9	230000394	-	Regulador Rotor Semente Fina
10	200000459	PA253600	Engrenagem Z-28
11	200000123	PA300013	Mancal Flange
12	200000112	AR90081715	Arruela M8
13	200000200	PF88040820	Parafuso SX M8x20
14	200000192	PO80800008	Porca M8
15	200000309	RO86002052	Rolamento
16	210001752	-	Bucha Quadrada
17	200000589	-	Batente Caixa Miuda
18	200000312	PF808008100	Parafuso Allen M8x10
19	200000083	PF88040830	Parafuso SX M8x30
20	200000009	AR90102015	Arruela M10
21	200000215	PF88041030	Parafuso SX M10x30
22	200000300	PO808000310	Porca M10
23	210003154		Mangueira Cristal
24	200000833		Abraçadeira Cinta

Nº ITEM	CÓDIGO	REFERÊNCIA	DENOMINAÇÃO

CÓDIGO CONJUNTO COMPLETO:	
---------------------------	--

ROTOR REGULAGEM SEMENTE FINA





Plantando seus lucros.

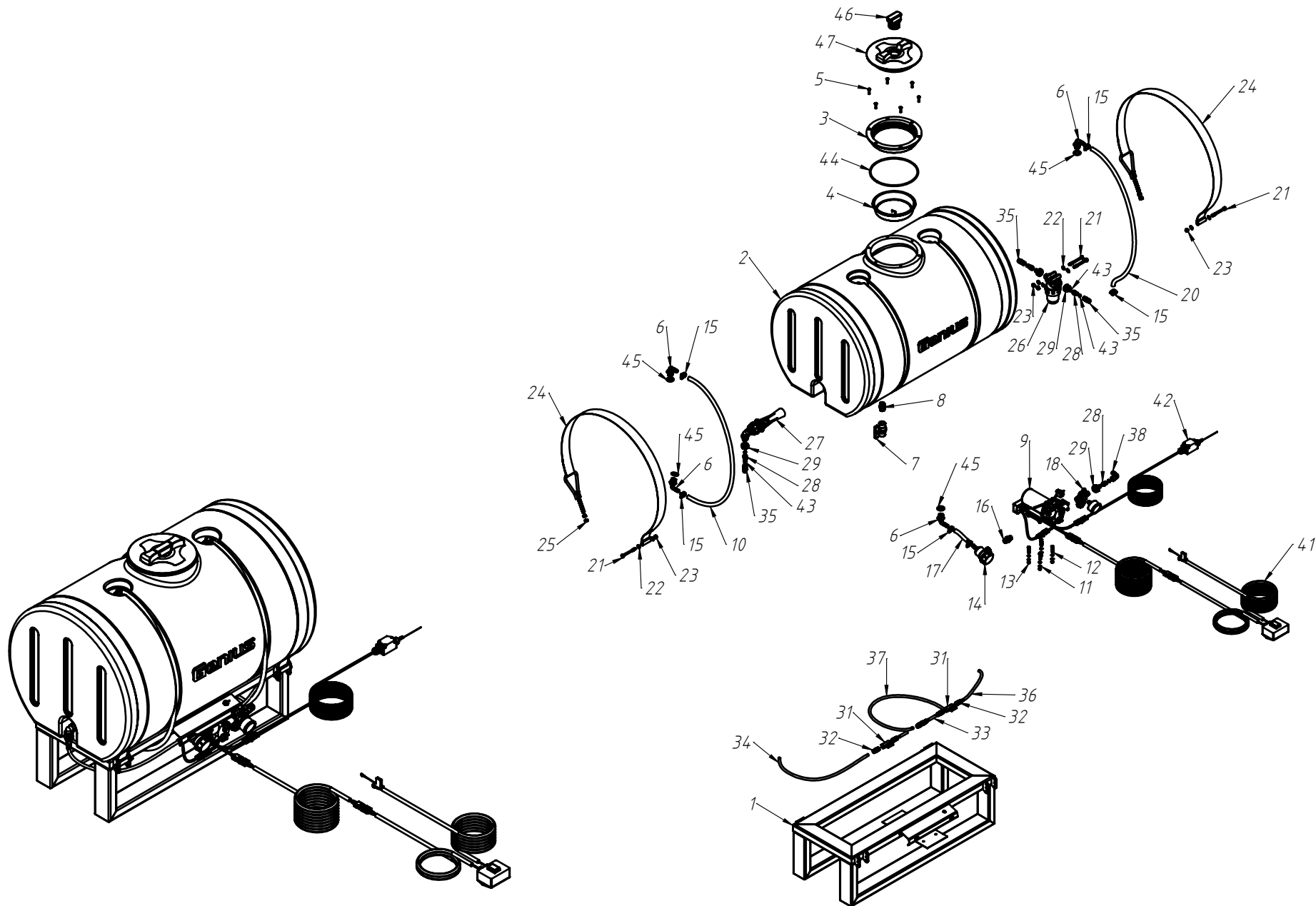
ROTOR REGULAGEM SEMENTE FINA

VERSÃO 2019

Nº ITEM	CÓDIGO	REFERÊNCIA	DENOMINAÇÃO
1	220000470	-	Sugmontagem 2 Regulador Semente Fina
2	220000471	-	Sugmontagem 4 Regulador Semente Fina
3	220000472	-	Sugmontagem 1 Regulador Semente Fina
4	210000593	-	Bucha 01 Regulador Rotor
5	210000600	-	Trava Regulador Rotor
6	200000190	ML 76127223	Mola Catraca de Ré
7	200000208	PF88040630	Parafuso SX M6x30mm
8	200000213	PO80800406	Porca SX Auto-Travante M6
9	200000072	PI92001090	Pino Elástico M10x90mm
10	200000528	-	Anél Elástico I-45
11	210000594	-	Eixo Regulador Rotor
12	200000212	-	Pino Elástico M5x25mm
13	200000211	-	Rolamento 6004 2SRS
14	200000209	AR90001224	Arruela Lisa M12x24x2,7
15	200000242	PF88041290	Parafuso SX M12x90mm
16	200000214	-	Porca M12 SX
17	200000248	AR90120000	Arruela Lisa M12x30x3,0

Nº ITEM	CÓDIGO	REFERÊNCIA	DENOMINAÇÃO

CÓDIGO CONJUNTO COMPLETO:	230000394
---------------------------	-----------

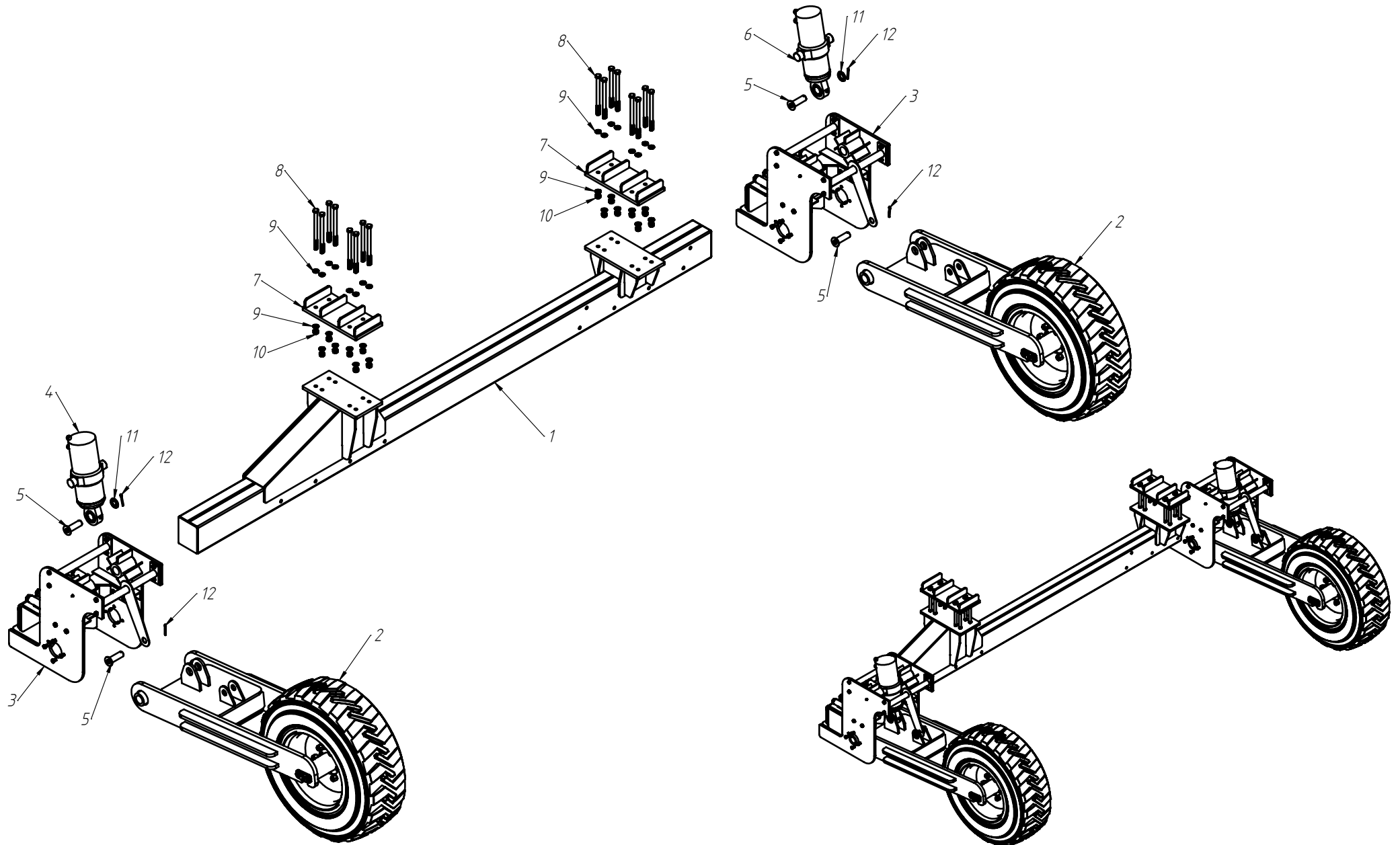


Nº ITEM	CÓDIGO	REFERÊNCIA	DENOMINAÇÃO
1.0	220000280	-	Base Tanque Inoculante 250 Litros
1.1	220000288	-	Base Tanque Inoculante 500 Litros
2.0	200000480	PU450051	Tanque Inoculante 250 Litros
2.1	200000518	PU450053	Tanque Inoculante 500 Litros
3	200000482	PA450132	Aro da Tampa do Tanque Inoculante
4	200000483	PA450133	Filtro da Boca do Tanque Inoculante
5	200000493	Cons01033	Rebite de Alumínio 6,2x25mm
6	200000495	PA452112	Conexão PVC Curva Rosca Macho 1/2"
7	200000494	PA450273	Válvula de Esfera c/rosca interna
8	200000496	HI950277	Nipel Rosqueável 1/2"x1/2"
9	200000497	PA450129	Bomba Diafragma Delavan 12V
10	210001687	PA450293	Mangueira do Nível do Tanque 250l
11	200000063	AR90060000	Arruela Lisa M6x12x1.2
12	200000208	PF88040630	Parafuso SX M6x30mm
13	200000213	PO80800406	Porca SX Auto-Travante M6
14	200000498	PA452011	Filtro de Sucção
15	200000499	PA450367	Abraçadeira RSF 13-19mm
16	200000500	PA452009	Conexão Tipo 5D 1/2" NPT
17	210001690	PA450293	Mangueira de Alimentação da Bomba
18	200000501	PA450135	Regulador de Pressão
19	200000502	PA450269	Manômetro 6 Bar com Glicerina
20	210001688	PA450293	Mangueira do Retorno
21	200000043	PF88040880	Parafuso Sextavado M8x80
22	200000112	AR90081715	Arruela Lisa M8x17x1.5
23	200000044	PO80800408	Porca SX Auto-travante M8
24	230000325	-	Cj. Cinta e Esticador Inoculante 250l

Nº ITEM	CÓDIGO	REFERÊNCIA	DENOMINAÇÃO
25	200000503	PO80800458	Porca Sextavada 3/8" UNC 16FFP
26	200000504	PA452010	Filtro de Aspiração
27	200000505	PA450130	Agitador de Cauda Curvo-1,5
28	200000506	PA450270	União Macho Naifla 1/4"
29	200000507	PA450272	Porca Aberta 1/2"
30	200000509	PA450279	Conexão T 10x10mm
31	200000484	HI801400	Mini Engate Com Esfera Fêmea 1/4"
32	200000487	PA450281	Conexão Reta Rosca Macho 1/4"x10
33	210001694	PA450299	Mangueira Azul Curta Válvula
34	210001689	PA450299	Mangueira Azul Agitador 250l
35	200000489	PA450291	Conexão Reta Fêmea 1/4"x10
36	210001691	PA450299	Mangueira Azul Entrada Filtro 250l
37	210001693	PA450299	Mangueira Azul Saída Regulador
38	200000492	PA450292	Conexão L Girat. Rosca Cil.
39	200000514	PA452696	Caixa de Distribuição TC-03-2696
40	200000515	PA452698	Chicote Genius Extensão
41	200000516	PA452695	Chicote Genius Botão
42	200000517	PA453444	Chicote Genius Fim de Curso
43	200000561	PA480002	Anel O-ring Ø10,82x1,78
44	200000624	PA450271	Anel O-ring Ø5,33 Øi 215,27 cód.:2371
45	200000662	PA450290	Anel de Vedação Ø33x21,7x3,15
46	200000700	-	Respiro da Tampa
47	200000481	-	Tampa do Tanque

CÓDIGO CONJUNTO COMPLETO:

240000220 / 240000221



Nº ITEM	CÓDIGO	REFERÊNCIA	DENOMINAÇÃO
1	220000589	-	Conjunto Transporte lateral
2	235000011	-	Montagem Rodado Transporte Lateral
3	230000488	-	Conjunto Suporte Rodado Especial
4	200000755	HI755500G3	Cj. Cilindro 5"
5	220000167	-	CJ. Pino Cilindro Verão
6	200000722	-	Cj. Cilindro 4,5"
7	220000653	-	Chapa de fixação do Transporte
8	200000003	PF8804162356	Parafuso SX M16x235
9	200000202	AR90163205	Arruela Lisa M16x30x3.0
10	200000046	PO80800416	Porca SX Auto-travante M16
11	200000320	AR90513048	Arruela Lisa 51x30x4.8
12	200000216	CP75140002	Contrapino 1/4"x2" Zincado

Nº ITEM	CÓDIGO	REFERÊNCIA	DENOMINAÇÃO

CÓDIGO CONJUNTO COMPLETO: 240000314

