

Genius
Plantando seus lucros.

CATÁLAGO DE PEÇAS MÁQUINA SIG

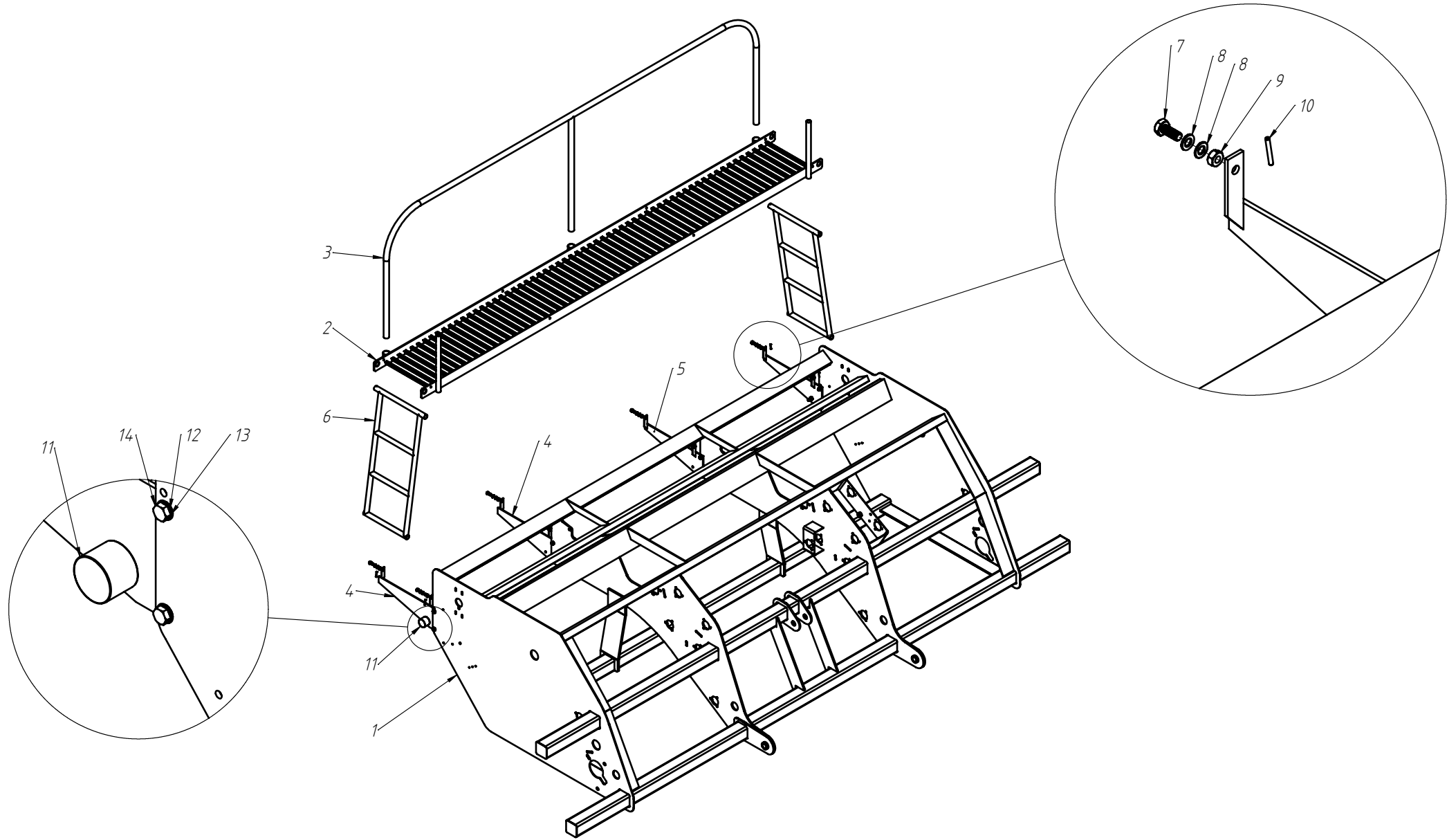


MARGENS DA BR 282 - KM 243
BAIRRO ERNESTO ZORTÉA
CEP:89620-000 - CAMPOS NOVOS/SC
FONE: (49) 3541-3650

www.geniusplantadeiras.com.br

| Pág. | DENOMINAÇÃO |
|------|--------------------------------------|
| 2 | CHASSIS |
| 6 | CABEÇALHO 19-23 LINHAS |
| 8 | CABEÇALHO 25-41 LINHAS |
| 10 | PÉ DE SUSTENTAÇÃO |
| 12 | RODADO 19-23 LINHAS DIREITO |
| 14 | SUPORTE RODADO 19-23 LINHAS DIREITO |
| 16 | RODADO 19-23 LINHAS ESQUERDO |
| 18 | SUPORTE RODADO 19-23 LINHAS ESQUERDO |
| 20 | RODADO 25-41 LINHAS DIREITO |
| 22 | SUPORTE RODADO 25-41 LINHAS DIREITO |
| 24 | RODADO 25-41 LINHAS ESQUERDO |
| 26 | SUPORTE RODADO 25-41 LINHAS ESQUERDO |
| 28 | PANTÓGRAFO |
| 30 | LIMITADOR DE PROFUNDIDADE |
| 32 | DISCO DUPLO |
| 34 | ROTOR DE REGULAGEM |
| 36 | MARCADOR DE LINHA DIREITO |
| 38 | MARCADOR DE LINHA ESQUERDO |
| 40 | CAIXA DE SEMENTE FINA |
| 42 | ROTOR DE REGULAGEM SEMENTE FINA |
| 44 | TRANSMISSÃO CAIXA SEMENTE FINA |
| 46 | TRANSPORTE LATERAL |
| 48 | RODADO TRANSPORTE LATERAL |
| 50 | SUPORTE DO RODADO TRANSPORTE LATERAL |
| 52 | ENGATE TRANSPORTE LATERAL |
| 54 | SUPORTE TANQUE INOCULANTE |

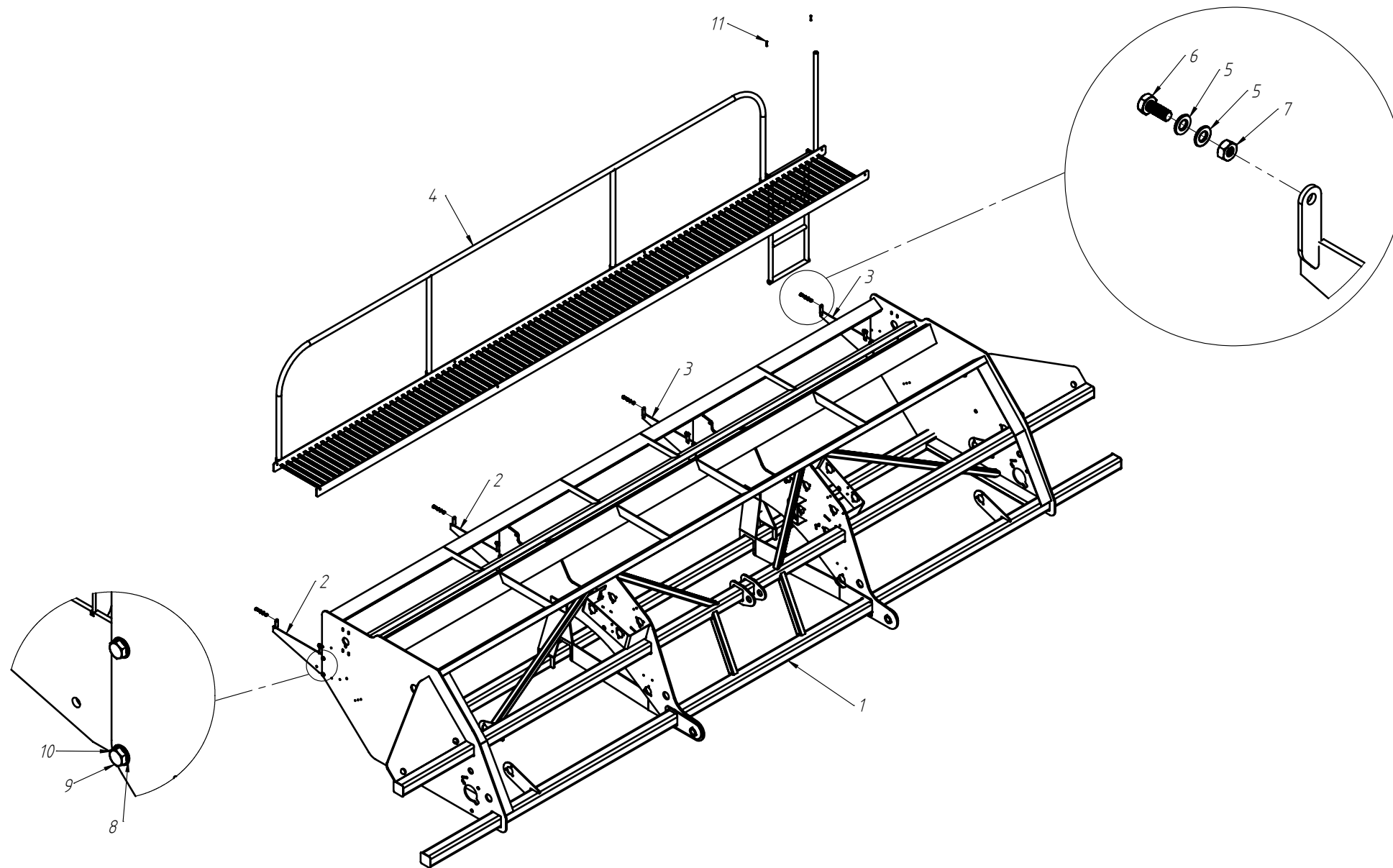
| Pág. | DENOMINAÇÃO |
|------|------------------------------|
| 56 | TANQUE INOCULANTE |
| 58 | DISTRIBUIÇÃO DE SEMENTE |
| 60 | DISTRIBUIÇÃO DE ADUBO |
| 62 | RESERVATÓRIO DE ADUBO 800 |
| 64 | RESERVATÓRIO DE ADUBO 1200 |
| 66 | RESERVATÓRIO DE SEMENTE 800 |
| 68 | RESERVATÓRIO DE SEMENTE 1200 |
| 70 | HIDRÁULICO 19-23 LINHAS |
| 72 | HIDRÁULICO 25-33 LINHAS |
| 74 | HIDRÁULICO MARCADOR DE LINHA |
| 76 | TRANSMISSÃO 19-23 LINHAS |
| 80 | TRANSMISSÃO 25-41 LINHAS |
| | |
| | |
| | |
| | |
| | |
| | |
| | |
| | |
| | |
| | |
| | |
| | |
| | |
| | |
| | |
| | |
| | |
| | |



| Nº ITEM | CÓDIGO | REFERÊNCIA | DENOMINAÇÃO |
|---------|-----------|-------------|---------------------|
| 1 | - | - | Chassi |
| 2 | - | - | Passeio |
| 3 | - | - | Corrimão |
| 4 | - | - | Suporte Passeio |
| 5 | - | - | Suporte Passeio |
| 6 | - | - | Escada |
| 7 | 200000103 | PF88041025 | Parafuso SX M10x20 |
| 8 | 200000009 | AR90102015 | Arruela M10 |
| 9 | 200000300 | PO808000310 | Porca M10 |
| 10 | 200000261 | PI92000540 | Pino Elástico M5 |
| 11 | 200000334 | PA450186 | Batente de Borracha |
| 12 | 200000209 | AR90001224 | Arruela M12 |
| 13 | 200000214 | - | Porca SX M12 |
| 14 | 200000478 | - | Parafusso SX M12x35 |
| | | | |
| | | | |
| | | | |
| | | | |
| | | | |
| | | | |
| | | | |
| | | | |
| | | | |
| | | | |

| Nº ITEM | CÓDIGO | REFERÊNCIA | DENOMINAÇÃO |
|---------|-----------|------------|--------------|
| - | 240000216 | - | CHASSI 19175 |
| - | 240000215 | - | CHASSI 21175 |
| - | 240000217 | - | CHASSI 23175 |
| | | | |
| | | | |
| | | | |
| | | | |
| | | | |
| | | | |
| | | | |
| | | | |
| | | | |
| | | | |
| | | | |
| | | | |
| | | | |
| | | | |
| | | | |
| | | | |
| | | | |
| | | | |
| | | | |
| | | | |

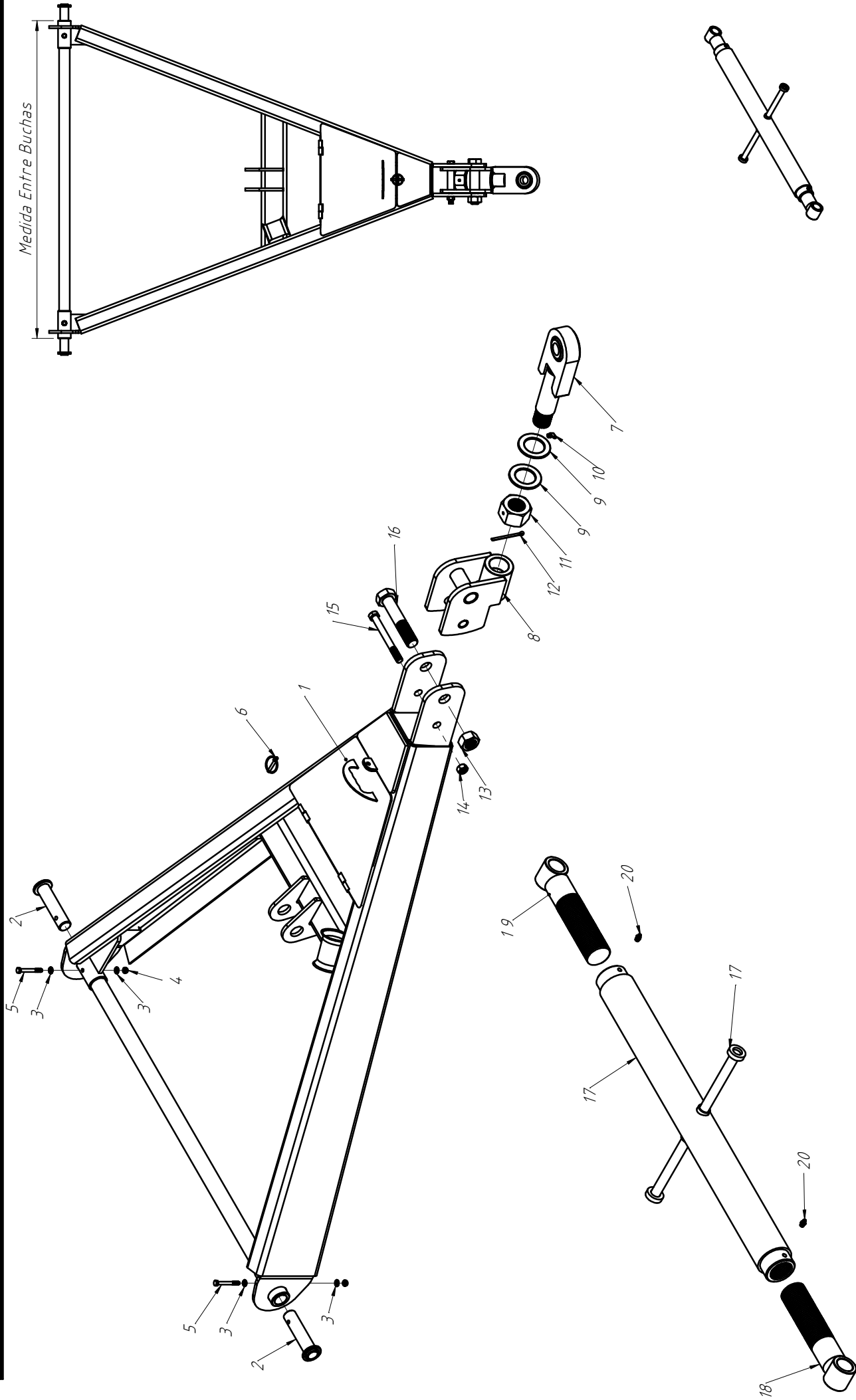
| | |
|---------------------------|---|
| CÓDIGO CONJUNTO COMPLETO: | - |
|---------------------------|---|

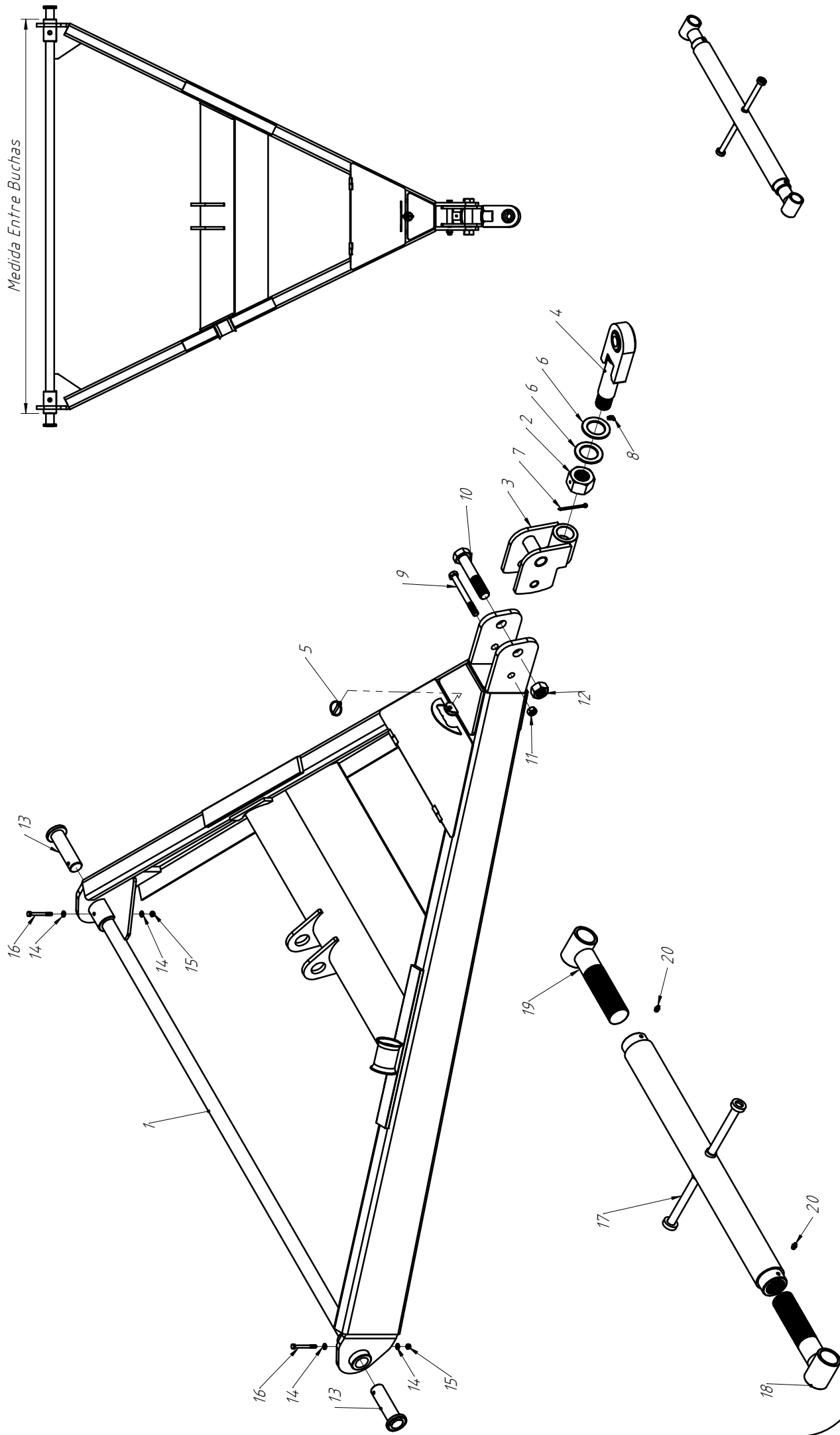


| Nº ITEM | CÓDIGO | REFERÊNCIA | DENOMINAÇÃO |
|---------|----------|-------------|--------------------------|
| 1 | - | - | Chassi |
| 2 | - | - | Suporte Passeio Direito |
| 3 | - | - | Suporte Passeio Esquerdo |
| 4 | - | - | Passeio |
| 5 | 20000009 | AR90102015 | Arruela Lisa M10 |
| 6 | 20000103 | PF88041025 | Parafuso SX M10x20 |
| 7 | 20000300 | PO808000310 | Porca SX M10 |
| 8 | 20000209 | AR90001224 | Arruela Lisa M12 |
| 9 | 20000478 | - | Parafusso SX M12x35 |
| 10 | 20000214 | - | Porca SX M12 |
| 11 | 20000261 | PI92000540 | Pino Elástico M5 |
| | | | |
| | | | |
| | | | |
| | | | |
| | | | |
| | | | |
| | | | |
| | | | |
| | | | |
| | | | |

| Nº ITEM | CÓDIGO | REFERÊNCIA | DENOMINAÇÃO |
|---------|-----------|------------|--------------|
| - | 240000218 | - | CHASSI 25175 |
| - | 240000219 | - | CHASSI 27175 |
| - | 240000222 | - | CHASSI 29175 |
| - | 240000223 | - | CHASSI 31175 |
| - | 240000224 | - | CHASSI 33175 |
| - | 240000234 | - | CHASSI 41175 |
| | | | |
| | | | |
| | | | |
| | | | |
| | | | |
| | | | |
| | | | |
| | | | |
| | | | |
| | | | |
| | | | |
| | | | |
| | | | |
| | | | |
| | | | |
| | | | |
| | | | |

CÓDIGO CONJUNTO COMPLETO: -

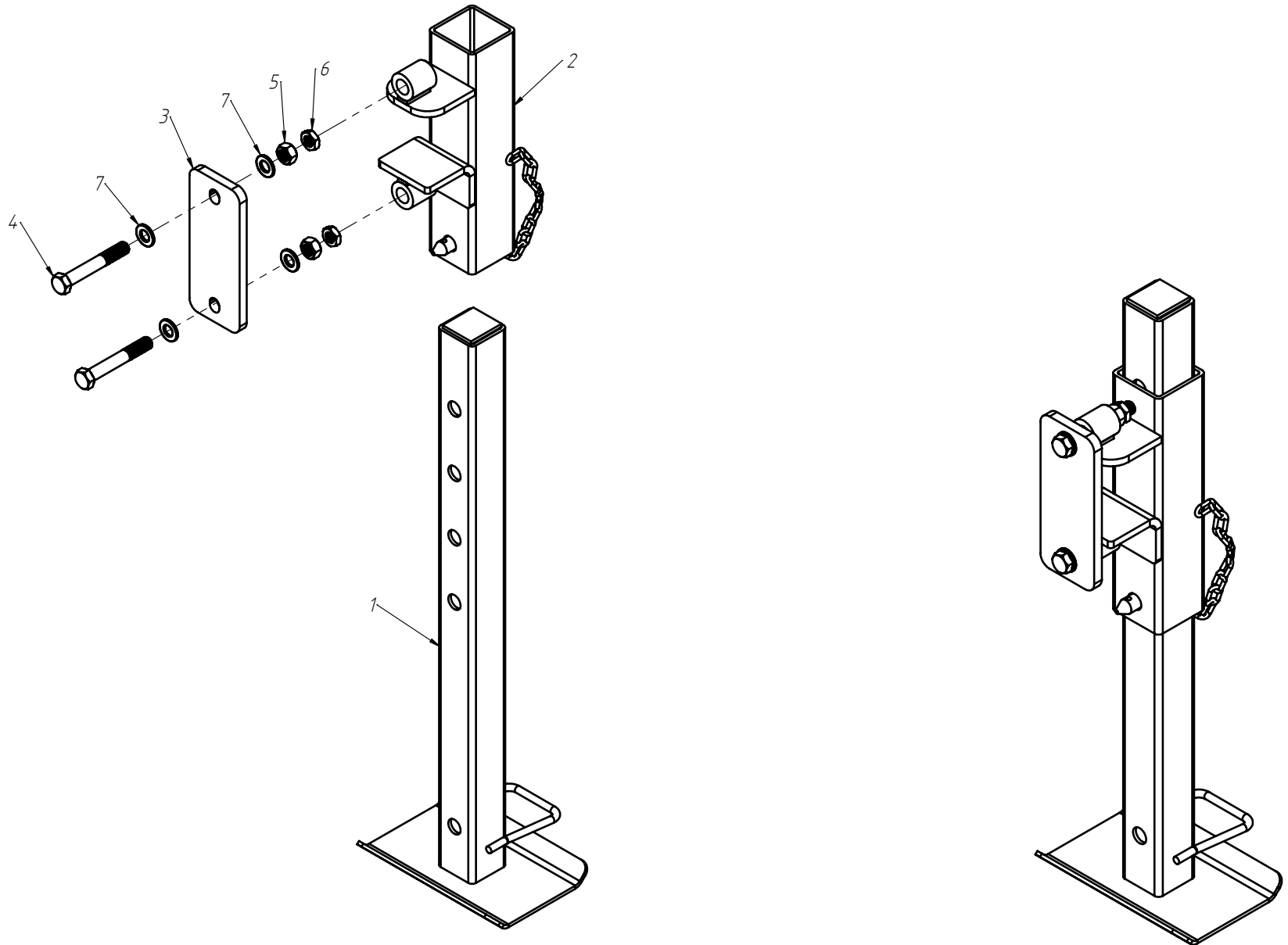


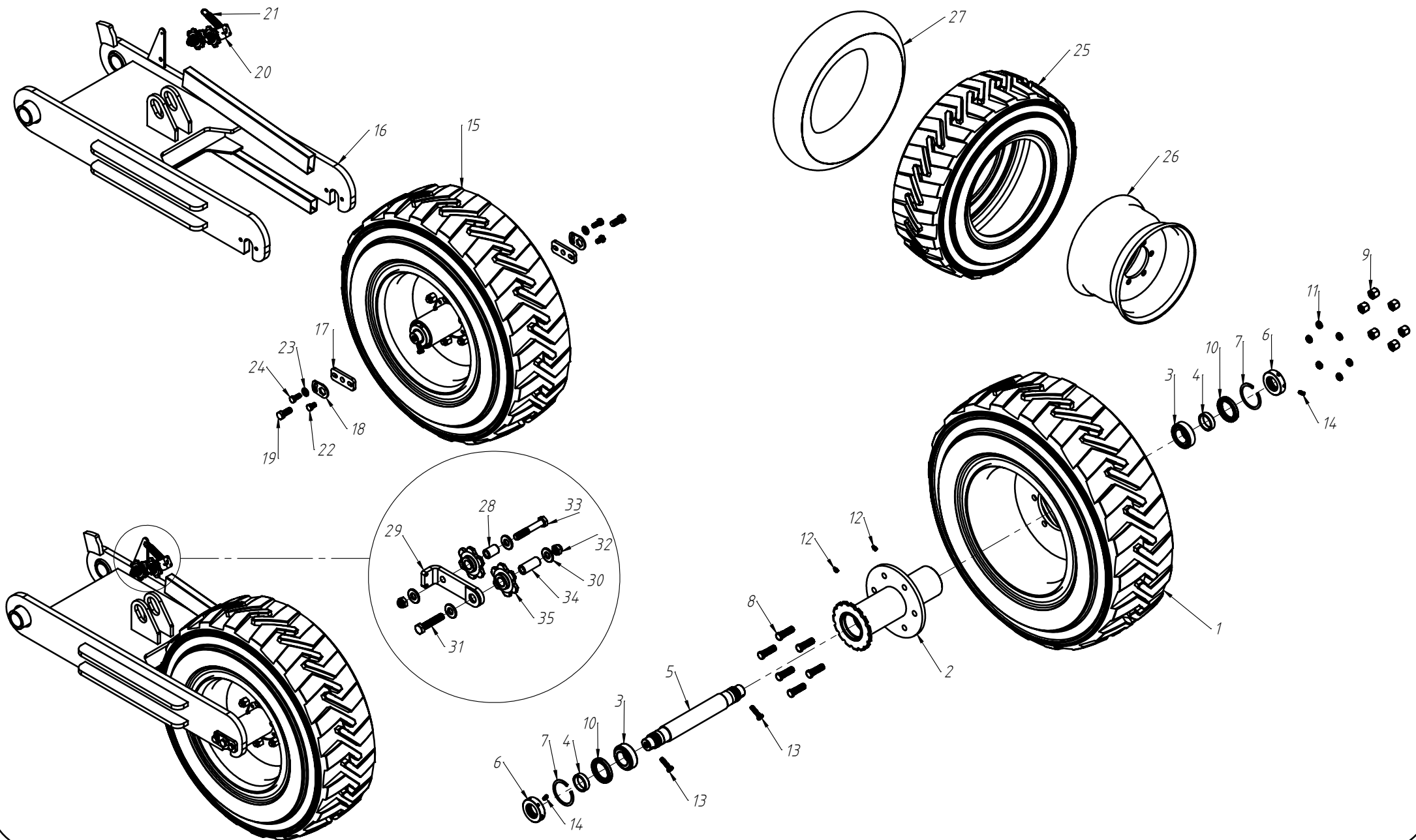


| Nº ITEM | CÓDIGO | REFERÊNCIA | DENOMINAÇÃO |
|---------|-----------|-------------|------------------------------|
| 1 | - | - | Cabeçalho |
| 1.1 | 240000174 | - | CABEÇALHO 1300 M |
| 1.2 | 240000175 | - | CABEÇALHO 1400 M |
| 1.3 | 240000176 | - | CABEÇALHO 1500 M |
| 1.4 | 240000177 | - | CABEÇALHO 1570 M |
| 1.5 | 240000179 | - | CABEÇALHO 1800 M |
| 1.6 | 240000169 | - | CABEÇALHO 1650 G |
| 1.7 | 240000170 | - | CABEÇALHO 1800 G |
| 1.8 | 240000171 | - | CABEÇALHO 1830 G |
| 1.9 | 240000172 | - | CABEÇALHO 2000 G |
| 1.10 | 240000173 | - | CABEÇALHO 2305 G |
| 2 | 210000568 | - | Porca SX 1.3/4" |
| 3 | 220000296 | - | Cj. Base Ponteira Móvel |
| 4 | 230000039 | - | Ponteira Montagem |
| 5 | 200000323 | - | Pino Trava Quebra-Dedo 1/4 " |
| 6 | 200000321 | - | Arruela Lisa 2" |
| 7 | 200000322 | CP75140003 | Contra Pino 1/4" |
| 8 | 200000069 | GR95080201 | Graxeira M8 45° |
| 9 | 200000170 | PF880416160 | Parafuso SX M16x160 |
| 10 | 200000416 | - | Parafuso SX M30x160 |
| 11 | 200000088 | PO808004162 | Porca SX M16 |
| 12 | 200000418 | - | Porca SX M30 |
| 13 | 220000010 | - | Pino Soldado |
| 14 | 200000112 | AR9000821 | Arruela Lisa M8 |
| 15 | 200000044 | PO80800408 | Porca SX Auto-travante M8 |
| 16 | 200000043 | PF88040880 | Parafuso Sextavado M8x80 |

| Nº ITEM | CÓDIGO | REFERÊNCIA | DENOMINAÇÃO |
|---------|-----------|------------|--|
| 17 | 220000039 | - | CJ. Tubo Central Com Bucha GDP/GSP |
| 18 | 220000032 | - | Cj. Soldado Pino Direito E Bucha Maior |
| 19 | 220000034 | - | Cj. Soldado Pino Esq. E Bucha Maior |
| 20 | 200000106 | GR95060102 | Graxeira Reta M8 |
| | | | |
| | | | |
| | | | |
| | | | |
| | | | |
| | | | |
| | | | |
| | | | |
| | | | |
| | | | |
| | | | |
| | | | |
| | | | |
| | | | |
| | | | |
| | | | |
| | | | |
| | | | |
| | | | |
| | | | |
| | | | |
| | | | |
| | | | |
| | | | |
| | | | |

| | |
|---------------------------|---|
| CÓDIGO CONJUNTO COMPLETO: | - |
|---------------------------|---|

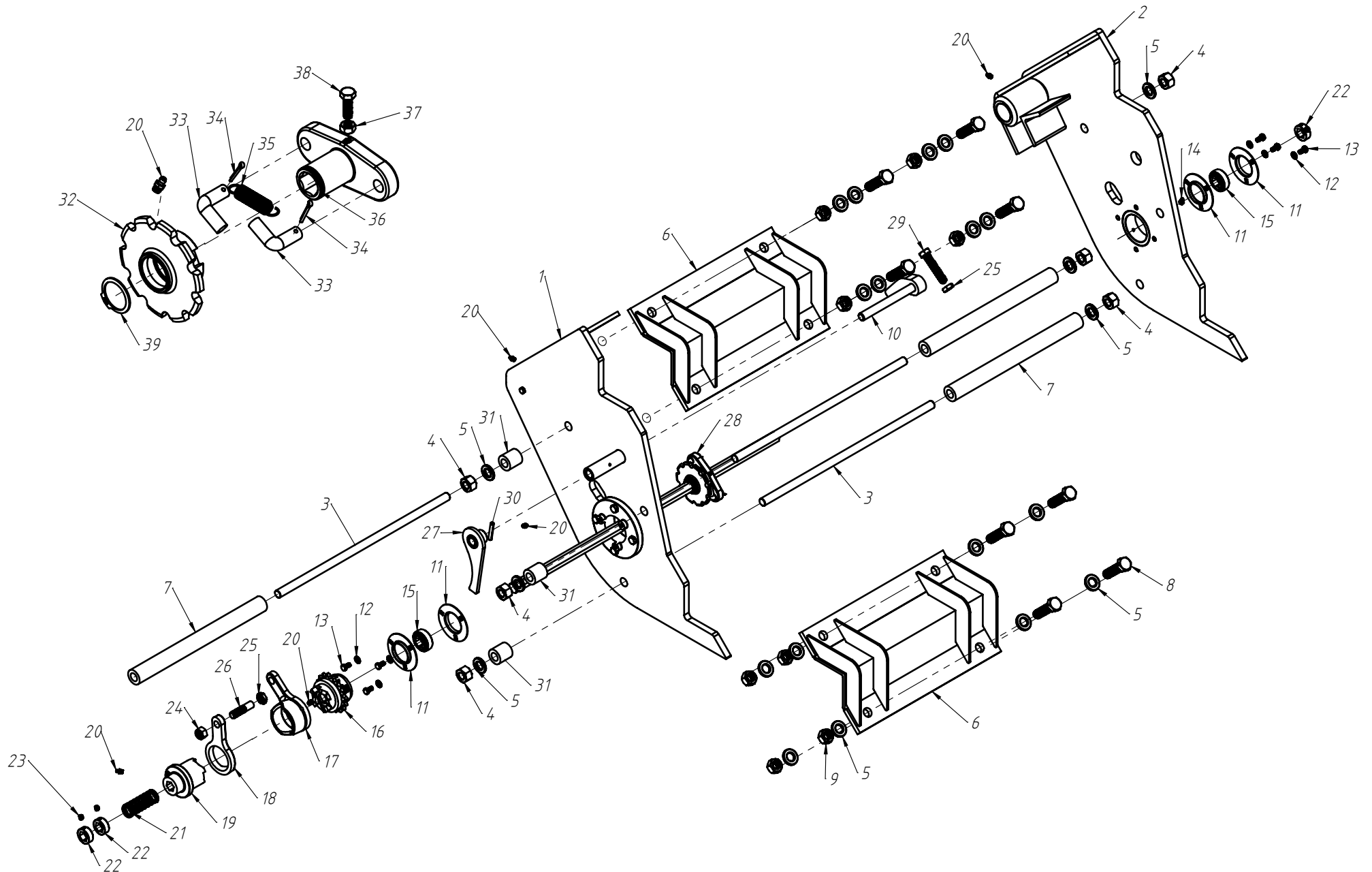




| Nº ITEM | CÓDIGO | REFERÊNCIA | DENOMINAÇÃO |
|---------|-----------|------------|--------------------------------|
| 1 | 220000097 | - | Pneu e Aro |
| 2 | 220000095 | - | Montagem Do Cubo |
| 3 | 200000145 | - | Rolamento 33109 |
| 4 | 210000742 | - | Bucha Rodado SIG B-1 |
| 5 | 210000767 | - | Eixo Rodado |
| 6 | 210000461 | - | Porca Eixo Do Rodado |
| 7 | 200000144 | - | Anél Elástico I-80 |
| 8 | 200000146 | PF88065855 | Parafuso Cravo 5/8"x55 |
| 9 | 200000135 | PO80800558 | Porca SX. Cônica 5/8" |
| 10 | 200000143 | - | Anel retentor 80x55x10 |
| 11 | 200000147 | AR9001650 | Arruela De Pressão Cônica 5/8" |
| 12 | 200000106 | GR95060102 | Graxeira Reta M8 |
| 13 | 200000067 | PF88041040 | Parafuso SX M10x40 |
| 14 | 200000142 | - | Parafuso Allen M8x20 |
| 15 | 230000068 | - | Submontagem Rodado SIG |
| 16 | 220000099 | - | Montagem Rodado Solda |
| 17 | 210000460 | - | Arruela Ponta Do Eixo |
| 18 | 210000459 | PA503232 | Arruela Trava Rodado |
| 19 | 200000149 | PF88041640 | Parafuso SX M16x40 |
| 20 | 230000067 | - | Cj. Esticador Do Rodado |
| 21 | 200000132 | ML76010100 | Mola Transmissão |
| 22 | 200000140 | - | Parafuso SX M12x20 |
| 23 | 200000098 | AR9001327 | Arruela Lisa M13 |
| 24 | 200000137 | - | Parafuso SX M12x30 |
| 25 | 200000141 | PE94016512 | Pneu SIG |
| 26 | 200000148 | PA350600 | Roda Aro 9,75" x 16,5" |
| 27 | 200000150 | - | Câmara Pneu Bob Cat 12x16,5 |
| 28 | 210000543 | - | Bucha Menor Esticador Rodado |

| Nº ITEM | CÓDIGO | REFERÊNCIA | DENOMINAÇÃO |
|---------|-----------|------------|-----------------------------------|
| 29 | 220000094 | - | Cj. Base Esticador Rodado |
| 30 | 200000248 | AR90120000 | Arruela Lisa M12 |
| 31 | 200000247 | PF88041260 | Parafuso SX M12x60 |
| 32 | 200000246 | PO80800412 | Porca Auto-Travante M12 |
| 33 | 200000436 | PF88041275 | Parafuso SX M12x75 |
| 34 | 210000542 | - | Bucha Maior Esticador Rodado |
| 35 | 200000249 | PA250153 | Engrenagem Tensora 6 Dentes 17742 |
| | | | |
| | | | |
| | | | |
| | | | |
| | | | |
| | | | |
| | | | |
| | | | |
| | | | |
| | | | |
| | | | |
| | | | |
| | | | |
| | | | |
| | | | |

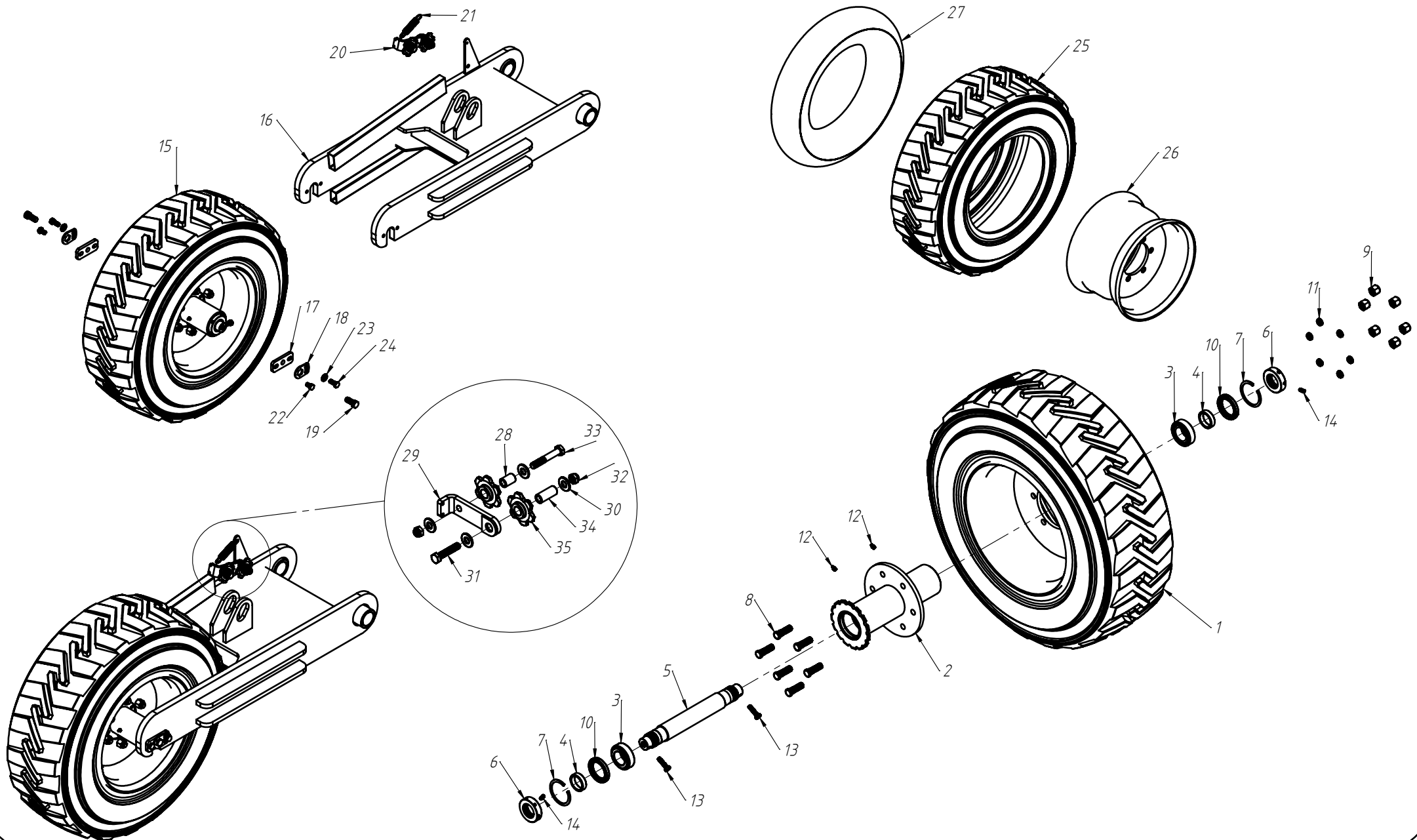
CÓDIGO CONJUNTO COMPLETO: 240000019

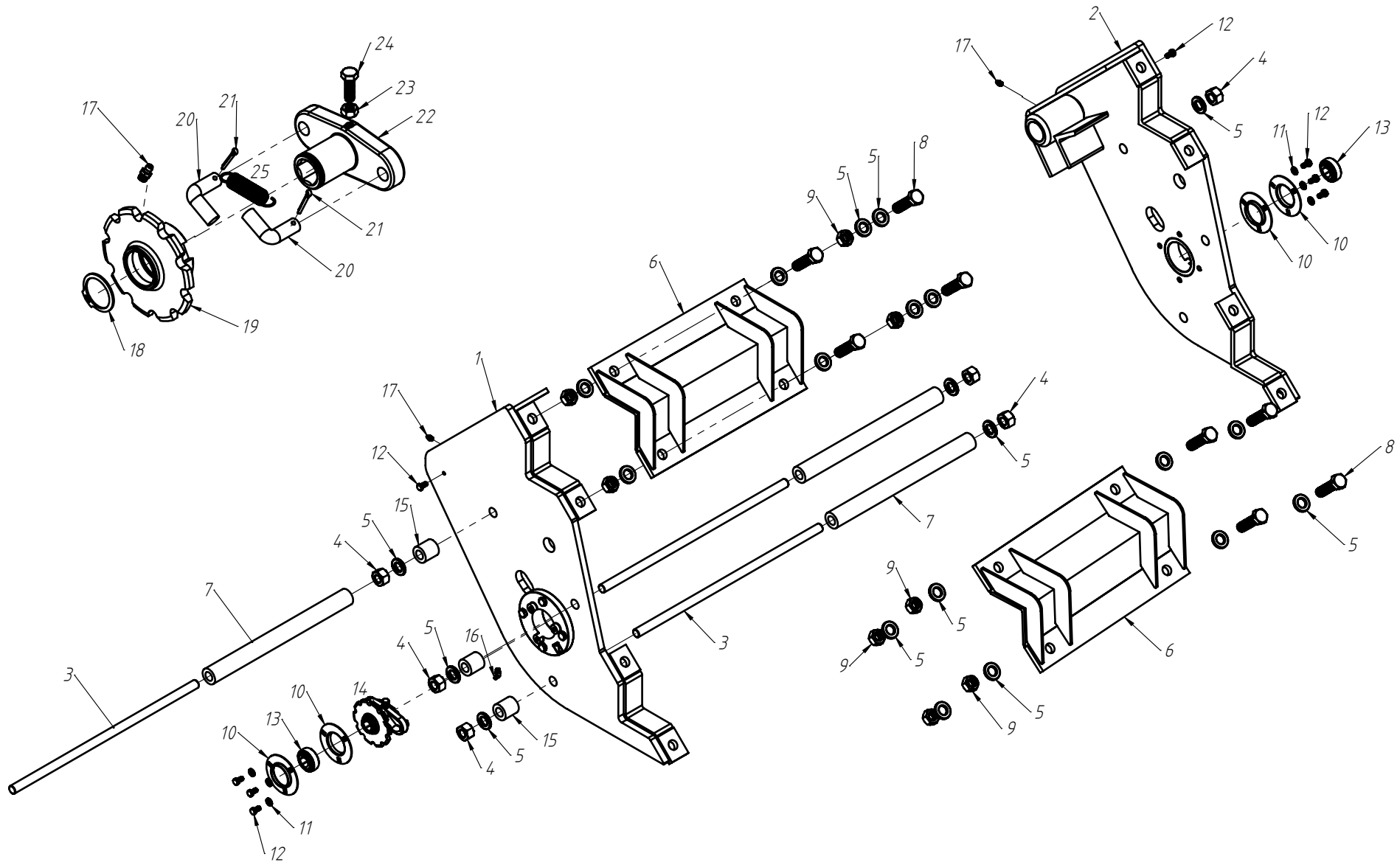


| Nº ITEM | CÓDIGO | REFERÊNCIA | DENOMINAÇÃO |
|---------|-----------|-------------|----------------------------------|
| 1 | 230000403 | - | Conjunto Chapa Principal Direito |
| 2 | 230000070 | - | Conjunto Chapa Auxiliar Direito |
| 3 | 210000784 | - | Tirante |
| 4 | 200000218 | - | Porca Ø3/4" |
| 5 | 200000179 | AR90203848 | Arruela M20 |
| 6 | 220000100 | - | Conjunto Abraçadeira Móvel |
| 7 | 210000783 | - | Bucha Maior |
| 8 | 200000454 | PF88042075 | M20x75 |
| 9 | 200000064 | PO80800422 | Porca M20 |
| 10 | 220000070 | - | Sub Conjunto Desarme 02 |
| 11 | 200000123 | PA300013 | Mancal Flange |
| 12 | 200000112 | AR90081715 | Arruela M8 |
| 13 | 200000201 | PF88040816 | Parafuso SX M8x16 |
| 14 | 200000069 | GR9508201 | Graxeira |
| 15 | 200000195 | RO86620501 | Rolamento |
| 16 | 210001313 | PA300008 | Roda Dentada Catraca 100% |
| 17 | 210001310 | PA300004 | Came 01 Catraca 100% |
| 18 | 210001311 | PA300003 | Came 2 Da Catraca 100% |
| 19 | 210001312 | PA300006 | Catraca 100% |
| 20 | 200000106 | GR95060102 | Graxeira |
| 21 | 200000189 | ML76017223 | Mola Catraca De Acionamento |
| 22 | 200000159 | PA300002 | Batente |
| 23 | 200000312 | PF808008100 | Parafuso Allen M8x10mm |
| 24 | 200000046 | PO80800416 | Porca M16 nylon |
| 25 | 200000006 | PO80880316 | Porca M16 baixa |
| 26 | 210001319 | PF88041670 | Pino Catraca 100% |

| Nº ITEM | CÓDIGO | REFERÊNCIA | DENOMINAÇÃO |
|---------|-----------|------------|----------------------------|
| 27 | 220000069 | | Sub Conjunto 01 Desarme |
| 28 | 220000174 | - | Subconjunto Catraca de Ré |
| 29 | 200000081 | PF88041670 | Parafuso SX M16x70 |
| 30 | 200000082 | PI92000830 | Pino Elástico |
| 31 | 210000553 | - | Bucha Menor Do Tirante |
| 32 | 210001330 | PA300007 | Roda Dentada Catraca do Ré |
| 33 | 210001153 | - | Pino do Acionamento |
| 34 | 200000090 | CP75180078 | Contra pino 1/8 x 7/8 |
| 35 | 200000190 | ML76127223 | Mola da Catraca do Ré |
| 36 | 210001327 | PA300001 | Base da Catraca do Ré |
| 37 | 200000192 | PO80800008 | Porca M8 |
| 38 | 200000192 | PO80800008 | Parafuso M8x30mm |
| 39 | 200000198 | AN75000032 | Anel Elástico E-32 |
| | | | |
| | | | |
| | | | |
| | | | |
| | | | |
| | | | |
| | | | |
| | | | |
| | | | |

| | |
|---------------------------|-----------|
| CÓDIGO CONJUNTO COMPLETO: | 240000021 |
|---------------------------|-----------|

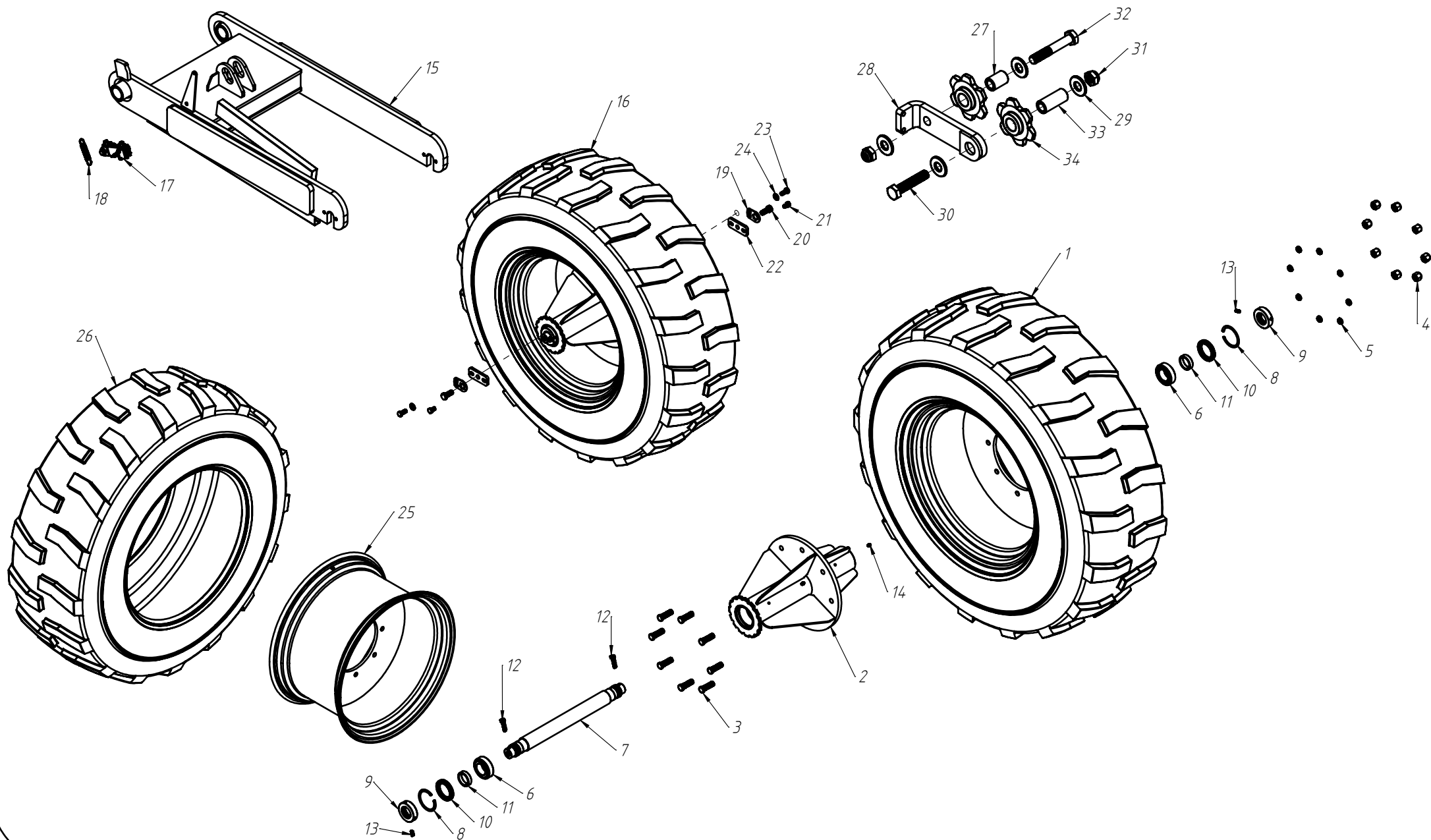




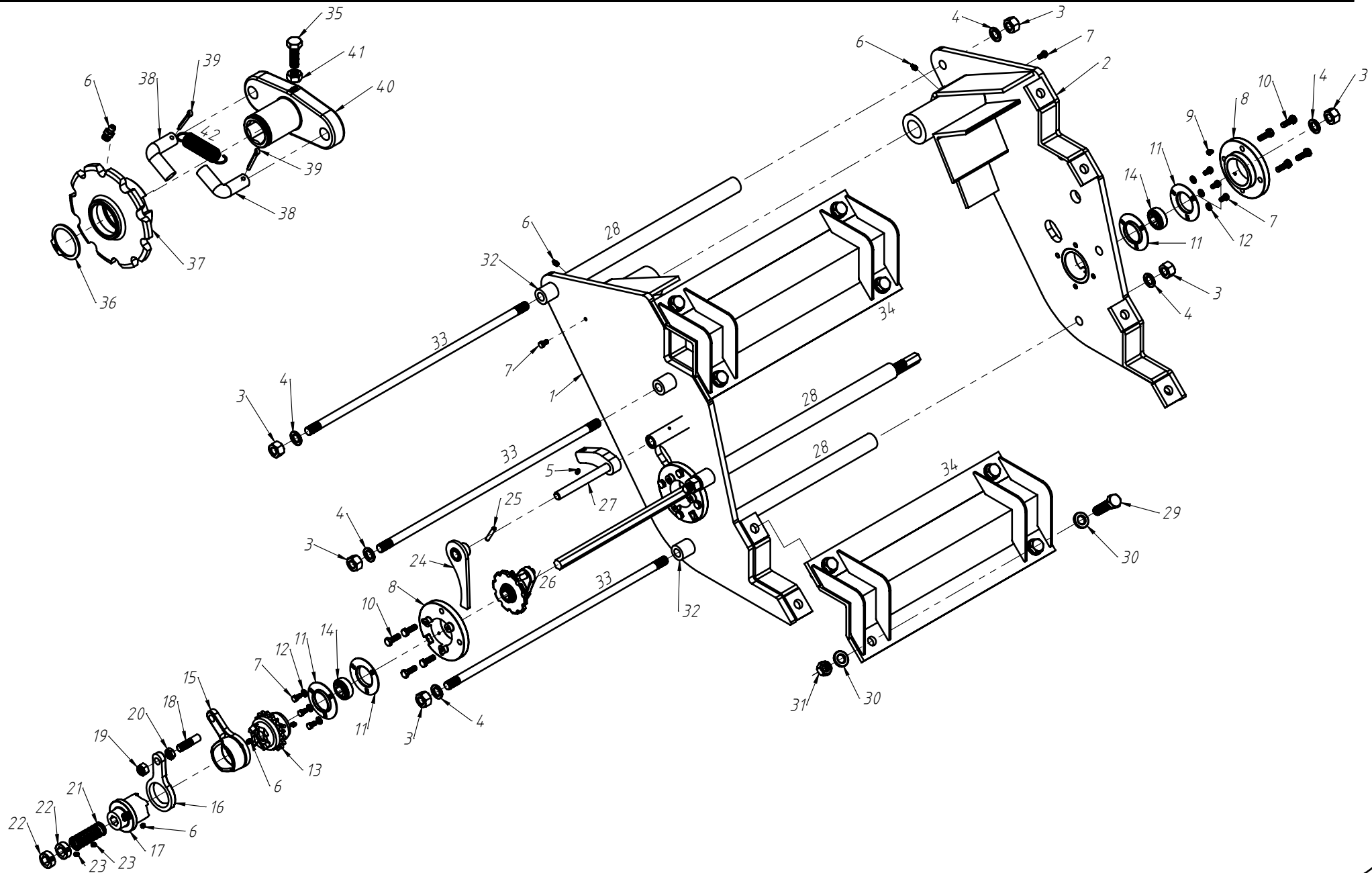
| Nº ITEM | CÓDIGO | REFERÊNCIA | DENOMINAÇÃO |
|---------|-----------|------------|----------------------------------|
| 1 | 230000069 | - | Conjunto Chapa Principal Direito |
| 2 | 230000070 | - | Conjunto Chapa Auxiliar Direito |
| 3 | 210000784 | - | Tirante |
| 4 | 200000218 | - | Porca Ø3/4" |
| 5 | 200000179 | AR90203848 | Arruela M20 |
| 6 | 220000100 | - | Conjunto Abraçadeira Móvel |
| 7 | 210000783 | - | Bucha Maior |
| 8 | 200000454 | PF88042075 | M20x75 |
| 9 | 200000064 | PO80800422 | Porca M20 |
| 10 | 200000123 | PA300013 | Mancal Flange |
| 11 | 200000112 | AR90081715 | Arruela M8 |
| 12 | 200000201 | PF88040816 | Parafuso SX M8x16 |
| 13 | 200000195 | RO86620501 | Rolamento |
| 14 | 220000174 | - | Subconjunto Catraca de Ré |
| 15 | 210000553 | - | Bucha Menor Do Tirante |
| 16 | 200000069 | GR95080201 | Graxeira |
| 17 | 200000106 | GR95060102 | Graxeira |
| 18 | 200000198 | AN75000032 | Anel Elástico E-32 |
| 19 | 210001330 | PA300007 | Roda Dentada Catraca do Ré |
| 20 | 210001153 | - | Pino do Acionamento |
| 21 | 200000090 | CP75180078 | Contra pino 1/8 x 7/8 |
| 22 | 210001327 | PA300001 | Base da Catraca do Ré |
| 23 | 200000192 | PO80800008 | Porca M8 |
| 24 | 200000192 | PO80800008 | Parafuso M8x30mm |
| 25 | 200000190 | ML76127223 | Mola da Catraca do Ré |

| Nº ITEM | CÓDIGO | REFERÊNCIA | DENOMINAÇÃO |
|---------|--------|------------|-------------|
| | | | |
| | | | |
| | | | |
| | | | |
| | | | |
| | | | |
| | | | |
| | | | |
| | | | |
| | | | |
| | | | |
| | | | |
| | | | |
| | | | |
| | | | |
| | | | |
| | | | |
| | | | |
| | | | |
| | | | |
| | | | |
| | | | |

| | |
|---------------------------|-----------|
| CÓDIGO CONJUNTO COMPLETO: | 240000020 |
|---------------------------|-----------|



SUPORTE RODADO 25-41 DIREITO





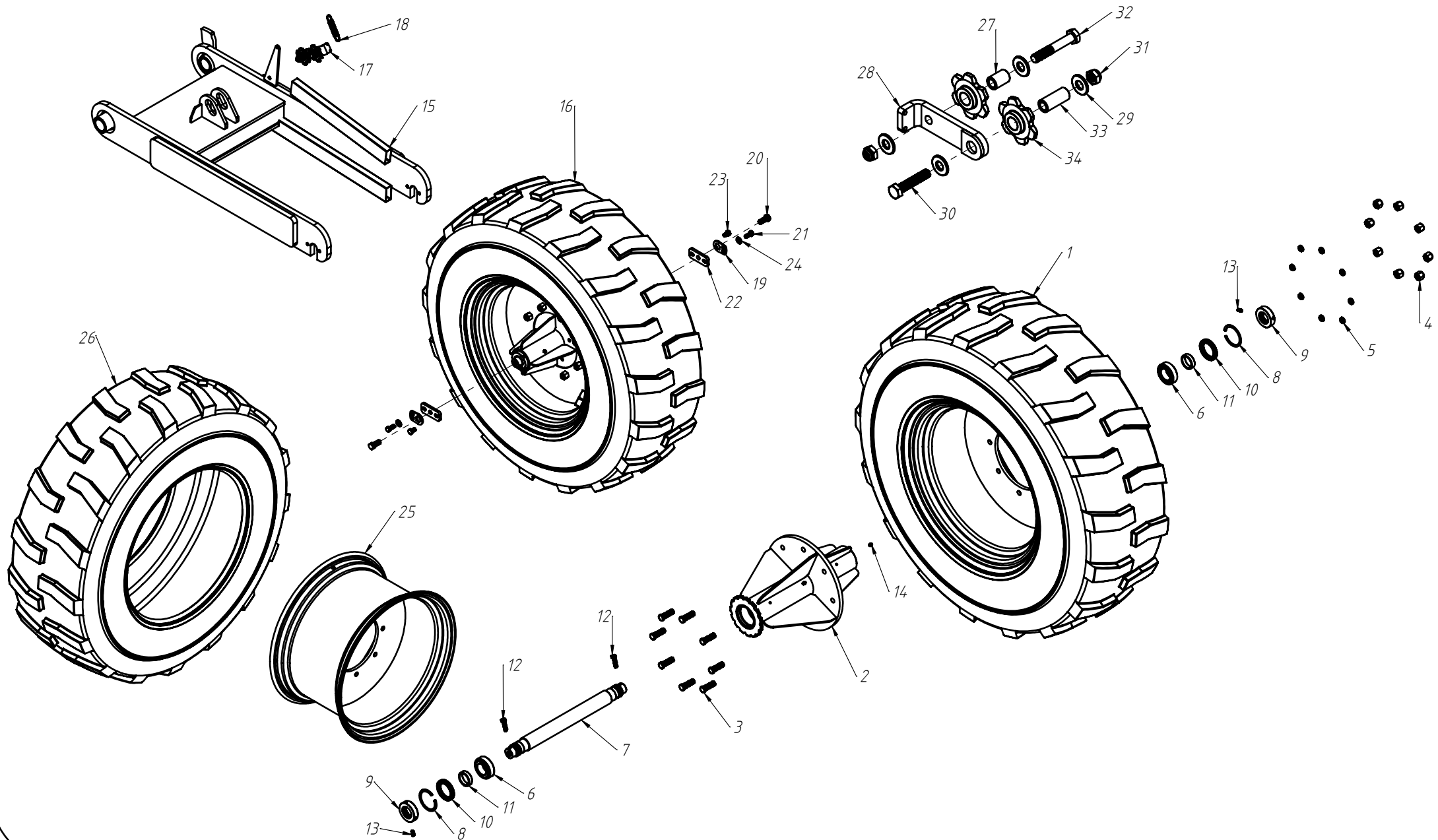
Plantando seus lucros.

SUPORTE RODADO 25-41 DIREITO

VERSÃO 2019

| Nº ITEM | CÓDIGO | REFERÊNCIA | DENOMINAÇÃO |
|---------|-----------|-------------|-----------------------------|
| 1 | 230000404 | - | Chapa Principal Rodado |
| 2 | 230000041 | - | Conj. Chapa Auxiliar |
| 3 | 200000218 | - | Porca Ø3/4" |
| 4 | 200000070 | AR90223305 | Arruela Lisa M20 |
| 5 | 200000066 | GR95060101 | Graxeira Reta M6 |
| 6 | 200000106 | GR95060102 | Graxeira Reta M8 |
| 7 | 200000201 | PF88040816 | Parafuso SX M8x16 |
| 8 | 210000581 | - | Mancal do Rodado |
| 9 | 200000069 | GR95080201 | Graxeira M8 |
| 10 | 200000008 | PF88041035 | Parafuso SX M10x35 |
| 11 | 200000123 | PA300013 | Mancal Flange |
| 12 | 200000112 | AR90081715 | Arruela M8 |
| 13 | 210001313 | PA300008 | Roda Dentada Catraca |
| 14 | 200000195 | RO86620501 | Rolamento |
| 15 | 210001310 | PA300004 | Came 01 Catraca |
| 16 | 210001311 | PA300003 | Came 2 Da Catraca |
| 17 | 210001312 | PA300006 | Catraca 100% |
| 18 | 210001319 | PF88041670 | Pino Catraca 100% |
| 19 | 200000046 | PO80800416 | Porca M16 |
| 20 | 200000006 | PO80880316 | Porca M16 |
| 21 | 200000189 | ML76017223 | Mola Catraca De Acionamento |
| 22 | 200000159 | PA300002 | Batente |
| 23 | 200000312 | PF808008100 | Parafuso SX M8x10 |
| 24 | 220000069 | - | Sub Conjunto 01 Desarme |
| 25 | 200000082 | PI92000830 | Pino Elástico |
| 26 | 220000174 | - | Subconjunto Catraca de Ré |

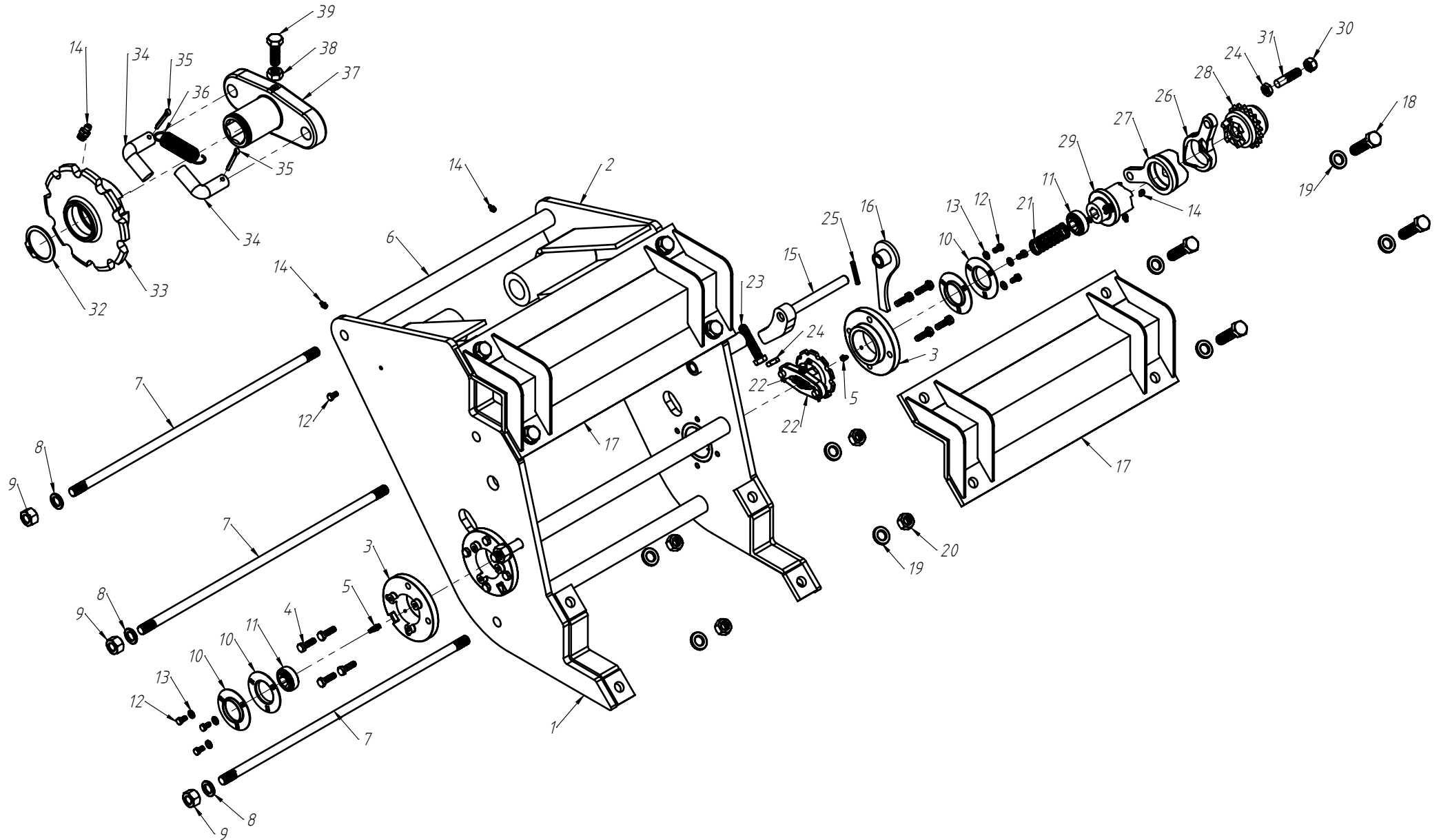
| Nº ITEM | CÓDIGO | REFERÊNCIA | DENOMINAÇÃO |
|---------------------------|-----------|------------|-----------------------------------|
| 27 | 220000070 | - | Sub Conjunto Desarme 02 |
| 28 | 210000551 | - | Bucha Maior Do Tirante Do Rodado |
| 29 | 200000454 | PF88042075 | M20x75 |
| 30 | 200000179 | AR90203848 | Arruela M20 |
| 31 | 200000064 | PO80800422 | Porca M20 |
| 32 | 210000553 | - | Bucha Menor Do Tirante |
| 33 | 210000552 | - | Tirante Do Rodado |
| 34 | 220000066 | - | Conj. Abraçadeira Móvel Do Rodado |
| 35 | 200000083 | PF88040830 | Parafuso M8x30mm |
| 36 | 200000198 | AN75000032 | Anel Elástico E-32 |
| 37 | 210001330 | PA300007 | Roda Dentada Catraca do Ré |
| 38 | 210001153 | - | Pino do Acionamento |
| 39 | 200000090 | CP75180078 | Contra pino 1/8 x 7/8 |
| 40 | 210001327 | PA300001 | Base da Catraca do Ré |
| 41 | 200000192 | PO80800008 | Porca M8 |
| 42 | 200000190 | ML76127223 | Mola da Catraca do Ré |
| CÓDIGO CONJUNTO COMPLETO: | | 240000009 | |



| Nº ITEM | CÓDIGO | REFERÊNCIA | DENOMINAÇÃO |
|---------|-----------|------------|--------------------------------|
| 1 | 220000090 | - | Montagem Pneu e Roda SIG 25-41 |
| 2 | 220000089 | - | Montagem Cubo |
| 3 | 200000146 | PF88065855 | Parafuso Cravo 5/8"x55 |
| 4 | 200000135 | PO80800558 | Porca SX. Cônica 5/8" |
| 5 | 200000147 | AR9001650 | Arruela De Pressão Cônica 5/8" |
| 6 | 200000145 | - | Rolamento 33109 |
| 7 | 210000732 | - | Eixo Rodado |
| 8 | 200000144 | - | Anél Elástico I-80 |
| 9 | 210000461 | - | Porca Eixo Do Rodado |
| 10 | 200000143 | - | Anel retentor 80x55x10 |
| 11 | 210000742 | - | Bucha Rodado SIG B-1 |
| 12 | 200000067 | PF88041040 | Parafuso SX M10x40 |
| 13 | 200000142 | - | Parafuso Allen M8x20 |
| 14 | 200000106 | GR95060102 | Graxeira Reta M8 |
| 15 | 220000098 | - | Montagem Rodado Solda |
| 16 | 230000065 | - | Montagem Cubo e Roda 25-41 |
| 17 | 230000067 | - | Cj. Esticador Do Rodado |
| 18 | 200000132 | ML76010100 | Mola Transmissão |
| 19 | 210000459 | PA503232 | Arruela Trava Rodado |
| 20 | 200000149 | PF88041640 | Parafuso SX M16x40 |
| 21 | 200000140 | - | Parafuso SX M12x20 |
| 22 | 210000460 | - | Arruela Ponta Do Eixo |
| 23 | 200000137 | - | Parafuso SX M12x30 |
| 24 | 200000098 | AR9001327 | Arruela Lisa M13x27 |
| 25 | 200000245 | PA503229 | Roda Aro 14"x24" |
| 26 | 200000244 | - | Pneu 16,9-24 12PR R4 |
| 27 | 210000543 | - | Bucha Menor Esticador Rodado |
| 28 | 220000094 | - | Cj. Base Esticador Rodado |

| Nº ITEM | CÓDIGO | REFERÊNCIA | DENOMINAÇÃO |
|---------|-----------|------------|------------------------------|
| 29 | 200000248 | AR90120000 | Arruela Lisa M12x30x3,0 |
| 30 | 200000247 | PF88041260 | Parafuso SX M12x60 |
| 31 | 200000246 | PO80800412 | Porca Auto-Travante M12 |
| 32 | 200000436 | PF88041275 | Parafuso SX M12x75 |
| 33 | 210000542 | - | Bucha Maior Esticador Rodado |
| 34 | 200000249 | PA250153 | Engrenagem Tensora 6 Dentes |
| | | | |
| | | | |
| | | | |
| | | | |
| | | | |
| | | | |
| | | | |
| | | | |
| | | | |
| | | | |
| | | | |
| | | | |
| | | | |
| | | | |
| | | | |
| | | | |

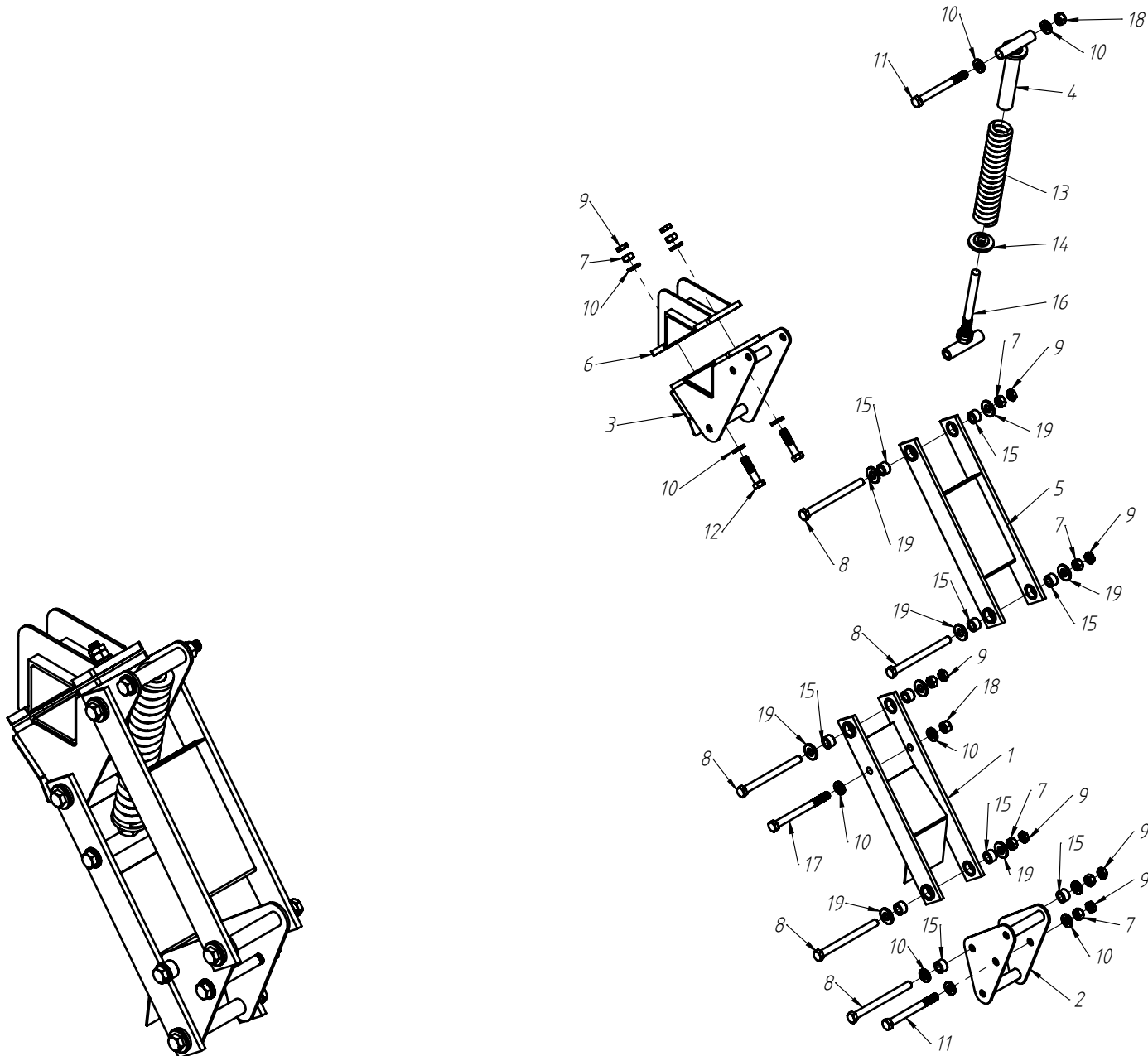
| | |
|---------------------------|-----------|
| CÓDIGO CONJUNTO COMPLETO: | 240000017 |
|---------------------------|-----------|



| Nº ITEM | CÓDIGO | REFERÊNCIA | DENOMINAÇÃO |
|---------|-----------|------------|-----------------------------------|
| 1 | 230000040 | - | Chapa Principal Rodado |
| 2 | 230000405 | - | Conj. Chapa auxiliar |
| 3 | 210000581 | - | Mancal do Rodado SIG |
| 4 | 200000008 | PF88041035 | Parafuso SX M10x35 |
| 5 | 200000069 | GR95080201 | Graxeira |
| 6 | 210000551 | - | Bucha Maior Do Tirante Do Rodado |
| 7 | 210000552 | - | Tirante Do Rodado |
| 8 | 200000070 | AR90223305 | Arruela Lisa M20 |
| 9 | 200000218 | - | Porca Ø3/4" |
| 10 | 200000123 | PA300013 | Mancal Flange |
| 11 | 200000195 | RO86620501 | Rolamento |
| 12 | 200000201 | PF88040816 | Parafuso SX M8x16 |
| 13 | 200000112 | AR90081715 | Arruela Lisa M8 |
| 14 | 200000106 | GR95060102 | Graxeira M8 |
| 15 | 220000070 | - | Sub Conjunto Desarme 02 |
| 16 | 220000069 | - | Sub Conjunto 01 Desarme |
| 17 | 220000066 | - | Conj. Abraçadeira Móvel Do Rodado |
| 18 | 200000454 | PF88042075 | M20x75 |
| 19 | 200000179 | AR90203848 | Arruela M20 |
| 20 | 200000064 | PO80800422 | Porca Sextavada M20 |
| 21 | 200000189 | ML76017223 | Mola Catraca De Acionamento |
| 22 | 220000174 | - | Subconjunto Catraca de Ré |
| 23 | 200000081 | PF88041680 | Parafuso SX M16x70 |
| 24 | 200000006 | PO80880316 | Porca Baixa SX M16 |
| 25 | 200000082 | PI92000830 | Pino Elástico |
| 26 | 210001311 | PA300003 | Came 2 Da Catraca 100% |

| Nº ITEM | CÓDIGO | REFERÊNCIA | DENOMINAÇÃO |
|---------|-----------|------------|--------------------------------|
| 27 | 210001310 | PA300004 | Came 01 Catraca 100% |
| 28 | 210001313 | PA300008 | Roda Dentada Catraca 100% Z-18 |
| 29 | 210001312 | PA300006 | Catraca 100% SX 7/8" |
| 30 | 200000046 | PO80800416 | Porca SX M16 |
| 31 | 210001319 | PF88041670 | Pino Catraca 100% |
| 32 | 200000198 | AN75000032 | Anel Elástico E-32 |
| 33 | 210001330 | PA300007 | Roda Dentada Catraca do Ré |
| 34 | 210001153 | - | Pino do Acionamento |
| 35 | 200000090 | CP75180078 | Contra pino 1/8 x 7/8 |
| 36 | 200000190 | ML76127223 | Mola da Catraca do Ré |
| 37 | 210001327 | PA300001 | Base da Catraca do Ré |
| 38 | 200000192 | PO80800008 | Porca M8 |
| 39 | 200000083 | PF88040830 | Parafuso M8x30mm |
| | | | |
| | | | |
| | | | |
| | | | |
| | | | |
| | | | |
| | | | |
| | | | |
| | | | |
| | | | |
| | | | |

CÓDIGO CONJUNTO COMPLETO: 240000010





Plantando seus lucros.

PANTÓGRAFO

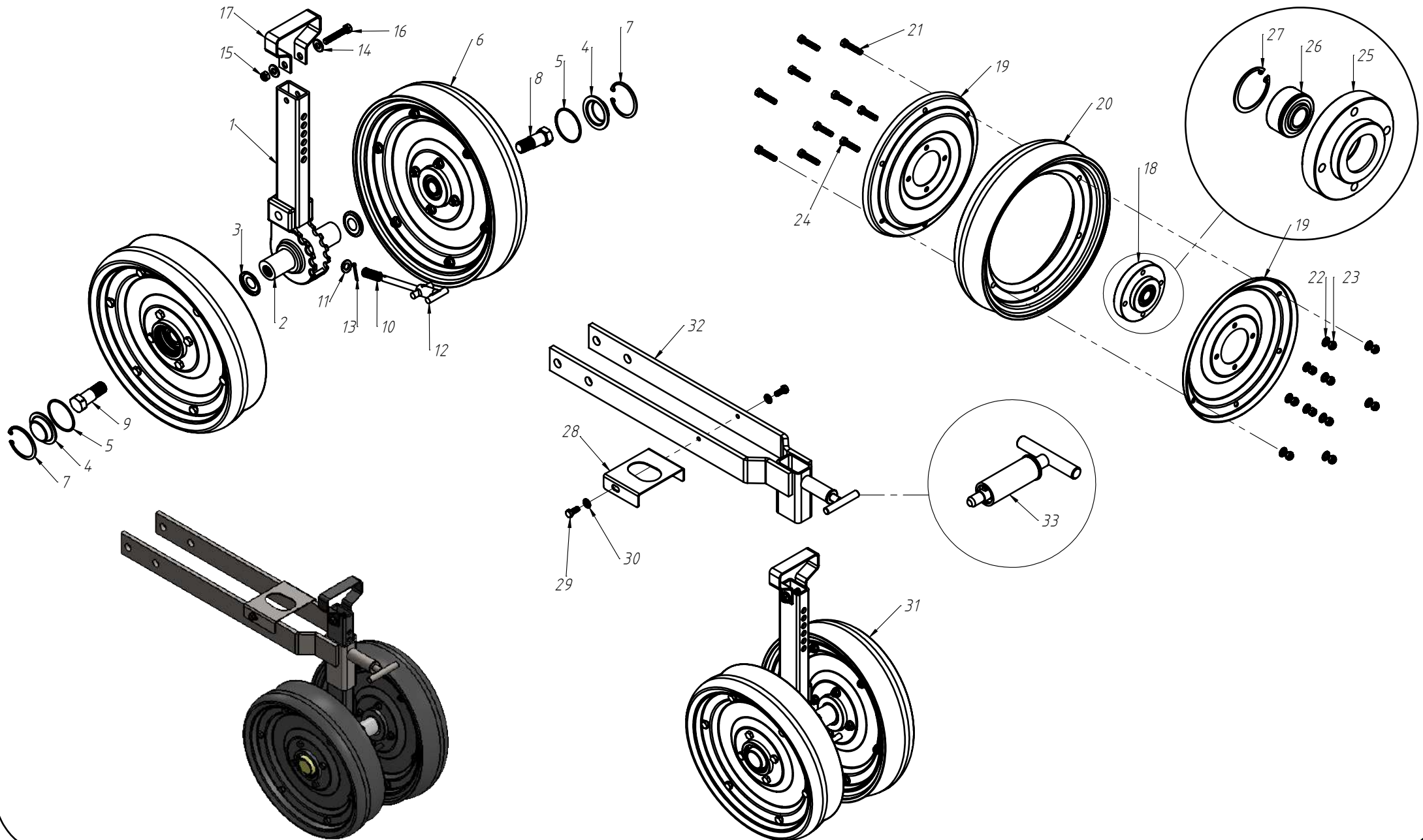
VERSÃO 2019

| Nº ITEM | CÓDIGO | REFERÊNCIA | DENOMINAÇÃO |
|---------|-----------|-------------|----------------------------------|
| 1 | 220000057 | - | Pantógrafo Inferior |
| 2 | 220000059 | - | Suporte Inferior |
| 3 | 220000060 | - | Suporte Superior |
| 4 | 220000062 | - | Haste Fêmea SIG |
| 5 | 220000058 | - | Pantógrafo Superior |
| 6 | 220000061 | - | Cj. Abraçadeira Móvel |
| 7 | 200000088 | PO808004162 | Porca SX M16 MA ZFP |
| 8 | 200000171 | PF880416200 | Parafuso SX M16x190mm MA ZFP |
| 9 | 200000006 | PO80880316 | Porca Baixa SX M16 MA ZFP |
| 10 | 200000079 | AR90163205 | Arruela Lisa M16x32x4.8 MA ZFP |
| 11 | 200000170 | PF880416160 | Parafuso SX M16x160 mm MA ZFP |
| 12 | 200000081 | PF88041670 | Parafuso SX M16x70mm MA ZFP |
| 13 | 200000172 | ML76000025 | Mola Pantográfica SIG |
| 14 | 210000520 | - | Calota Mola Inferior |
| 15 | 210000689 | PA450054 | Bucha Menor Do Pantografo |
| 16 | 220000022 | PA290250 | Haste da Mola Inferior |
| 17 | 200000080 | PF880416180 | Parafuso SX M16x180mm MA ZFP |
| 18 | 200000046 | PO80800416 | Porca SX Auto-travante M16 MAZFP |
| 19 | 200000004 | AR90401745 | Arruela Lisa M17x40x4.8 MA ZFP |
| | | | |
| | | | |
| | | | |
| | | | |
| | | | |
| | | | |
| | | | |
| | | | |
| | | | |
| | | | |
| | | | |

| Nº ITEM | CÓDIGO | REFERÊNCIA | DENOMINAÇÃO |
|---------|--------|------------|-------------|
| | | | |
| | | | |
| | | | |
| | | | |
| | | | |
| | | | |
| | | | |
| | | | |
| | | | |
| | | | |
| | | | |
| | | | |
| | | | |
| | | | |
| | | | |
| | | | |
| | | | |
| | | | |
| | | | |
| | | | |
| | | | |
| | | | |
| | | | |
| | | | |
| | | | |
| | | | |
| | | | |

| | |
|---------------------------|-----------|
| CÓDIGO CONJUNTO COMPLETO: | 230000036 |
|---------------------------|-----------|

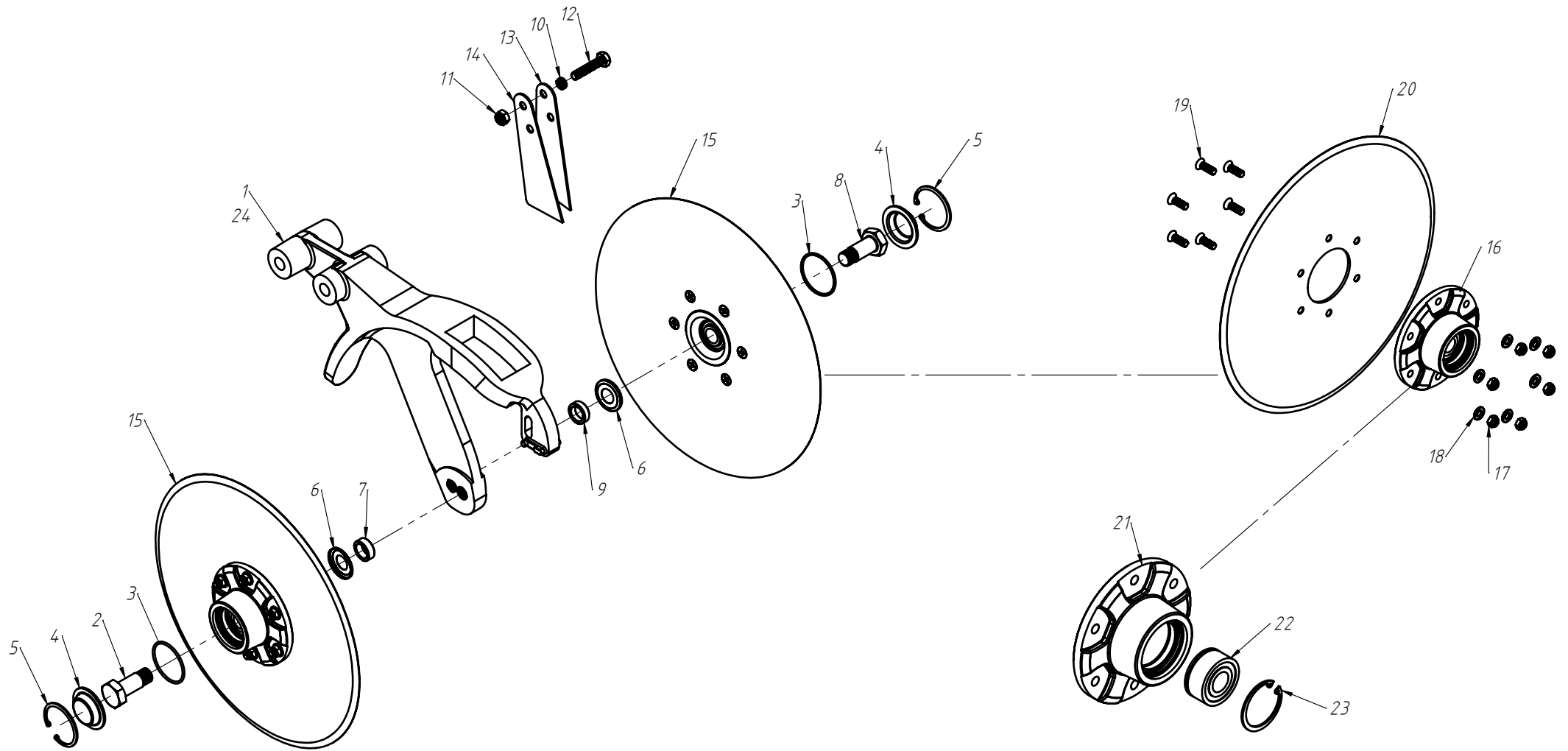
LIMITADOR DE PROFUNDIDADE



| Nº ITEM | CÓDIGO | REFERÊNCIA | DENOMINAÇÃO |
|---------|-----------|------------|------------------------------------|
| 1 | 220000351 | PA502100 | Régua Limitadora |
| 2 | 200000174 | PA500009 | Bucha Limitador Sig |
| 3 | 200000091 | PA460103 | Anel Nilos F110390 AV |
| 4 | 210002574 | - | Calota Limitador e CompactadoBicr. |
| 5 | 200000092 | AN73100001 | Anel O-ring Ø52,07x2,62 |
| 6 | 230000398 | - | Montagem Cubo e Banda Estreita |
| 7 | 200000085 | AN73000057 | Anel Elástico I-57 |
| 8 | 200000450 | PA500011 | Eixo Limitador Direito |
| 9 | 200000451 | PA500010 | Eixo Limitador Esquerdo |
| 10 | 200000403 | ML76000016 | Mola Do Balancin |
| 11 | 200000009 | AR90102015 | Arruela lisa M10 |
| 12 | 220000029 | PA452060 | Pino Balancin |
| 13 | 200000090 | CP75180078 | Contra Pino Zincado 1/8"x7/8" |
| 14 | 200000100 | AR9000821 | Arruela Lisa M8 |
| 15 | 200000044 | PO80800408 | Porca SX Auto-travante M8 |
| 16 | 200000043 | PF88040880 | Parafuso Sextavado M8x80 |
| 17 | 210000350 | PA461401 | Braço da Alça |
| 18 | 220000480 | - | Cubo Banda Estreita com Rolamento |
| 19 | 200000096 | PA450792 | Calota da Banda Limitadora |
| 20 | 200000113 | PA450017 | Roda Limitadora |
| 21 | 200000114 | PF88040840 | Parafuso SX M8x40 |
| 22 | 200000112 | AR90081715 | Arruela Lisa M8 |
| 23 | 200000044 | PO80800408 | Porca SX Auto-travante M8 |
| 24 | 200000111 | PF88040835 | Parafuso Sextavado M8x35 |
| 25 | 210000506 | PA450230 | Cubo Roda Limitadora |
| 26 | 200000041 | RO86110390 | Rolamento COD: F110390 J11 INA |
| 27 | 200000093 | AN7300047 | Anel Elástico I-47 |
| 28 | 210001606 | - | Suporte Condutor |

| Nº ITEM | CÓDIGO | REFERÊNCIA | DENOMINAÇÃO |
|---------|-----------|------------|--------------------------|
| 29 | 200000200 | PF88040820 | Parafuso Sextavado M8x20 |
| 30 | 200000112 | AR90081715 | Arruela Lisa M8 |
| 31 | 240000260 | - | Banda Limitadora Sig |
| 32 | 240000257 | - | Limitador Profundidade |
| 33 | 230000579 | - | Puxador do Limitador |
| | | | |
| | | | |
| | | | |
| | | | |
| | | | |
| | | | |
| | | | |
| | | | |
| | | | |
| | | | |
| | | | |
| | | | |
| | | | |
| | | | |
| | | | |
| | | | |
| | | | |
| | | | |
| | | | |
| | | | |
| | | | |
| | | | |
| | | | |
| | | | |
| | | | |
| | | | |
| | | | |
| | | | |

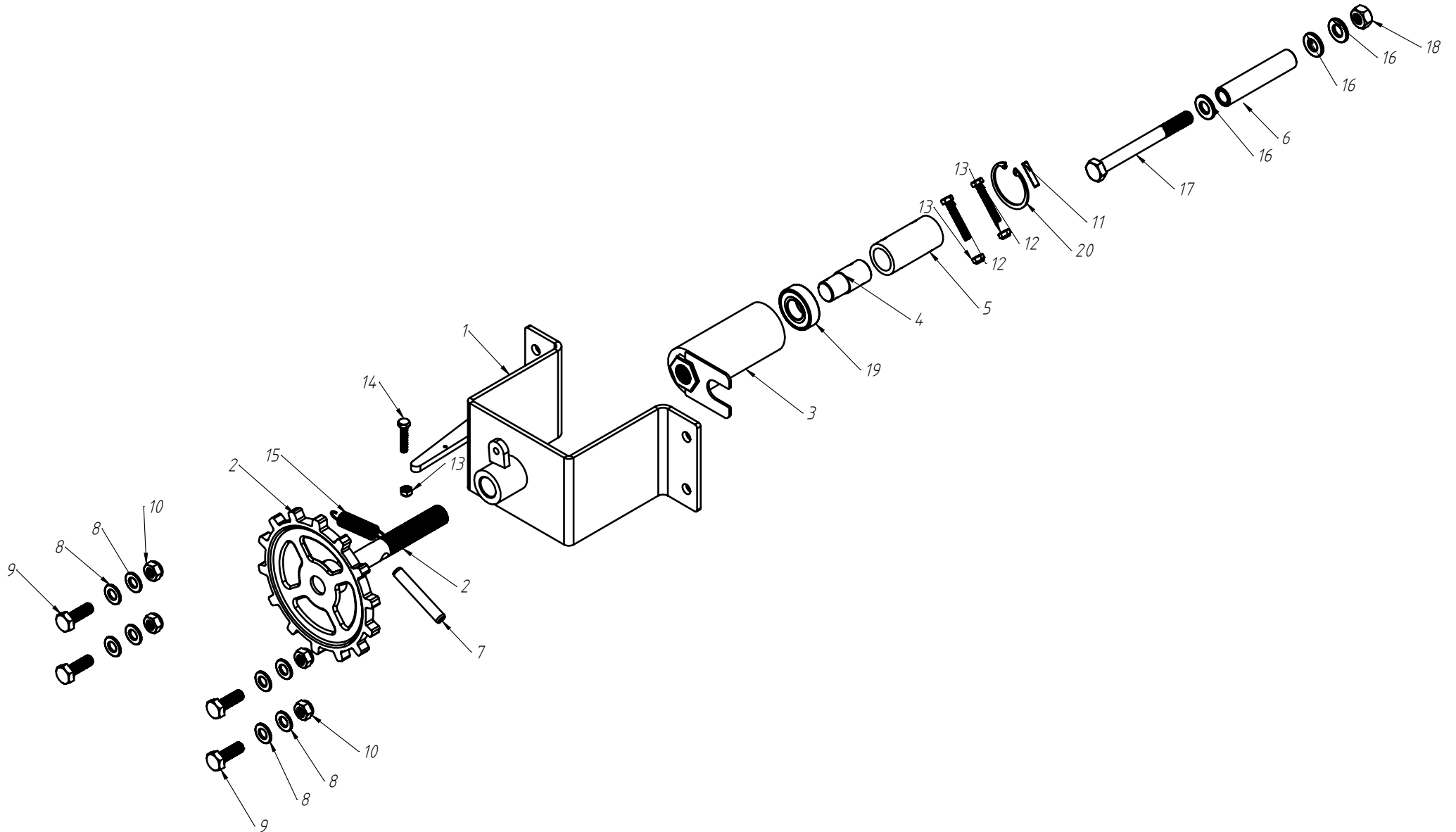
| | |
|---------------------------|---|
| CÓDIGO CONJUNTO COMPLETO: | - |
|---------------------------|---|



| Nº ITEM | CÓDIGO | REFERÊNCIA | DENOMINAÇÃO |
|---------|-----------|-------------|------------------------------|
| 1 | 210000841 | - | Suporte do Disco Direito |
| 2 | 200000274 | PA460072 | Eixo Disco Duplo Esquerdo |
| 3 | 200000092 | AN73100001 | Anel O-Ring |
| 4 | 210002574 | - | Calota Limitador |
| 5 | 200000085 | AN73000057 | Anel Elástico |
| 6 | 200000091 | PA460103 | Anel Nilos |
| 7 | 210001770 | PA460034 | Bucha Maior Disco Duplo |
| 8 | 200000273 | PA460031 | Eixo Disco Duplo Direito |
| 9 | 200000275 | PA460034 | Bucha Menor Disco Duplo |
| 10 | 200000403 | ML76000016 | Mola Do Balancin |
| 11 | 200000010 | PO80800410 | Porca M10 |
| 12 | 200000277 | PF88041050 | Parafuso SX M10x50 |
| 13 | 210000829 | PA450047 | Raspador Disco Direito |
| 14 | 210000830 | PA450047 | Raspador Disco Esquerdo |
| 15 | 230000393 | - | Montagem do Cubo com o Disco |
| 16 | 220000469 | - | Cubo do Disco Duplo |
| 17 | 200000044 | PO80800408 | Porca M8 |
| 18 | 200000112 | AR90081715 | Arruela M8 |
| 19 | 200000276 | PF880408252 | Parafuso Cab. Chata M8x25 |
| 20 | 200000271 | PA280015 | Disco de Corte |
| 21 | 200000272 | PA450227 | Cubo do Disco Duplo |
| 22 | 200000041 | RO86110390 | Rolamento |
| 23 | 200000093 | AN7300047 | Anel Elástico |
| 24 | 210000842 | - | Suporte do Disco Esquerdo |

| Nº ITEM | CÓDIGO | REFERÊNCIA | DENOMINAÇÃO |
|---------|-----------|------------|----------------------|
| - | 240000237 | - | DISCO DUPLO DIREITO |
| - | 240000238 | - | DISCO DUPLO ESQUERDO |
| | | | |
| | | | |
| | | | |
| | | | |
| | | | |
| | | | |
| | | | |
| | | | |
| | | | |
| | | | |
| | | | |
| | | | |
| | | | |
| | | | |
| | | | |
| | | | |
| | | | |
| | | | |
| | | | |
| | | | |
| | | | |

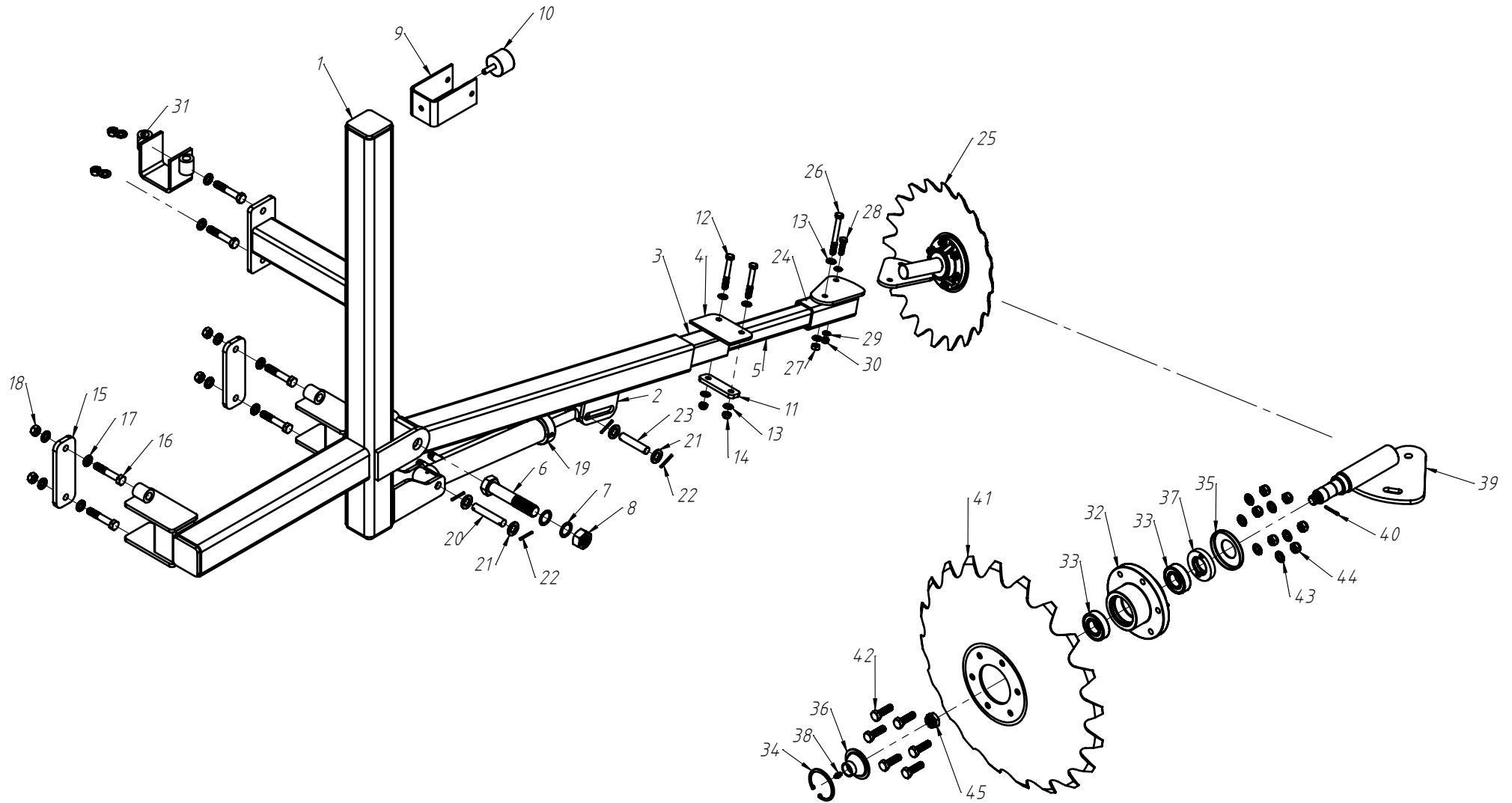
CÓDIGO CONJUNTO COMPLETO: -



| Nº ITEM | CÓDIGO | REFERÊNCIA | DENOMINAÇÃO |
|---------|-----------|-------------|-------------------------|
| 1 | 220000074 | - | Submontagem 2 Regulador |
| 2 | 220000076 | - | Submontagem 4 Regulador |
| 3 | 220000073 | - | Submontagem 1 Regulador |
| 4 | 210000594 | - | Eixo Regulador |
| 5 | 210000595 | - | Bucha 02 |
| 6 | 210000597 | - | Bucha 03 |
| 7 | 200000071 | PI92001065 | Pino Elástico |
| 8 | 200000009 | AR90102015 | Arruela M10 |
| 9 | 200000215 | PF88041030 | Parafuso SX M10x30 |
| 10 | 200000010 | PO80800410 | Porca M10 |
| 11 | 200000212 | - | Pino Elástico |
| 12 | 200000207 | PF88040640 | Parafuso SX M6x40 |
| 13 | 200000213 | PO80800406 | Porca M6 |
| 14 | 200000208 | PF88040630 | Parafuso SX M6x30 |
| 15 | 200000190 | ML76127223 | Mola Catraca de Ré |
| 16 | 200000209 | AR90001224 | Arruela M12 |
| 17 | 200000206 | PF880412120 | Parafuso M12 |
| 18 | 200000214 | - | Porca M12 |
| 19 | 200000211 | - | Rolamento |
| 20 | 200000528 | - | Anél Elástico |
| | | | |
| | | | |
| | | | |
| | | | |
| | | | |
| | | | |
| | | | |
| | | | |
| | | | |

| Nº ITEM | CÓDIGO | REFERÊNCIA | DENOMINAÇÃO |
|---------|--------|------------|-------------|
| | | | |
| | | | |
| | | | |
| | | | |
| | | | |
| | | | |
| | | | |
| | | | |
| | | | |
| | | | |
| | | | |
| | | | |
| | | | |
| | | | |
| | | | |
| | | | |
| | | | |
| | | | |
| | | | |
| | | | |
| | | | |
| | | | |
| | | | |
| | | | |
| | | | |
| | | | |
| | | | |

| | |
|---------------------------|-----------|
| CÓDIGO CONJUNTO COMPLETO: | 230000332 |
|---------------------------|-----------|

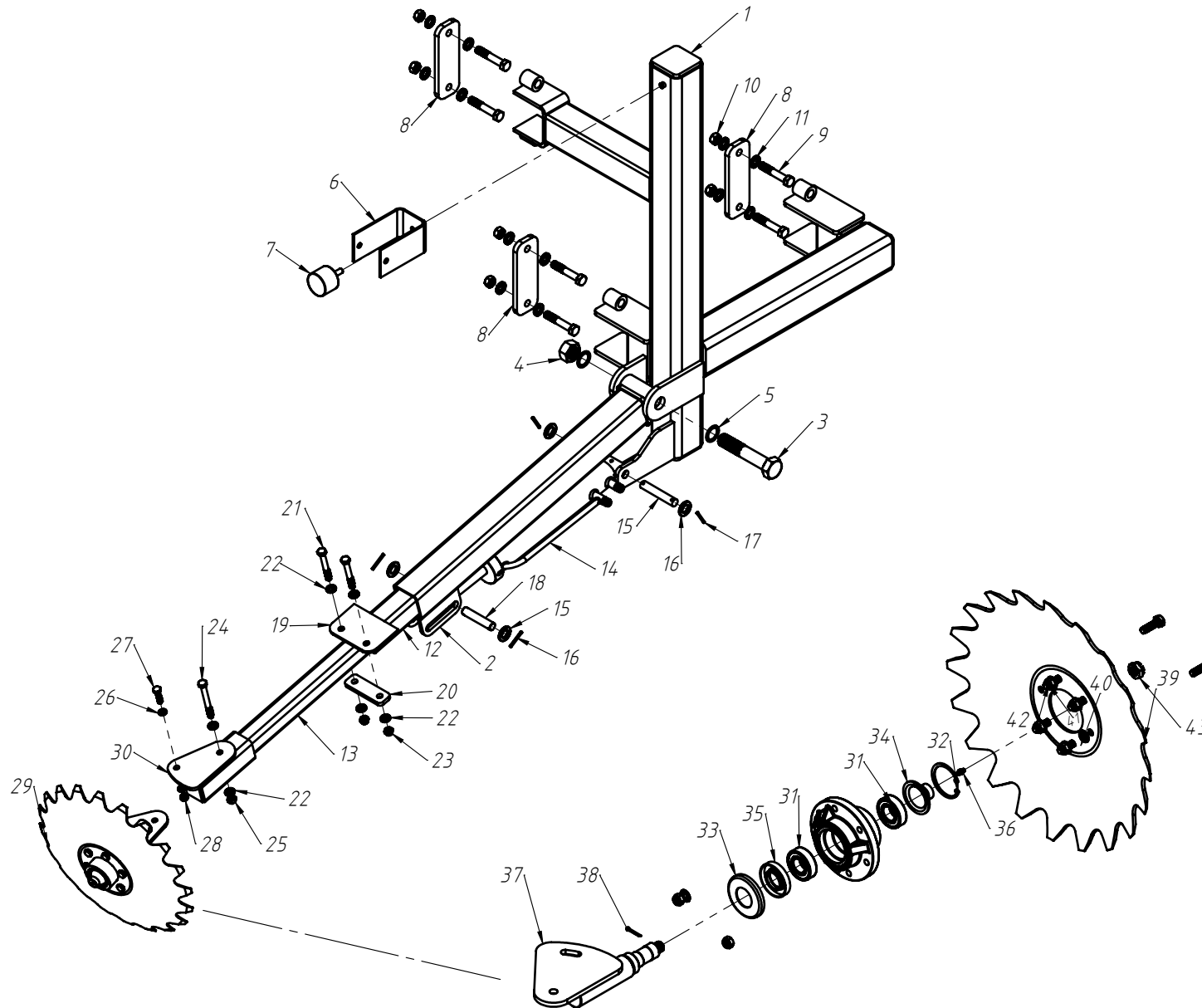


| Nº ITEM | CÓDIGO | REFERÊNCIA | DENOMINAÇÃO |
|---------|-----------|-------------|--------------------------------|
| 1 | 230000415 | - | Suporte Marcador 31/33175 DIR. |
| 2 | 220000487 | - | Montagem TB-1 |
| 3 | 210001957 | - | Tubo TB-2 |
| 4 | 210001833 | - | Chapa CH-3 |
| 5 | 210000412 | - | Tubo Superior 03 |
| 6 | 200000416 | - | Parafuso SX M30x160 |
| 7 | 200000254 | AR90314215 | Arruela M31 |
| 8 | 200000418 | - | Porca M30 |
| 9 | 210001840 | - | Chapa CH-9 |
| 10 | 200000334 | PA450186 | Batente de Borracha |
| 11 | 210000404 | - | Chapa Suporte Tubo Do Marcador |
| 12 | 200000242 | PF88041290 | Parafuso SX M12x90 |
| 13 | 200000209 | AR90001224 | Arruela M12 |
| 14 | 200000246 | PO80800412 | Porca M12 |
| 15 | 210001838 | - | Chapa CH-10 |
| 16 | 200000625 | - | Parafuso SX M16x90 |
| 17 | 200000079 | AR90163205 | Arruela M16 |
| 18 | 200000088 | PO808004162 | Porca M16 |
| 19 | 200000626 | HI831222 | Cilindro Hidráulico |
| 20 | 210001843 | - | Pino PI-1 |
| 21 | 200000061 | AR90203730 | Arruela M20 |
| 22 | 200000261 | PI92000545 | Pino Elástico |
| 23 | 210001231 | - | Eixo 01 |
| 24 | 220000202 | - | Cj. Tubo e Base Esq. |
| 25 | 230000303 | - | Montagem Eixo e Cubo Direito |
| 26 | 200000368 | PF880412110 | Parafuso SX M12x110 |

| Nº ITEM | CÓDIGO | REFERÊNCIA | DENOMINAÇÃO |
|---------|-----------|------------|-------------------------------|
| 27 | 200000214 | - | Porca Sextavado DIN 934 |
| 28 | 200000067 | PF88041040 | Parafuso SX M10x40 |
| 29 | 200000009 | AR90102015 | Arruela M10 |
| 30 | 200000010 | PO80800410 | Porca M10 |
| 31 | 220000495 | - | Montagem Abraçadeira |
| 32 | 200000392 | PA210001 | Cubo Marcador De Linha |
| 33 | 200000367 | RO8662052 | Rolamento |
| 34 | 200000085 | AN73000057 | Anel Elástico |
| 35 | 200000364 | PA450117 | Calota Cubo Marcador de Linha |
| 36 | 200000363 | PA454001 | Calota Graxeira Cubo Marcador |
| 37 | 200000366 | RE84001551 | Anel Retentor |
| 38 | 200000066 | GR95060101 | Graxeira |
| 39 | 220000200 | - | Cj. Base e Eixo Dir |
| 40 | 200000090 | CP75180078 | Contra Pino |
| 41 | 200000365 | PA210002 | Disco Marcador De Linha |
| 42 | 200000008 | PF88041035 | Parafuso SX M10x35 |
| 43 | 200000009 | AR90102015 | Arruela M10 |
| 44 | 200000010 | PO80800410 | Porca M10 |
| 45 | 200000620 | PO80880316 | Porca M16 |

CÓDIGO CONJUNTO COMPLETO:

240000255

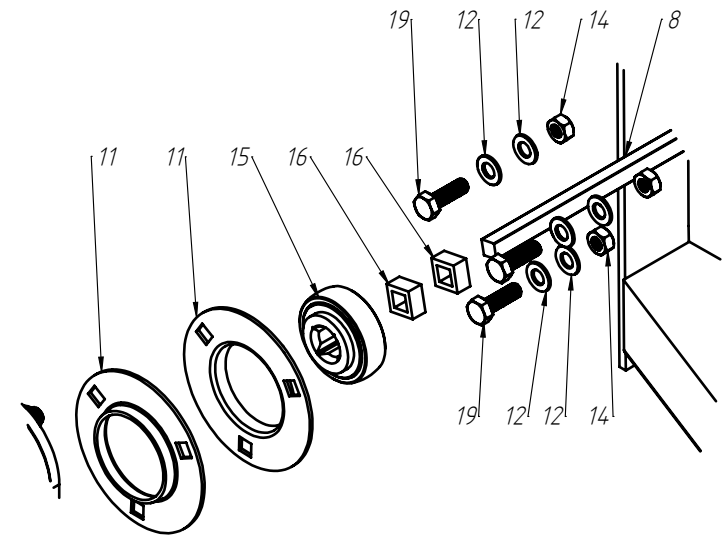
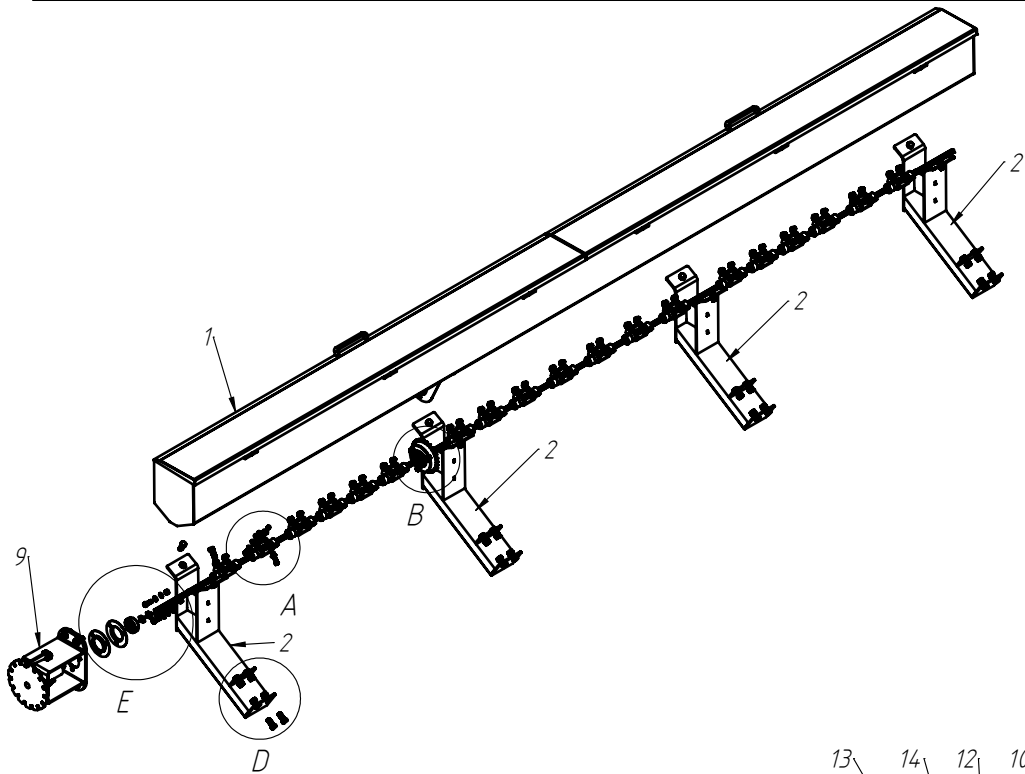


| Nº ITEM | CÓDIGO | REFERÊNCIA | DENOMINAÇÃO |
|---------|-----------|-------------|-----------------------------------|
| 1 | 230000396 | - | Suporte Marcador 23/25/27175 ESQ. |
| 2 | 220000473 | - | Montagem TB-1 |
| 3 | 200000416 | - | Parafuso SX M30x160 |
| 4 | 200000418 | - | Porca M30 |
| 5 | 200000254 | AR90314215 | Arruela M31 |
| 6 | 210001840 | - | Chapa CH-9 |
| 7 | 200000334 | PA450186 | Batente de Borracha |
| 8 | 210001838 | - | Chapa CH-10 |
| 9 | 200000625 | - | Parafuso SX M16x90 |
| 10 | 200000088 | PO808004162 | Porca M16 |
| 11 | 200000079 | AR90163205 | Arruela M16 |
| 12 | 210001916 | - | Tubo TB-2 |
| 13 | 210000411 | - | Tubo Superior 02 |
| 14 | 200000626 | HI831222 | Cilindro Hidráulico |
| 15 | 210001843 | - | Pino PI-1 |
| 16 | 200000061 | AR90203730 | Arruela M20 |
| 17 | 200000261 | PI92000545 | Pino Elástico |
| 18 | 210001231 | - | Eixo 01 |
| 19 | 210001833 | - | Chapa CH-3 |
| 20 | 210000404 | - | Chapa Suporte Tubo Do Marcador |
| 21 | 200000242 | PF88041290 | Parafuso SX M12x90 |
| 22 | 200000209 | AR90001224 | Arruela M12 |
| 23 | 200000246 | PO80800412 | Porca M12 |
| 24 | 200000368 | PF880412110 | Parafuso SX M12x110 |
| 25 | 200000214 | - | Porca Sextavado DIN 934 |
| 26 | 200000009 | AR90102015 | Arruela M10 |

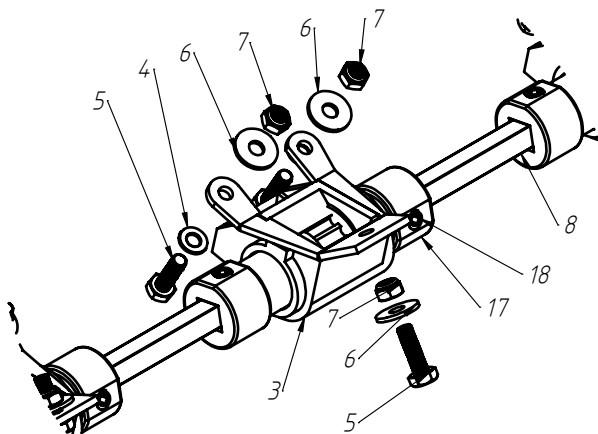
| Nº ITEM | CÓDIGO | REFERÊNCIA | DENOMINAÇÃO |
|---------|-----------|------------|-------------------------------|
| 27 | 200000067 | PF88041040 | Parafuso SX M10x40 |
| 28 | 200000010 | PO80800410 | Porca M10 |
| 29 | 230000304 | - | Montagem Eixo e Cubo Esquerdo |
| 30 | 220000203 | - | Cj. Tubo e Base Esq. |
| 31 | 200000367 | RO8662052 | Rolamento |
| 32 | 200000085 | AN73000057 | Anel Elástico |
| 33 | 200000364 | PA450117 | Calota Cubo Marcador de Linha |
| 34 | 200000363 | PA454001 | Calota Graxeira Cubo Marcador |
| 35 | 200000366 | RE84001551 | Anel Retentor |
| 36 | 200000066 | GR95060101 | Graxeira |
| 37 | 220000201 | - | Cj. Base e Eixo Esq. |
| 38 | 200000090 | CP75180078 | Contra Pino |
| 39 | 200000365 | PA210002 | Disco Marcador De Linha |
| 40 | 200000008 | PF88041035 | Parafuso SX M10x35 |
| 41 | 200000009 | AR90102015 | Arruela M10 |
| 42 | 200000010 | PO80800410 | Porca M10 |
| 43 | 200000620 | PO80880316 | Porca M16 |
| | | | |
| | | | |
| | | | |
| | | | |
| | | | |

CÓDIGO CONJUNTO COMPLETO:

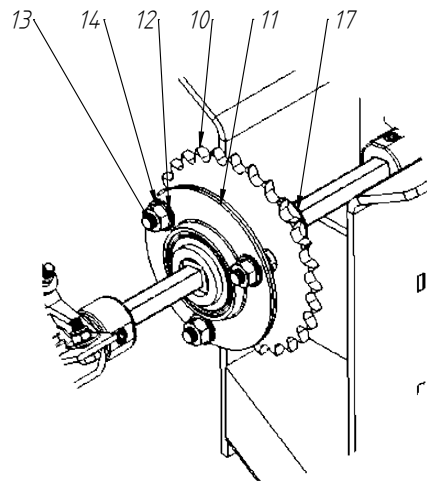
240000242



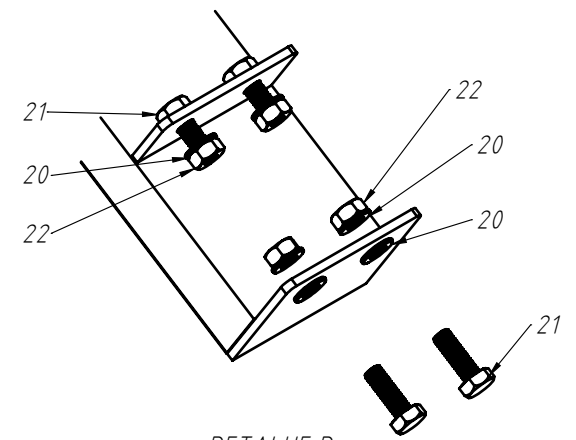
DETALHE E
ESCALA 1:4



DETALHE A
ESCALA 1:3



DETALHE B
ESCALA 1:4



DETALHE D
ESCALA 1:4



Plantando seus lucros.

CAIXA DE SEMENTE FINA

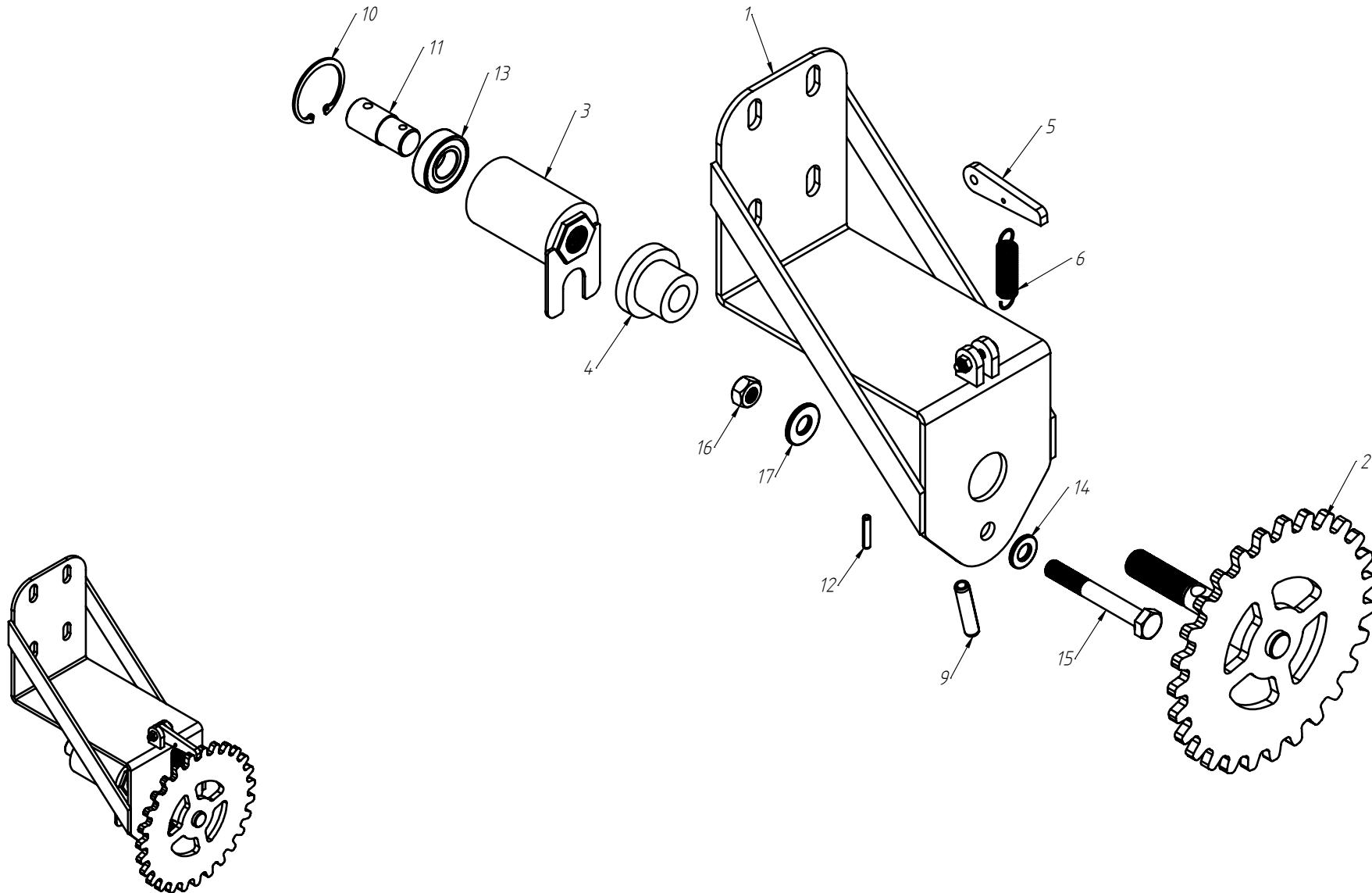
VERSÃO 2019

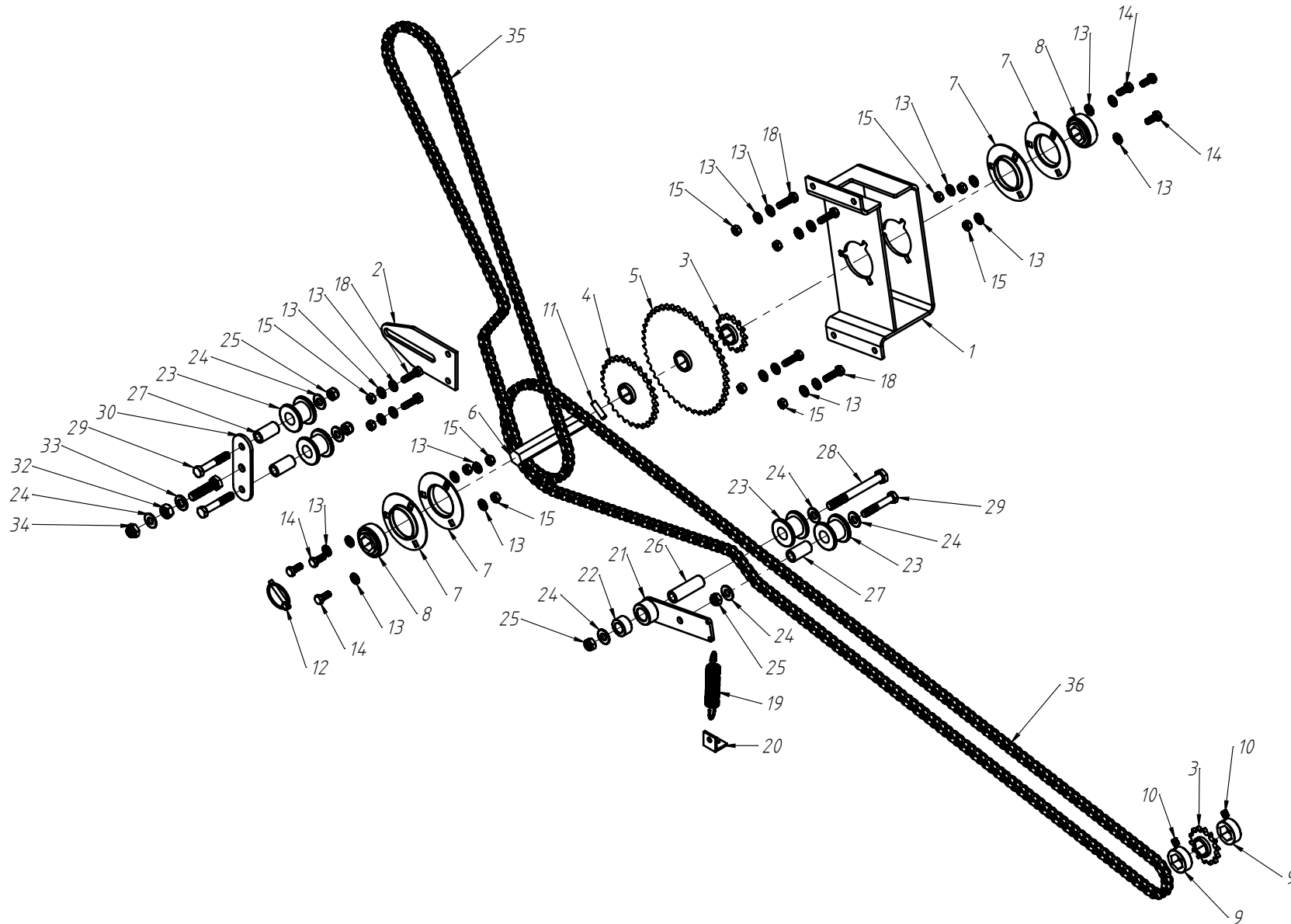
| Nº ITEM | CÓDIGO | REFERÊNCIA | DENOMINAÇÃO |
|---------|-----------|-------------|-------------------------------|
| 1 | 230000339 | - | Caixa de Semente Fina |
| 2 | 220000411 | - | Suporte Caixa Semente Fina |
| 3 | 200000615 | PA455030 | Caixa Distribuição de Semente |
| 4 | 200000063 | AR90060000 | Arruela M6 |
| 5 | 200000415 | - | Parafuso SX M6x20 |
| 6 | 200000414 | - | Arruela M6 |
| 7 | 200000213 | PO80800406 | Porca M6 |
| 8 | 210001817 | - | Eixo Quadrado |
| 9 | 230000080 | - | Regulador Rotor Semente Fina |
| 10 | 200000459 | PA253600 | Engrenagem Z-28 |
| 11 | 200000123 | PA300013 | Mancal Flange |
| 12 | 200000112 | AR90081715 | Arruela M8 |
| 13 | 200000200 | PF88040820 | Parafuso SX M8x20 |
| 14 | 200000192 | PO80800008 | Porca M8 |
| 15 | 200000309 | RO86002052 | Rolamento |
| 16 | 210001752 | - | Bucha Quadrada |
| 17 | 200000589 | - | Batente Caixa Miuda |
| 18 | 200000312 | PF808008100 | Parafuso Allen M8x10 |
| 19 | 200000083 | PF88040830 | Parafuso SX M8x30 |
| 20 | 200000009 | AR90102015 | Arruela M10 |
| 21 | 200000215 | PF88041030 | Parafuso SX M10x30 |
| 22 | 200000300 | PO808000310 | Porca M10 |
| | | | |
| | | | |
| | | | |

| Nº ITEM | CÓDIGO | REFERÊNCIA | DENOMINAÇÃO |
|---------|--------|------------|-------------|
| | | | |
| | | | |
| | | | |
| | | | |
| | | | |
| | | | |
| | | | |
| | | | |
| | | | |
| | | | |
| | | | |
| | | | |
| | | | |
| | | | |
| | | | |
| | | | |

| | |
|---------------------------|-----------|
| CÓDIGO CONJUNTO COMPLETO: | 240000226 |
|---------------------------|-----------|

ROTOR REGULAGEM SEMENTE FINA

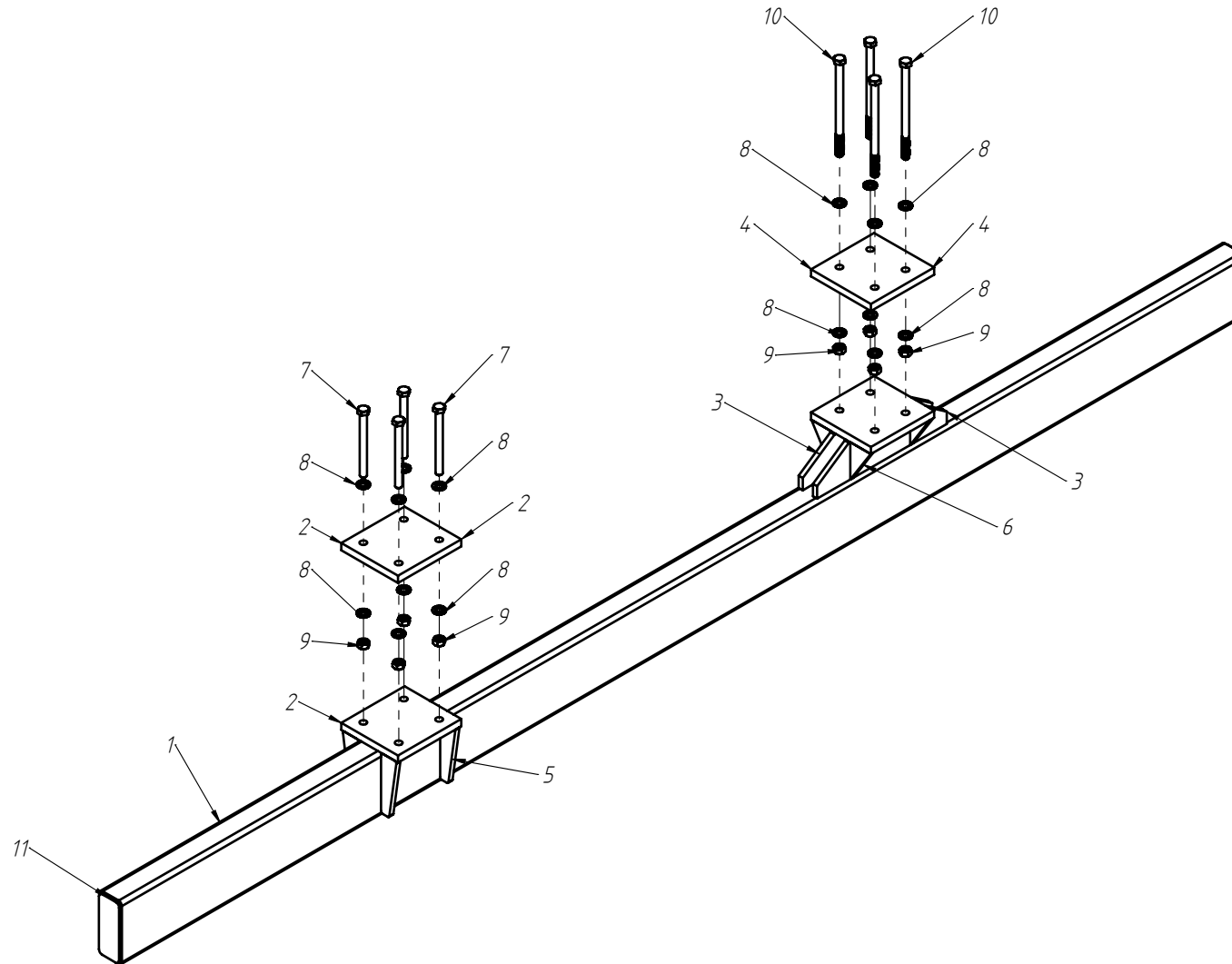




| Nº ITEM | CÓDIGO | REFERÊNCIA | DENOMINAÇÃO |
|---------|-----------|-------------|--------------------------------|
| 1 | 220000443 | - | Caixa de Semente Fina SIG |
| 2 | 210001789 | - | Suporte do Esticador SIG |
| 3 | 200000128 | PA250005 | Engrenagem Z-14 |
| 4 | 200000157 | PA250033 | Engrenagem Z-28 |
| 5 | 200000458 | PA250028 | Engrenagem Z-44 |
| 6 | 210001796 | - | Eixo Menor |
| 7 | 200000123 | PA300013 | Mancal Flange |
| 8 | 200000195 | RO86620501 | Rolamento |
| 9 | 200000159 | PA300002 | Batente |
| 10 | 200000312 | PF808008100 | Parafuso Allen M8x10 |
| 11 | 200000082 | PI92000830 | Pino Elástico |
| 12 | 200000323 | - | Pino Trava Quebra-Dedo |
| 13 | 200000112 | AR90081715 | Arruela M8 |
| 14 | 200000200 | PF88040820 | Parafuso SX M8x20 |
| 15 | 200000192 | PO80800008 | Porca M8 |
| 16 | 210001803 | CO76005040 | Corrente ASA 40 |
| 17 | 210001804 | CO76005040 | Corrente ASA 40 |
| 18 | 200000083 | PF88040830 | Parafuso SX M8x30 |
| 19 | 200000132 | ML76010100 | Mola Transmissão |
| 20 | 210001799 | PA250034 | Base Esticador A |
| 21 | 220000326 | - | Cj. Base e Bucha Esticador "A" |
| 22 | 210000130 | PA280069 | Bucha |
| 23 | 200000164 | PA250009 | Rolete Tensor Corrente |
| 24 | 200000068 | AR90001024 | Arruela M10 |
| 25 | 200000010 | PO80800410 | Porca M10 |
| 26 | 210000502 | - | Bucha |

| Nº ITEM | CÓDIGO | REFERÊNCIA | DENOMINAÇÃO |
|---------|-----------|-------------|--------------------------|
| 27 | 210000500 | - | Bucha |
| 28 | 200000368 | PF880412110 | Parafuso SX M12x110 |
| 29 | 200000165 | PF88041060 | Parafuso SX M10x60 |
| 30 | 210000499 | - | Chapa Base Esticador "B" |
| 31 | 200000166 | PF88041250 | Parafuso SX M12x50 |
| 32 | 200000214 | - | Porca Sextavado DIN 934 |
| 33 | 200000209 | AR90001224 | Arruela M12 |
| 34 | 200000246 | PO80800412 | Porca M12 |
| | | | |
| | | | |
| | | | |
| | | | |
| | | | |
| | | | |
| | | | |
| | | | |
| | | | |
| | | | |

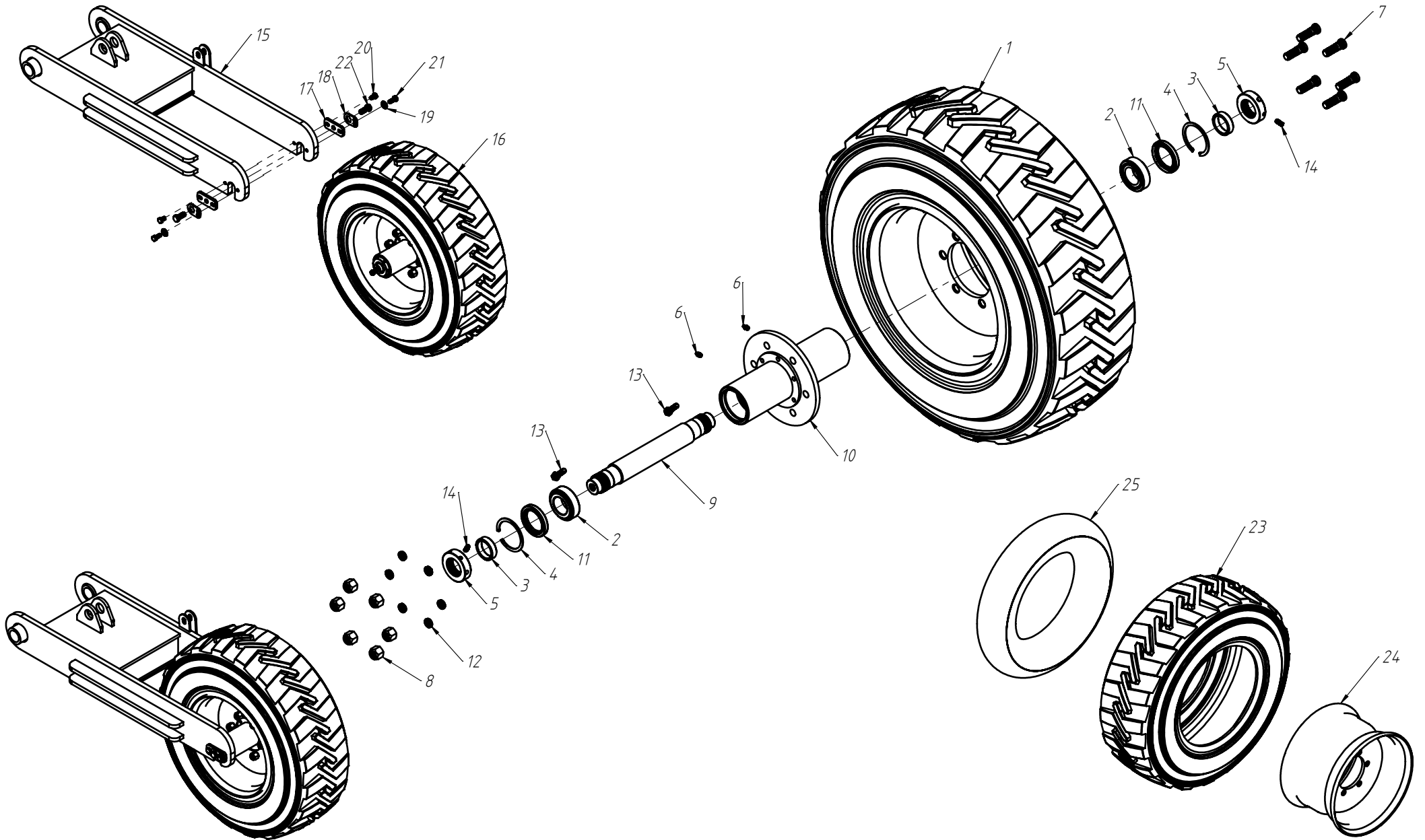
| | |
|---------------------------|-----------|
| CÓDIGO CONJUNTO COMPLETO: | 230000369 |
|---------------------------|-----------|



| Nº ITEM | CÓDIGO | REFERÊNCIA | DENOMINAÇÃO |
|---------|-----------|-------------|----------------------|
| 1 | 210001902 | - | Tubo Transporte TB-1 |
| 2 | 210001894 | - | Chapa CH-1 |
| 3 | 210001898 | - | Chapa CH-6 |
| 4 | 210001895 | - | Chapa CH-2 |
| 5 | 210001896 | - | Chapa Reforço n-1 |
| 6 | 210001899 | - | Chapa CH-7 |
| 7 | 200000089 | PF880416170 | Parafuso SX M16x170 |
| 8 | 200000079 | AR90163205 | Arruela SX M16x32 |
| 9 | 200000088 | PO808004162 | Porca M16 |
| 10 | 200000685 | PF880416250 | Parafuso SX M16x250 |
| 11 | 210001897 | - | Chapa CH-5 |
| | | | |
| | | | |
| | | | |
| | | | |
| | | | |
| | | | |
| | | | |
| | | | |
| | | | |
| | | | |
| | | | |
| | | | |

| Nº ITEM | CÓDIGO | REFERÊNCIA | DENOMINAÇÃO |
|---------|--------|------------|-------------|
| | | | |
| | | | |
| | | | |
| | | | |
| | | | |
| | | | |
| | | | |
| | | | |
| | | | |
| | | | |
| | | | |
| | | | |
| | | | |
| | | | |
| | | | |
| | | | |
| | | | |
| | | | |

CÓDIGO CONJUNTO COMPLETO: 220000466



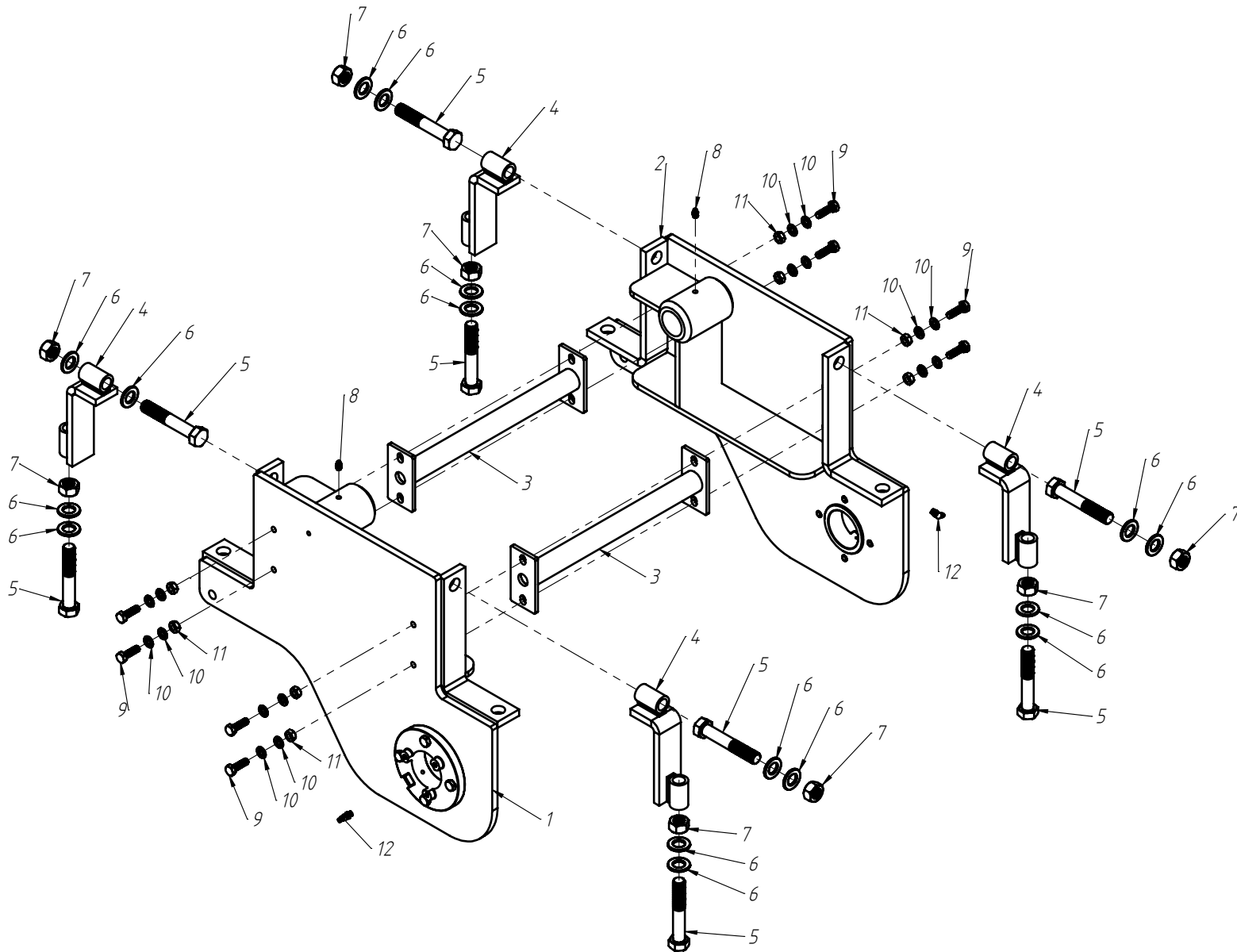
| Nº ITEM | CÓDIGO | REFERÊNCIA | DENOMINAÇÃO |
|---------|-----------|------------|--------------------------------|
| 1 | 220000097 | - | Pneu e Aro |
| 2 | 200000145 | - | Rolamento 33109 |
| 3 | 210000742 | - | Bucha Rodado SIG |
| 4 | 200000144 | - | Anél Elástico Tipo I-80 |
| 5 | 210000461 | - | Porca Eixo Do Rodado |
| 6 | 200000106 | GR95060102 | Graxeira Reta M8 |
| 7 | 200000146 | PF88065855 | Parafuso Cravo 5/8"x55 |
| 8 | 200000135 | PO80800558 | Porca SX. Cônica 5/8" |
| 9 | 210000463 | - | Eixo do Rodado |
| 10 | 220000049 | - | Plantadeiras Genius |
| 11 | 200000143 | - | Anel Retentor 80x50x10 |
| 12 | 200000147 | AR9001650 | Arruela De Pressão Cônica 5/8" |
| 13 | 200000067 | PF88041040 | Parafuso SX M10x40 |
| 14 | 200000142 | - | Parafuso Allen M8x20 S/Cab |
| 15 | 220000588 | - | Rodado Transporte Lateral |
| 16 | 230000494 | - | Montagem Roda |
| 17 | 210000459 | - | Arruela Trava |
| 18 | 210000460 | - | Arruela Ponta de Eixo |
| 19 | 200000248 | AR90120000 | Arruela Lisa M12 |
| 20 | 200000140 | - | Parafuso SX M12x20 |
| 21 | 200000137 | - | Parafuso SX M12x30 |
| 22 | 200000149 | PF88041640 | Parafuso SX M16x40 |
| 23 | 200000141 | PE94016512 | Pneu Bob Cat |
| 24 | 200000148 | PA350600 | Roda Aro 9,75"x16,5" |
| 25 | 200000150 | - | Câmara Pneu Bob Cat 12x16,5 |

| Nº ITEM | CÓDIGO | REFERÊNCIA | DENOMINAÇÃO |
|---------|--------|------------|-------------|
| | | | |
| | | | |
| | | | |
| | | | |
| | | | |
| | | | |
| | | | |
| | | | |
| | | | |
| | | | |
| | | | |
| | | | |
| | | | |
| | | | |
| | | | |
| | | | |
| | | | |
| | | | |
| | | | |
| | | | |
| | | | |
| | | | |

CÓDIGO CONJUNTO COMPLETO:

235000011

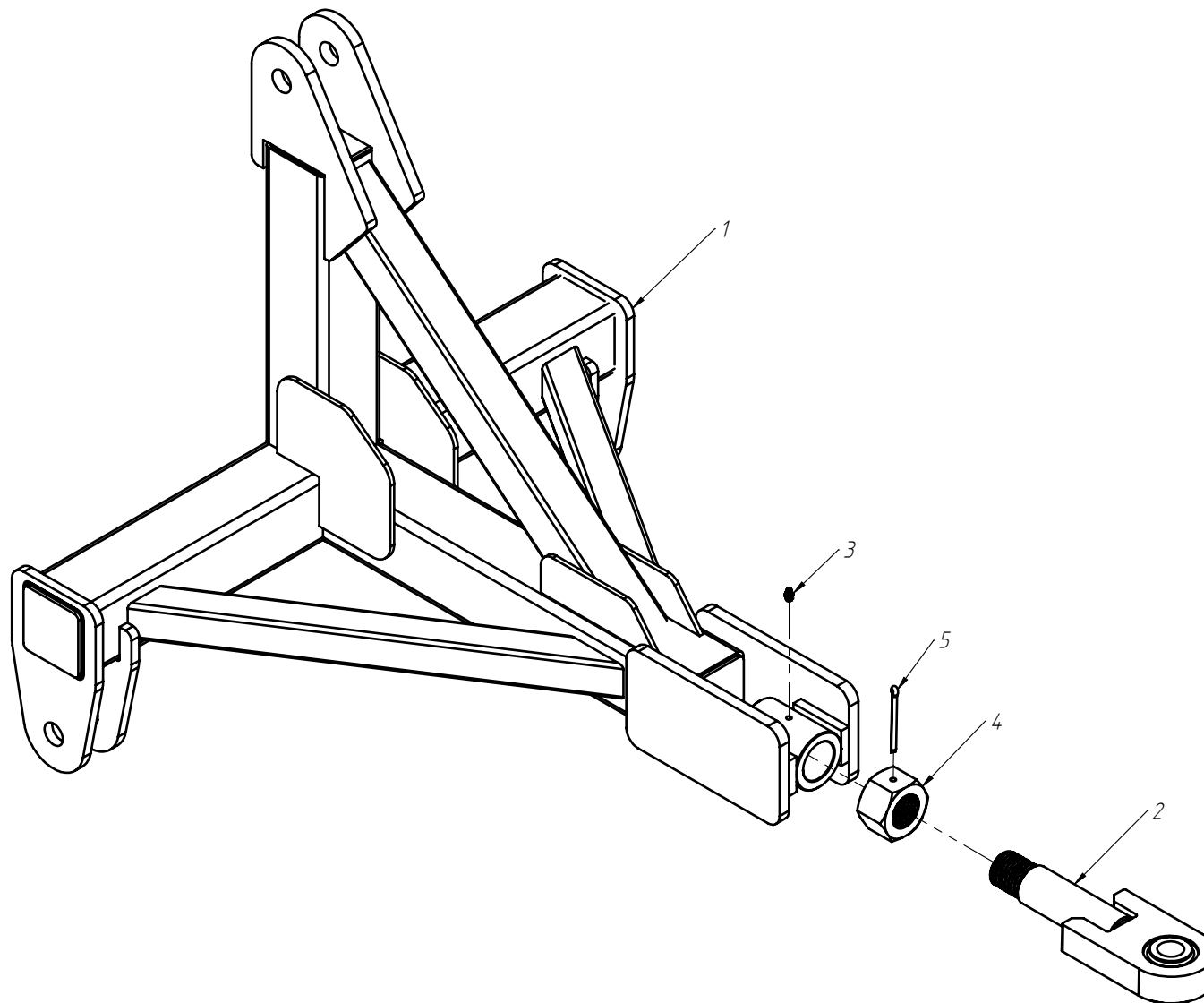
SUPORTE DO RODADO TRANSPORTE LATERAL



| Nº ITEM | CÓDIGO | REFERÊNCIA | DENOMINAÇÃO |
|---------|-----------|-------------|------------------------|
| 1 | 220000475 | - | Lateral Esquerda Solda |
| 2 | 220000474 | - | Lateral Direita Solda |
| 3 | 220000476 | - | Tirante do Rodado |
| 4 | 220000477 | - | Suporte do Parafuso |
| 5 | 200000327 | PF880420120 | Parafuso SX M20x120 |
| 6 | 200000061 | AR90203730 | Arruela M20 |
| 7 | 200000064 | PO80800422 | Porca M20 |
| 8 | 200000106 | GR95060102 | Graxeira |
| 9 | 200000008 | PF88041035 | Parafuso SX M10x35 |
| 10 | 200000009 | AR90102015 | Arruela M10 |
| 11 | 200000300 | PO808000310 | Porca M10 |
| 12 | 200000069 | GR95080201 | Graxeira |
| | | | |
| | | | |
| | | | |
| | | | |
| | | | |
| | | | |
| | | | |
| | | | |
| | | | |
| | | | |
| | | | |
| | | | |
| | | | |

| Nº ITEM | CÓDIGO | REFERÊNCIA | DENOMINAÇÃO |
|---------|--------|------------|-------------|
| | | | |
| | | | |
| | | | |
| | | | |
| | | | |
| | | | |
| | | | |
| | | | |
| | | | |
| | | | |
| | | | |
| | | | |
| | | | |
| | | | |
| | | | |
| | | | |
| | | | |
| | | | |
| | | | |
| | | | |
| | | | |
| | | | |
| | | | |
| | | | |
| | | | |
| | | | |
| | | | |
| | | | |
| | | | |
| | | | |

CÓDIGO CONJUNTO COMPLETO: 230000395





Plantando seus lucros.

ENGATE TRANSPORTE LATERAL

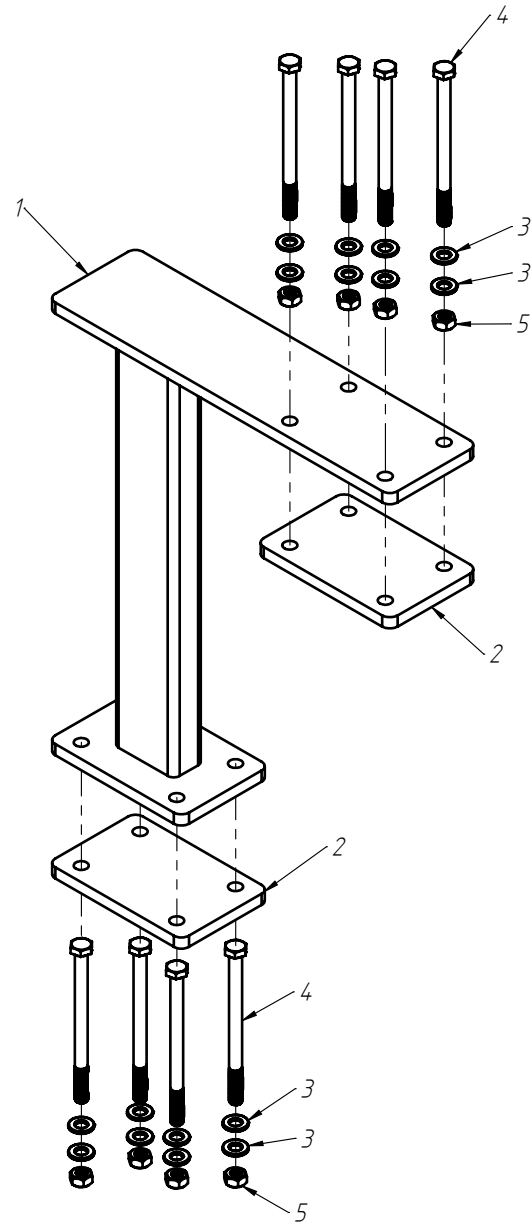
VERSÃO 2019

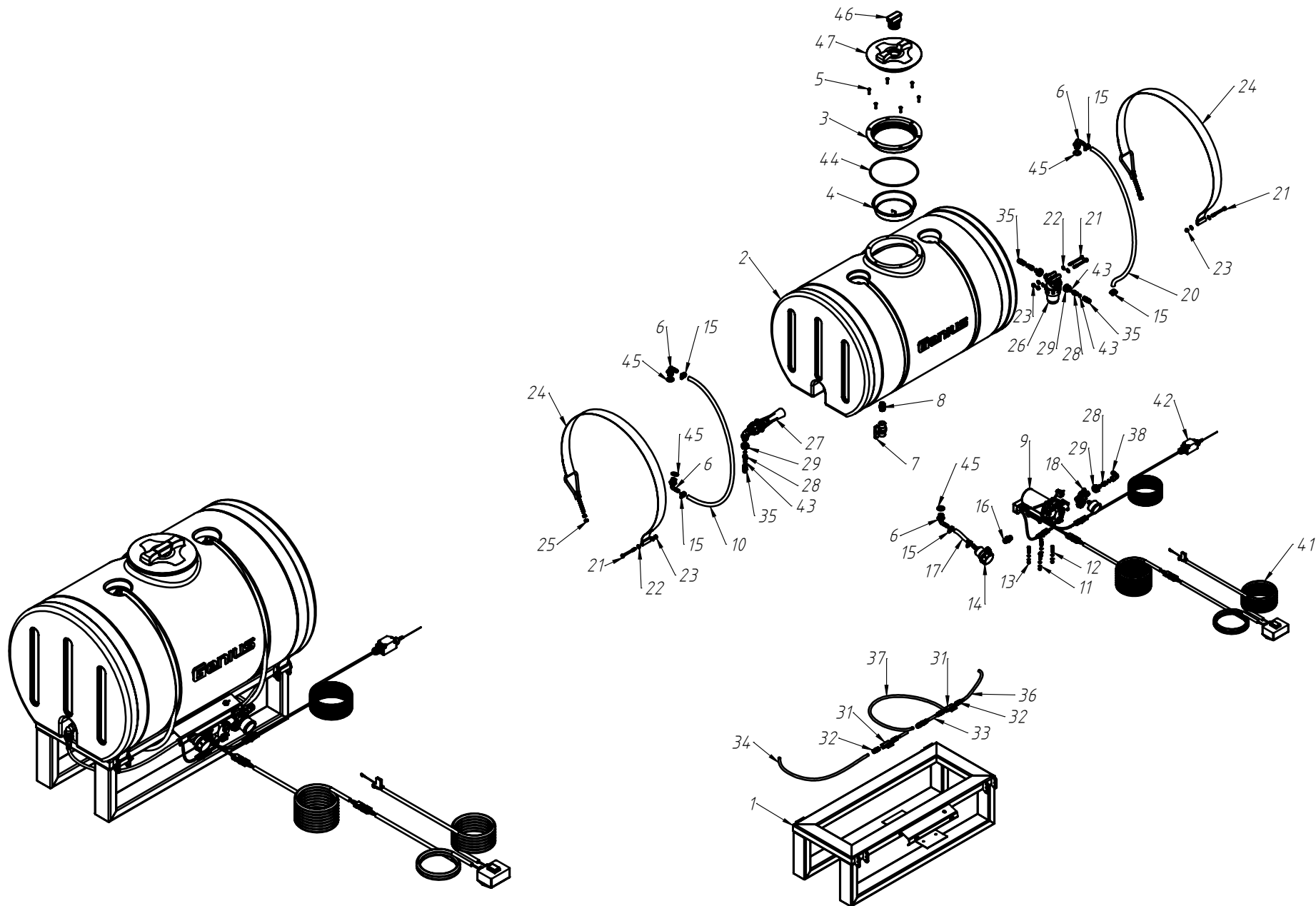
| N° ITEM | CÓDIGO | REFERÊNCIA | DENOMINAÇÃO |
|---------|-----------|------------|-----------------------|
| 1 | 220000483 | - | Conjunto Solda Engate |
| 2 | 230000039 | - | Ponteira Montagem |
| 3 | 200000106 | GR95060102 | Graxeira |
| 4 | 210000568 | - | Porca 1.3/4" |
| 5 | 200000322 | CP75140003 | Contra Pino |
| | | | |
| | | | |
| | | | |
| | | | |
| | | | |
| | | | |
| | | | |
| | | | |
| | | | |
| | | | |
| | | | |
| | | | |
| | | | |
| | | | |
| | | | |
| | | | |
| | | | |
| | | | |
| | | | |
| | | | |
| | | | |
| | | | |
| | | | |
| | | | |
| | | | |
| | | | |

| N° ITEM | CÓDIGO | REFERÊNCIA | DENOMINAÇÃO |
|---------|--------|------------|-------------|
| | | | |
| | | | |
| | | | |
| | | | |
| | | | |
| | | | |
| | | | |
| | | | |
| | | | |
| | | | |
| | | | |
| | | | |
| | | | |
| | | | |
| | | | |
| | | | |
| | | | |
| | | | |
| | | | |
| | | | |
| | | | |
| | | | |
| | | | |
| | | | |
| | | | |
| | | | |
| | | | |
| | | | |
| | | | |

| | |
|---------------------------|-----------|
| CÓDIGO CONJUNTO COMPLETO: | 240000244 |
|---------------------------|-----------|

SUPORTE TANQUE INOCULANTE





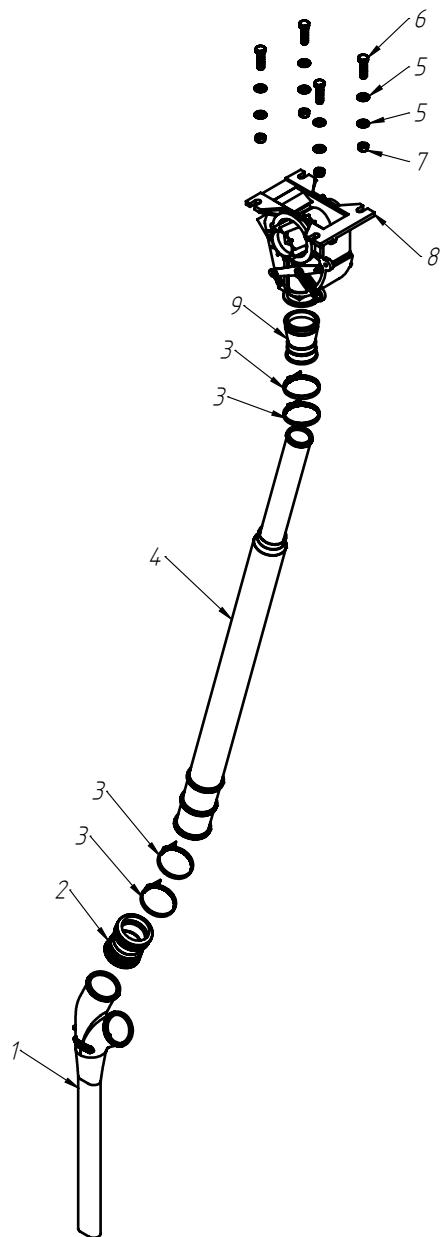
| Nº ITEM | CÓDIGO | REFERÊNCIA | DENOMINAÇÃO |
|---------|-----------|------------|---------------------------------------|
| 1.0 | 220000280 | - | Base Tanque Inoculante 250 Litros |
| 1.1 | 220000288 | - | Base Tanque Inoculante 500 Litros |
| 2.0 | 200000480 | PU450051 | Tanque Inoculante 250 Litros |
| 2.1 | 200000518 | PU450053 | Tanque Inoculante 500 Litros |
| 3 | 200000482 | PA450132 | Aro da Tampa do Tanque Inoculante |
| 4 | 200000483 | PA450133 | Filtro da Boca do Tanque Inoculante |
| 5 | 200000493 | Cons01033 | Rebite de Alumínio 6,2x25mm |
| 6 | 200000495 | PA452112 | Conexão PVC Curva Rosca Macho 1/2" |
| 7 | 200000494 | PA450273 | Válvula de Esfera c/rosca interna |
| 8 | 200000496 | HI950277 | Nipel Rosqueável 1/2"x1/2" |
| 9 | 200000497 | PA450129 | Bomba Diafragma Delavan 12V |
| 10 | 210001687 | PA450293 | Mangueira do Nível do Tanque 250l |
| 11 | 200000063 | AR90060000 | Arruela Lisa M6x12x1.2 |
| 12 | 200000208 | PF88040630 | Parafuso SX M6x30mm |
| 13 | 200000213 | PO80800406 | Porca SX Auto-Travante M6 |
| 14 | 200000498 | PA452011 | Filtro de Sucção |
| 15 | 200000499 | PA450367 | Abraçadeira RSF 13-19mm |
| 16 | 200000500 | PA452009 | Conexão Tipo 5D 1/2" NPT |
| 17 | 210001690 | PA450293 | Mangueira de Alimentação da Bomba |
| 18 | 200000501 | PA450135 | Regulador de Pressão |
| 19 | 200000502 | PA450269 | Manômetro 6 Bar com Glicerina |
| 20 | 210001688 | PA450293 | Mangueira do Retorno |
| 21 | 200000043 | PF88040880 | Parafuso Sextavado M8x80 |
| 22 | 200000112 | AR90081715 | Arruela Lisa M8x17x1.5 |
| 23 | 200000044 | PO80800408 | Porca SX Auto-travante M8 |
| 24 | 230000325 | - | Cj. Cinta e Esticador Inoculante 250l |

| Nº ITEM | CÓDIGO | REFERÊNCIA | DENOMINAÇÃO |
|---------|-----------|------------|---------------------------------------|
| 25 | 200000503 | PO80800458 | Porca Sextavada 3/8" UNC 16FFP |
| 26 | 200000504 | PA452010 | Filtro de Aspiração |
| 27 | 200000505 | PA450130 | Agitador de Cauda Curvo-1,5 |
| 28 | 200000506 | PA450270 | União Macho Naifla 1/4" |
| 29 | 200000507 | PA450272 | Porca Aberta 1/2" |
| 30 | 200000509 | PA450279 | Conexão T 10x10mm |
| 31 | 200000484 | HI801400 | Mini Engate Com Esfera Fêmea 1/4" |
| 32 | 200000511 | PA450281 | Conexão Reta Rosca Macho 1/4"x10 |
| 33 | 210001694 | PA450299 | Mangueira Azul Curta Válvula |
| 34 | 210001689 | PA450299 | Mangueira Azul Agitador 250l |
| 35 | 200000489 | PA450291 | Conexão Reta Fêmea 1/4"x10 |
| 36 | 210001691 | PA450299 | Mangueira Azul Entrada Filtro 250l |
| 37 | 210001693 | PA450299 | Mangueira Azul Saída Regulador |
| 38 | 200000492 | PA450292 | Conexão L Girat. Rosca Cil. |
| 39 | 200000514 | PA452696 | Caixa de Distribuição TC-03-2696 |
| 40 | 200000515 | PA452698 | Chicote Genius Extensão |
| 41 | 200000516 | PA452695 | Chicote Genius Botão |
| 42 | 200000517 | PA453444 | Chicote Genius Fim de Curso |
| 43 | 200000561 | PA480002 | Anel O-ring Ø10,82x1,78 |
| 44 | 200000624 | PA450271 | Anel O-ring Ø5,33 Øi 215,27 cód.:2371 |
| 45 | 200000662 | PA450290 | Anel de Vedação Ø33x21,7x3,15 |
| 46 | 200000700 | - | Respiro da Tampa |
| 47 | 200000481 | - | Tampa do Tanque |

CÓDIGO CONJUNTO COMPLETO:

240000220 / 240000221

DISTRIBUIÇÃO DE SEMENTE

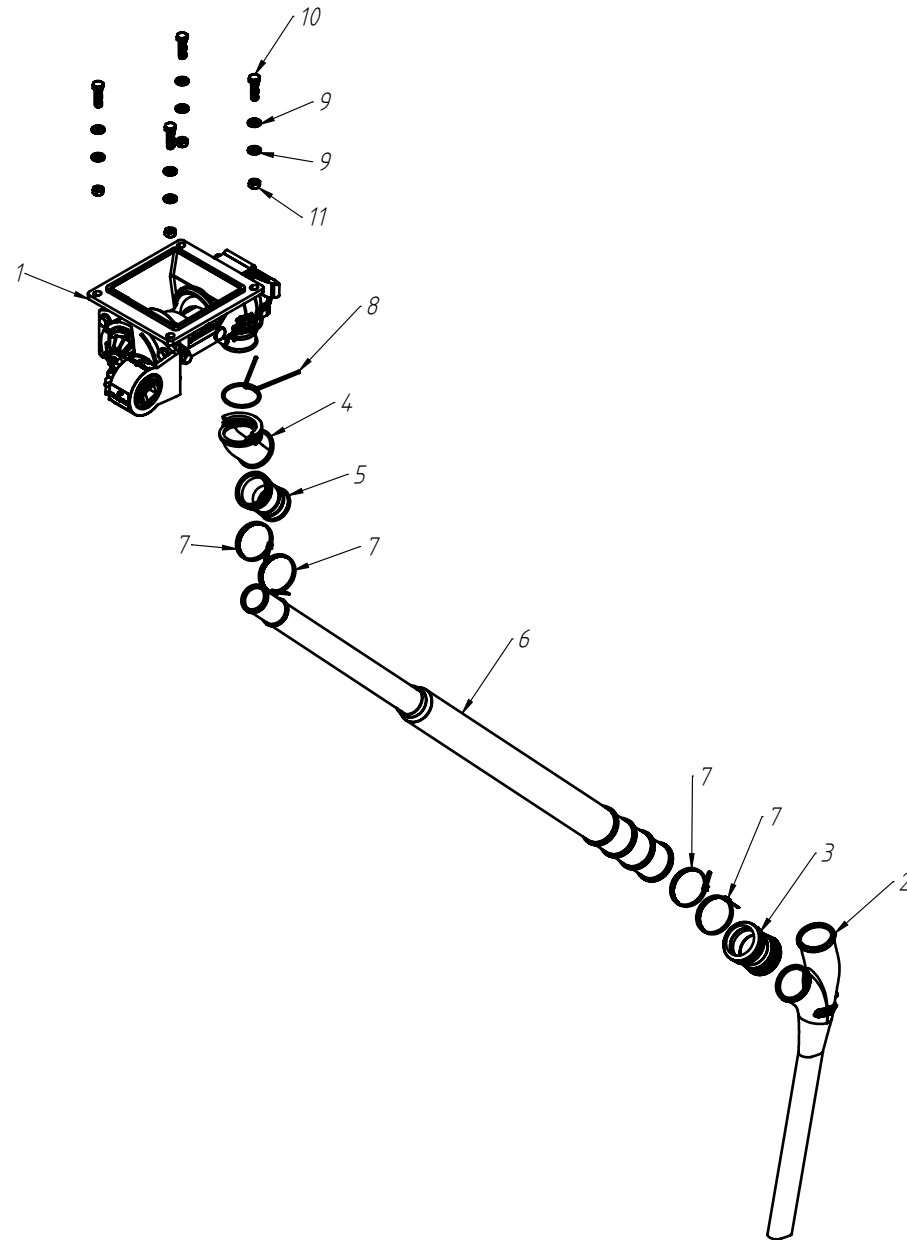


| Nº ITEM | CÓDIGO | REFERÊNCIA | DENOMINAÇÃO |
|---------|-----------|-------------|-----------------------------------|
| 1 | 200000834 | PA450395 | Duplo Bocal |
| 2 | 200000532 | PA450301 | Condutor Borracha |
| 3 | 200000386 | ABRAC000031 | Abraçadeira Cinta |
| 4.0 | 200000529 | PA450303 | Condutor Curto |
| 4.1 | 200000534 | PA450333 | Condutor Longo |
| 5 | 200000112 | AR90081715 | Arruela Lisa M8 |
| 6 | 200000083 | PF88040830 | Parafuso SX M8x30 |
| 7 | 200000192 | PO80800008 | Porca SX M8 |
| 8 | 200000535 | PA450257 | Rotor Semente Fina |
| 9 | 200000841 | PA450302 | Condutor Borracha Adubo / Semente |
| | | | |
| | | | |
| | | | |
| | | | |
| | | | |
| | | | |
| | | | |
| | | | |
| | | | |
| | | | |
| | | | |
| | | | |
| | | | |
| | | | |
| | | | |
| | | | |
| | | | |
| | | | |
| | | | |

| Nº ITEM | CÓDIGO | REFERÊNCIA | DENOMINAÇÃO |
|---------|--------|------------|-------------|
| | | | |
| | | | |
| | | | |
| | | | |
| | | | |
| | | | |
| | | | |
| | | | |
| | | | |
| | | | |
| | | | |
| | | | |
| | | | |
| | | | |
| | | | |
| | | | |
| | | | |
| | | | |
| | | | |
| | | | |
| | | | |
| | | | |
| | | | |
| | | | |
| | | | |
| | | | |

| | |
|---------------------------|-----------------------|
| CÓDIGO CONJUNTO COMPLETO: | 220000416 / 220000417 |
|---------------------------|-----------------------|

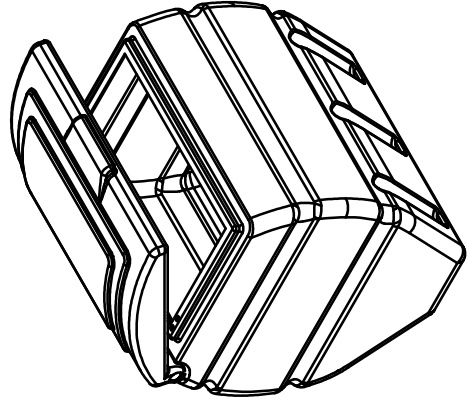
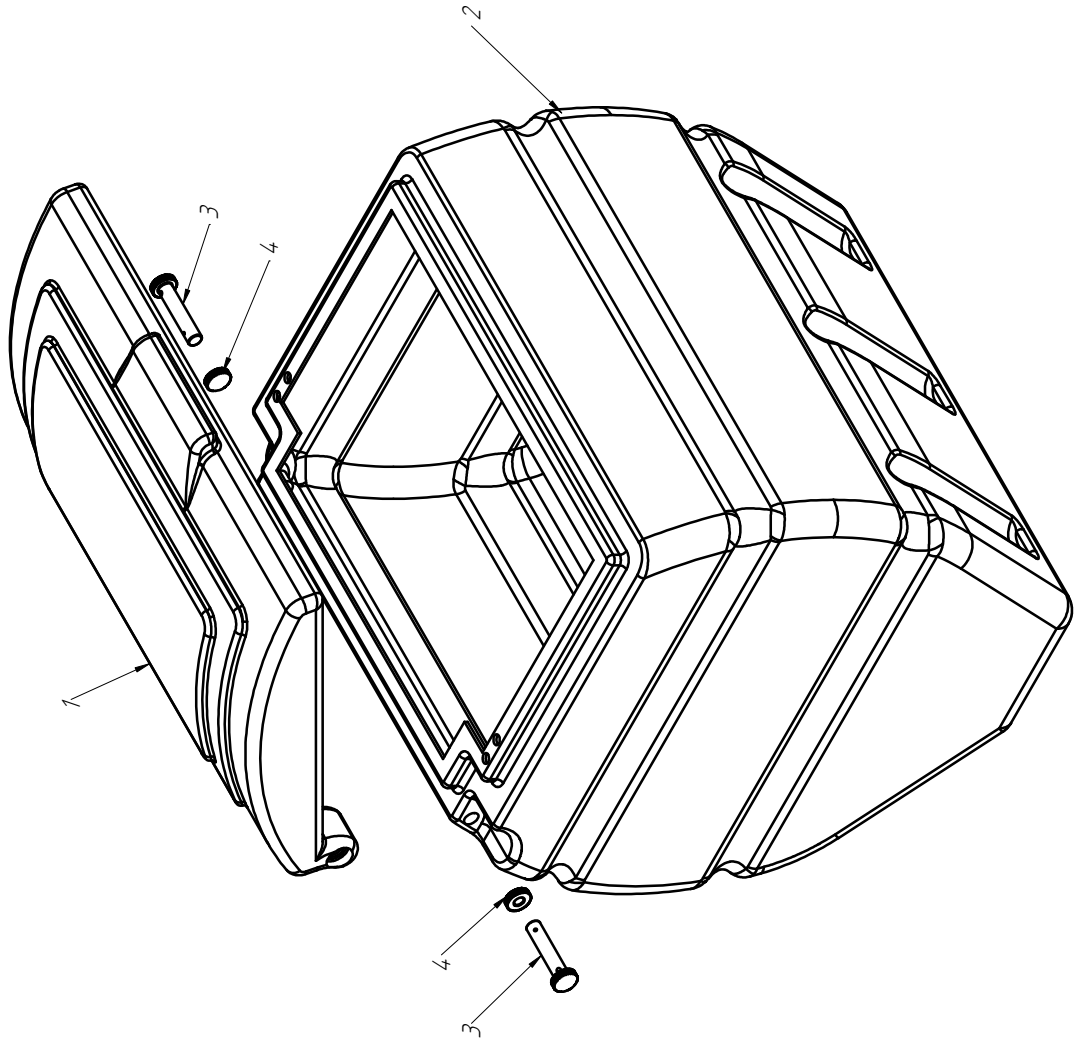
DISTRIBUIÇÃO DE ADUBO



| Nº ITEM | CÓDIGO | REFERÊNCIA | DENOMINAÇÃO |
|---------|----------|-------------|-----------------------------------|
| 1 | 20000389 | PA280022 | Distribuidor de Adubo FertiSystem |
| 2 | 20000533 | PA450395 | Duplo Bocal |
| 3 | 20000532 | PA450301 | Condutor de Borracha |
| 4 | 20000531 | PA450913 | Condutor Curvo |
| 5 | 20000530 | PA450302 | Condutor Borracha Adubo / Semente |
| 6.0 | 20000534 | PA450333 | Condutor Longo |
| 6.1 | 20000529 | PA450303 | Condutor Curto |
| 7 | 20000386 | ABRAC000031 | Abraçadeira Cinta |
| 8 | 20000388 | GP740318134 | Abraçadeira Argola |
| 9 | 20000112 | AR90081715 | Arruela Lisa M8 |
| 10 | 20000083 | PF88040830 | Parafuso SX M8x30 |
| 11 | 20000192 | PO80800008 | Porca SX M8 |
| | | | |
| | | | |
| | | | |
| | | | |
| | | | |
| | | | |
| | | | |
| | | | |
| | | | |
| | | | |
| | | | |

| Nº ITEM | CÓDIGO | REFERÊNCIA | DENOMINAÇÃO |
|---------|--------|------------|-------------|
| | | | |
| | | | |
| | | | |
| | | | |
| | | | |
| | | | |
| | | | |
| | | | |
| | | | |
| | | | |
| | | | |
| | | | |
| | | | |
| | | | |
| | | | |
| | | | |
| | | | |
| | | | |
| | | | |
| | | | |
| | | | |
| | | | |

CÓDIGO CONJUNTO COMPLETO: 240000414 / 240000415





Plantando seus lucros.

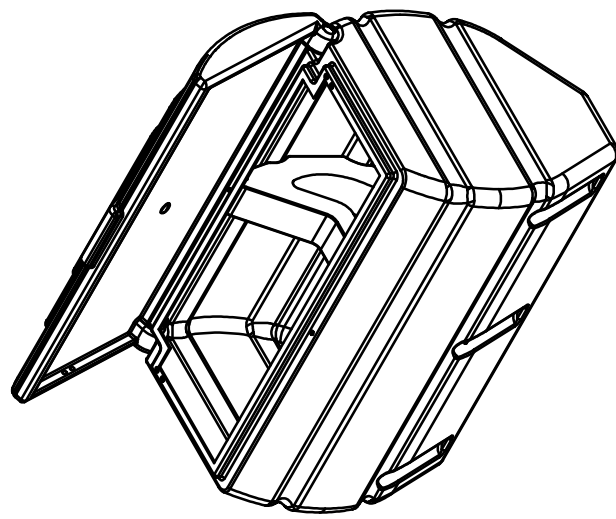
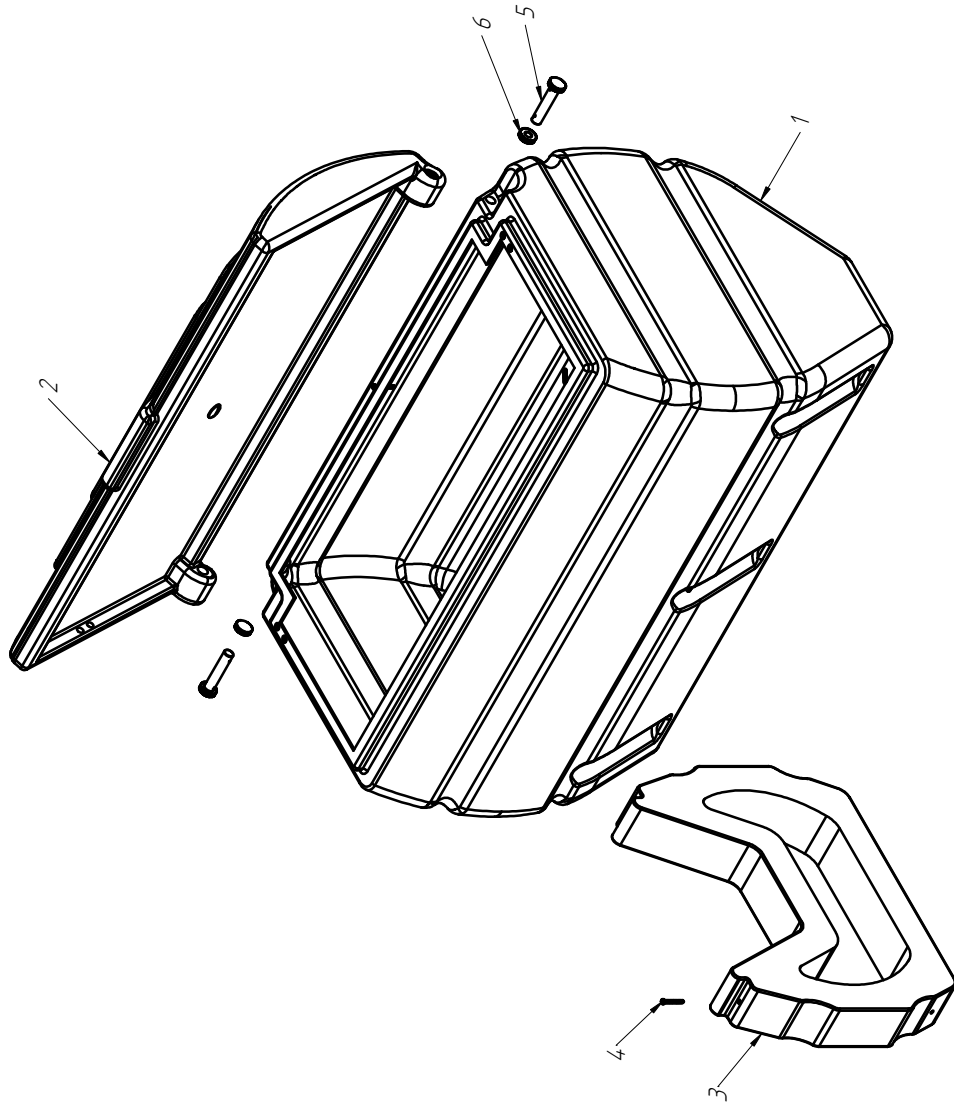
RESERVATÓRIO DE ADUBO 800

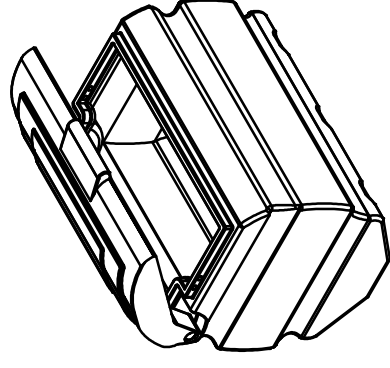
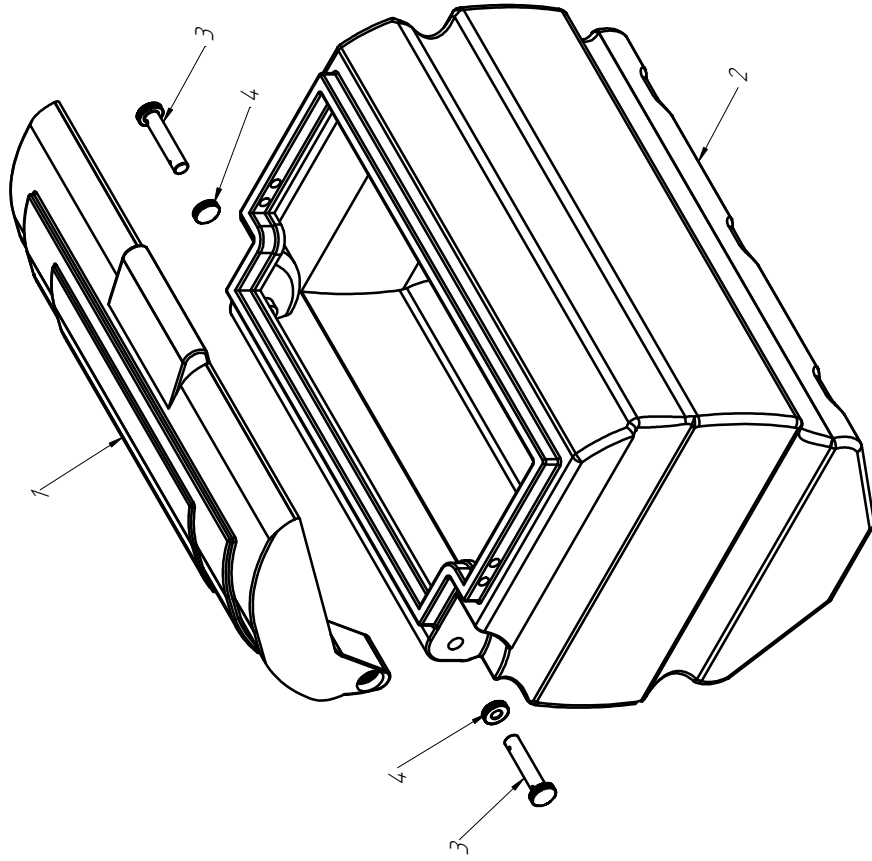
VERSÃO 2019

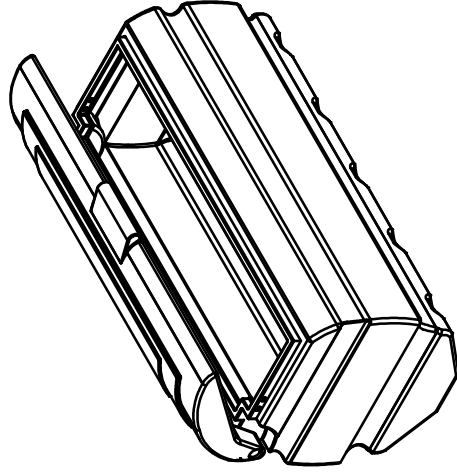
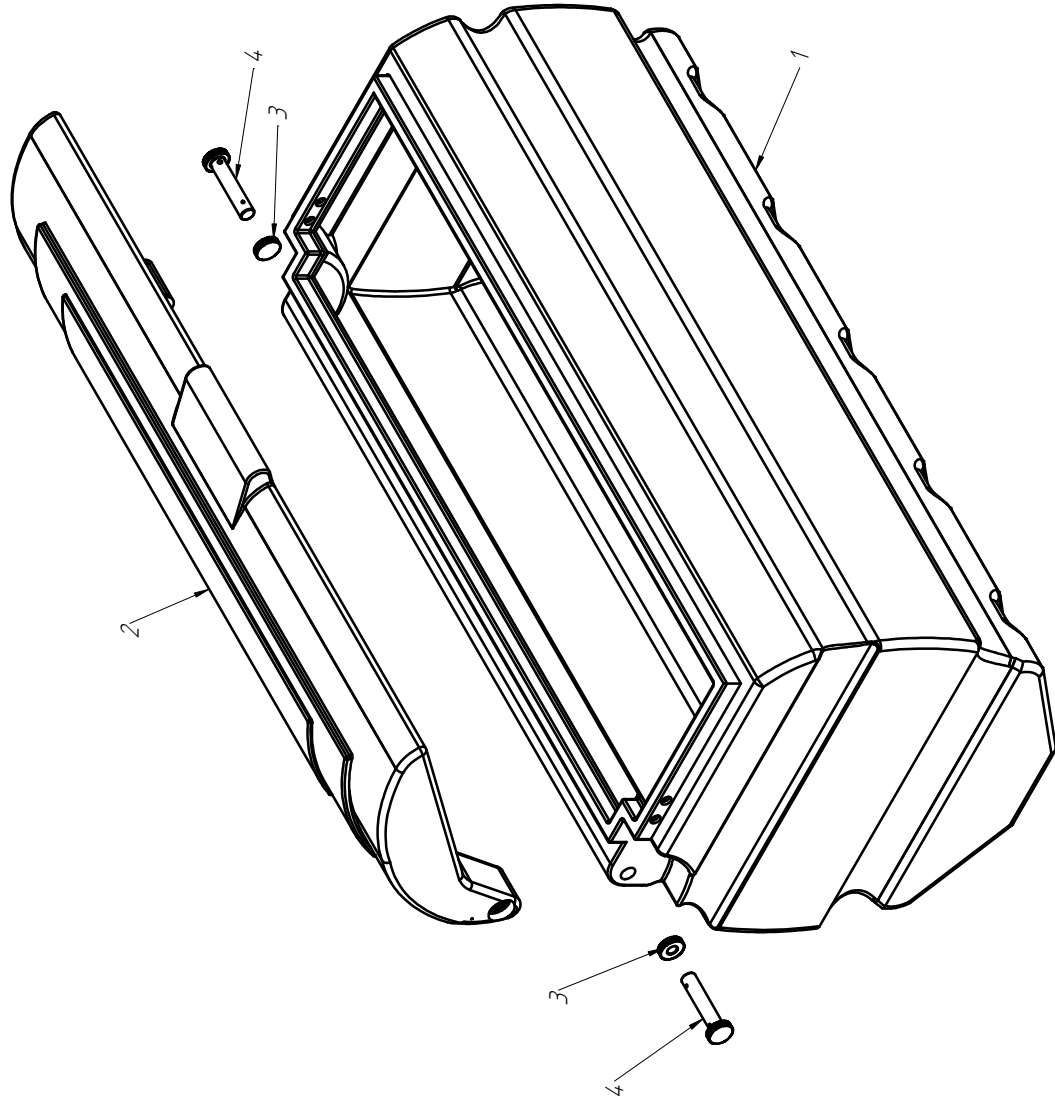
| Nº ITEM | CÓDIGO | REFERÊNCIA | DENOMINAÇÃO |
|---------|-----------|------------|---------------------------------|
| 1 | 200000354 | PA450092 | Tampa Reservatório de Adubo 800 |
| 2 | 200000353 | PA450091 | Caixa Reservatório de Adubo 800 |
| 3 | 200000351 | PA503252 | Parafuso Reservatórios |
| 4 | 200000352 | PA503253 | Porca Reservatórios |
| | | | |
| | | | |
| | | | |
| | | | |
| | | | |
| | | | |
| | | | |
| | | | |
| | | | |
| | | | |
| | | | |
| | | | |
| | | | |
| | | | |
| | | | |
| | | | |
| | | | |
| | | | |

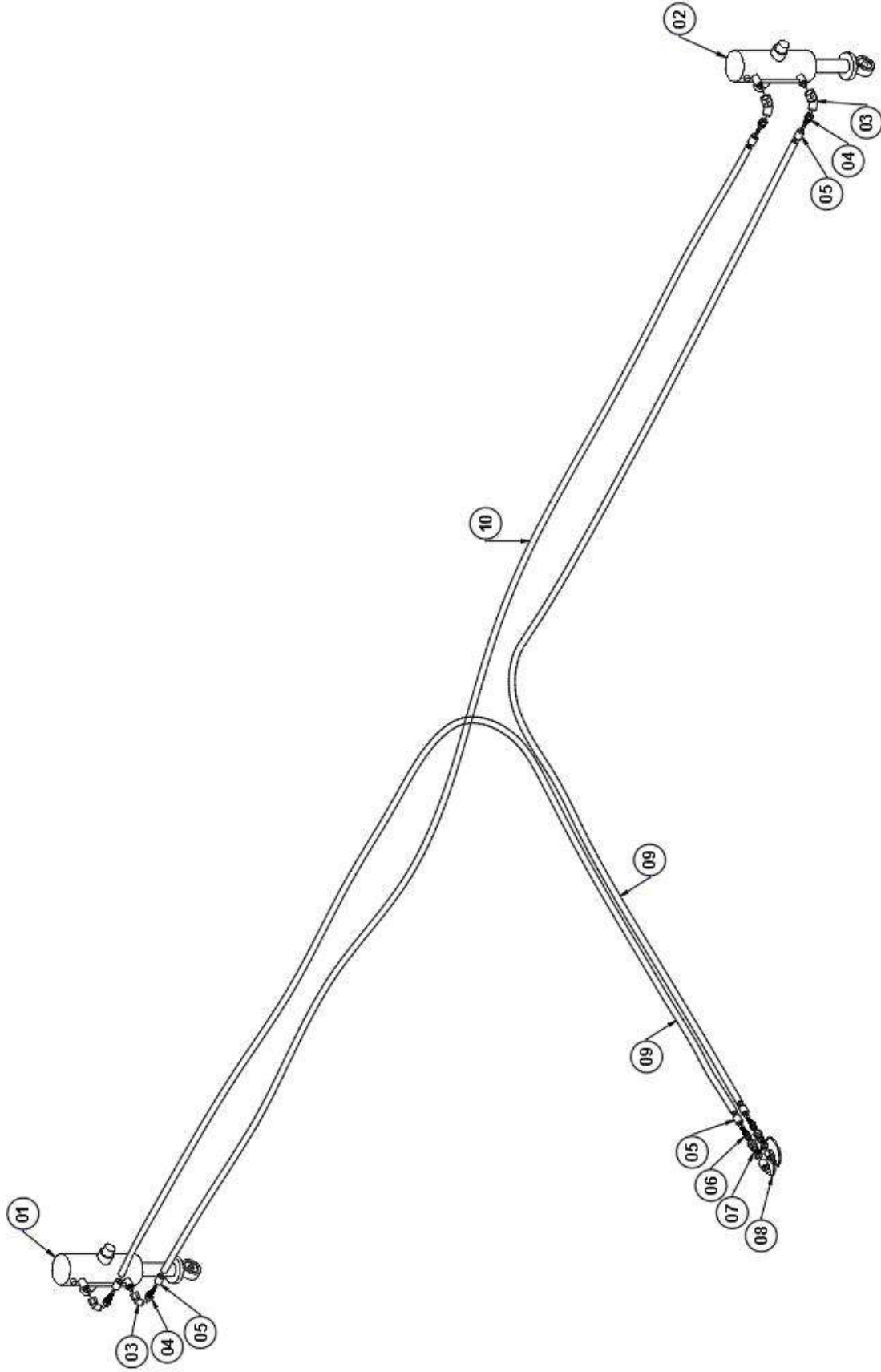
| Nº ITEM | CÓDIGO | REFERÊNCIA | DENOMINAÇÃO |
|---------|--------|------------|-------------|
| | | | |
| | | | |
| | | | |
| | | | |
| | | | |
| | | | |
| | | | |
| | | | |
| | | | |
| | | | |
| | | | |
| | | | |
| | | | |
| | | | |
| | | | |
| | | | |
| | | | |
| | | | |
| | | | |
| | | | |
| | | | |
| | | | |
| | | | |
| | | | |
| | | | |
| | | | |
| | | | |

CÓDIGO CONJUNTO COMPLETO: 220000195





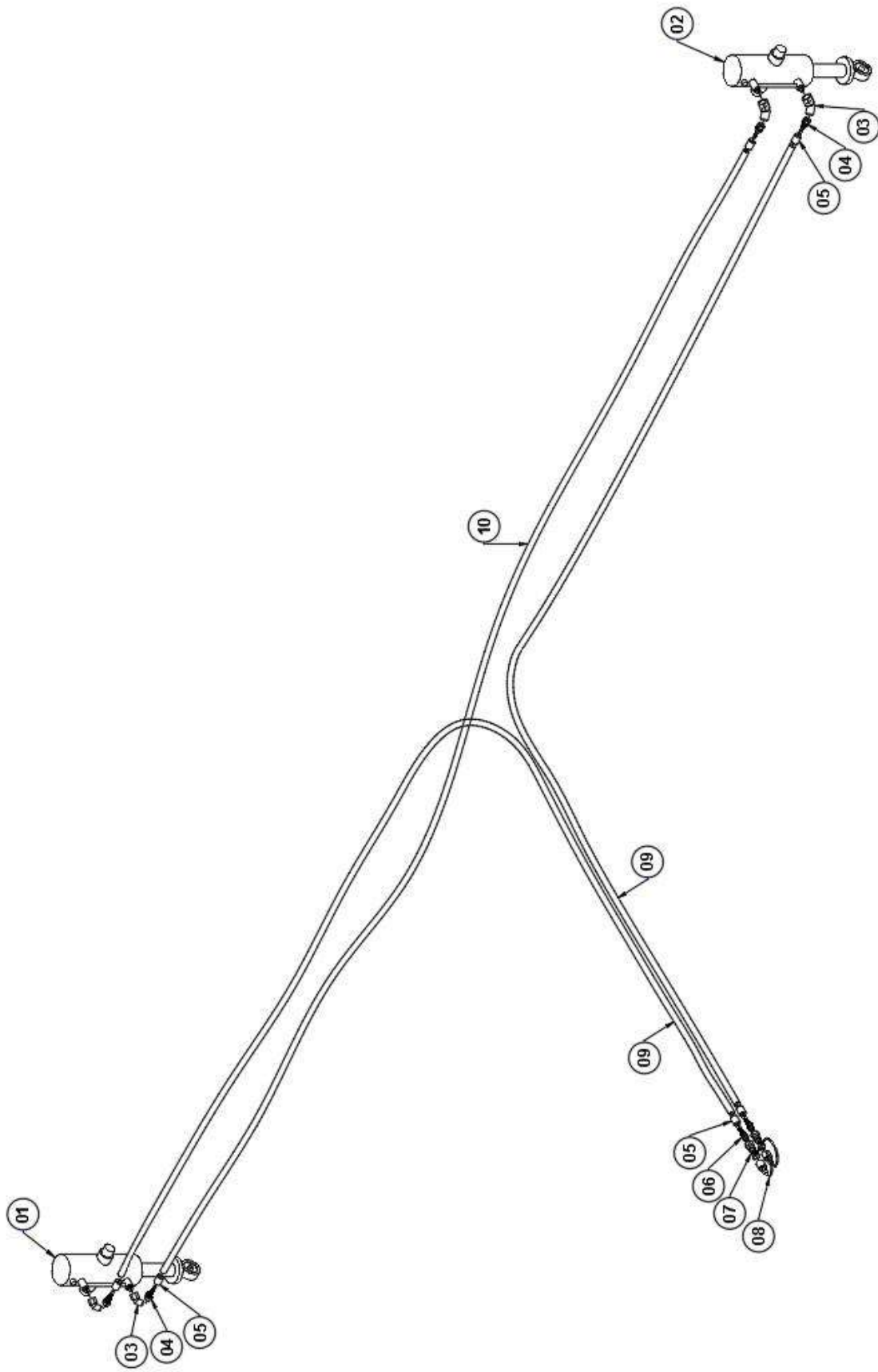


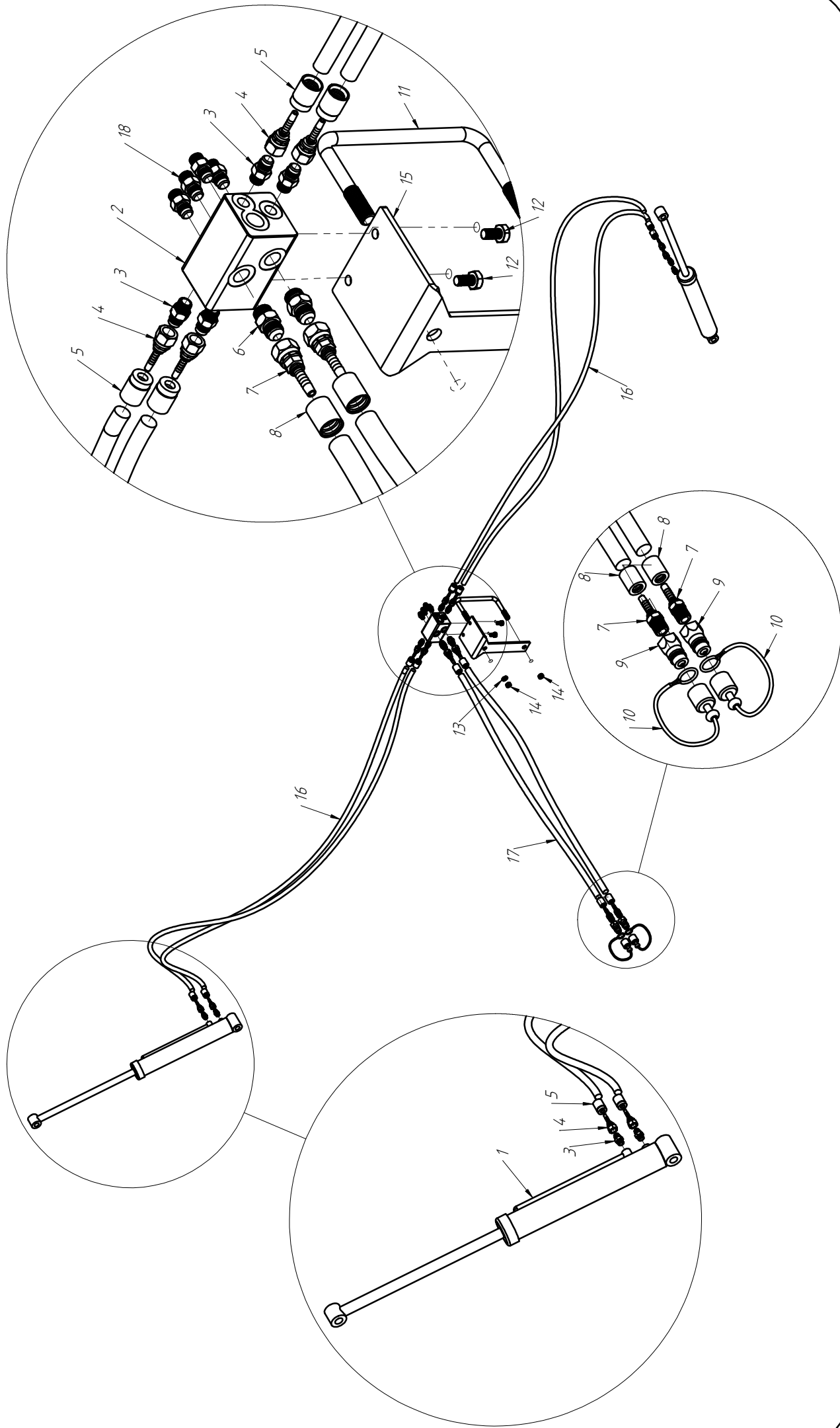


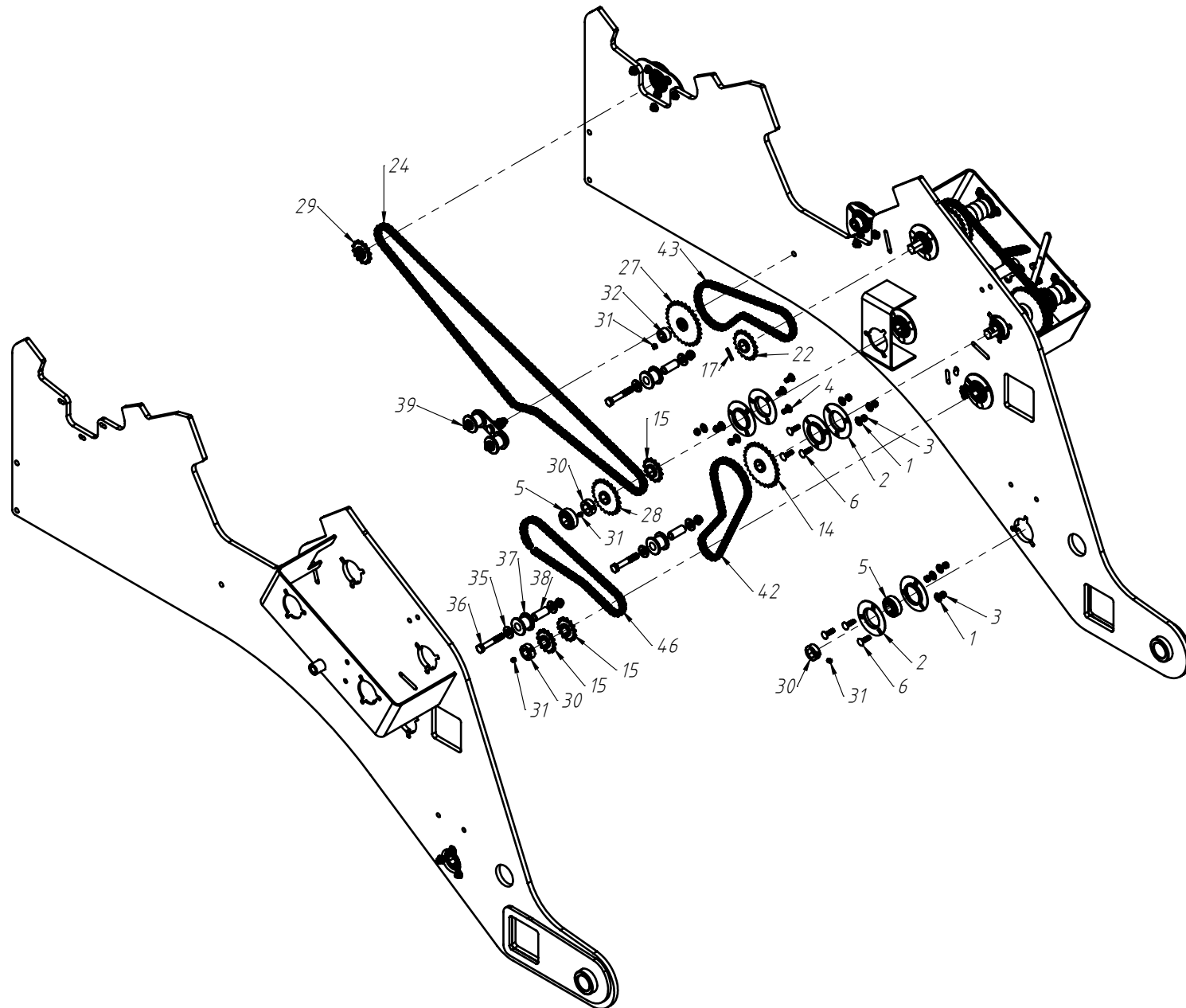
| Nº ITEM | CÓDIGO | REFERÊNCIA | DENOMINAÇÃO |
|---------|-----------|------------|----------------------------|
| 1 | 200000755 | - | Cilindro Hidráulico 5" |
| 2 | 200000722 | - | Cilindro Hidráulico 4.1/2" |
| 3 | 200000640 | HI803434 | Cotovelo 45° |
| 4 | 200000227 | HI801234F | Terminal Fêmea |
| 5 | 200000231 | HI800212 | Capa Conexão |
| 6 | 200000230 | HI801234M | Terminal Macho |
| 7 | 200000228 | HI8050012 | Engate Rápido Macho |
| 8 | 200000229 | PA450123 | Camisa Engate Rápido |
| 9 | - | - | Mangueira Ø1/2" |
| 10 | - | - | Mangueira Ø1/2" |
| | | | |
| | | | |
| | | | |
| | | | |
| | | | |
| | | | |
| | | | |
| | | | |
| | | | |
| | | | |
| | | | |
| | | | |

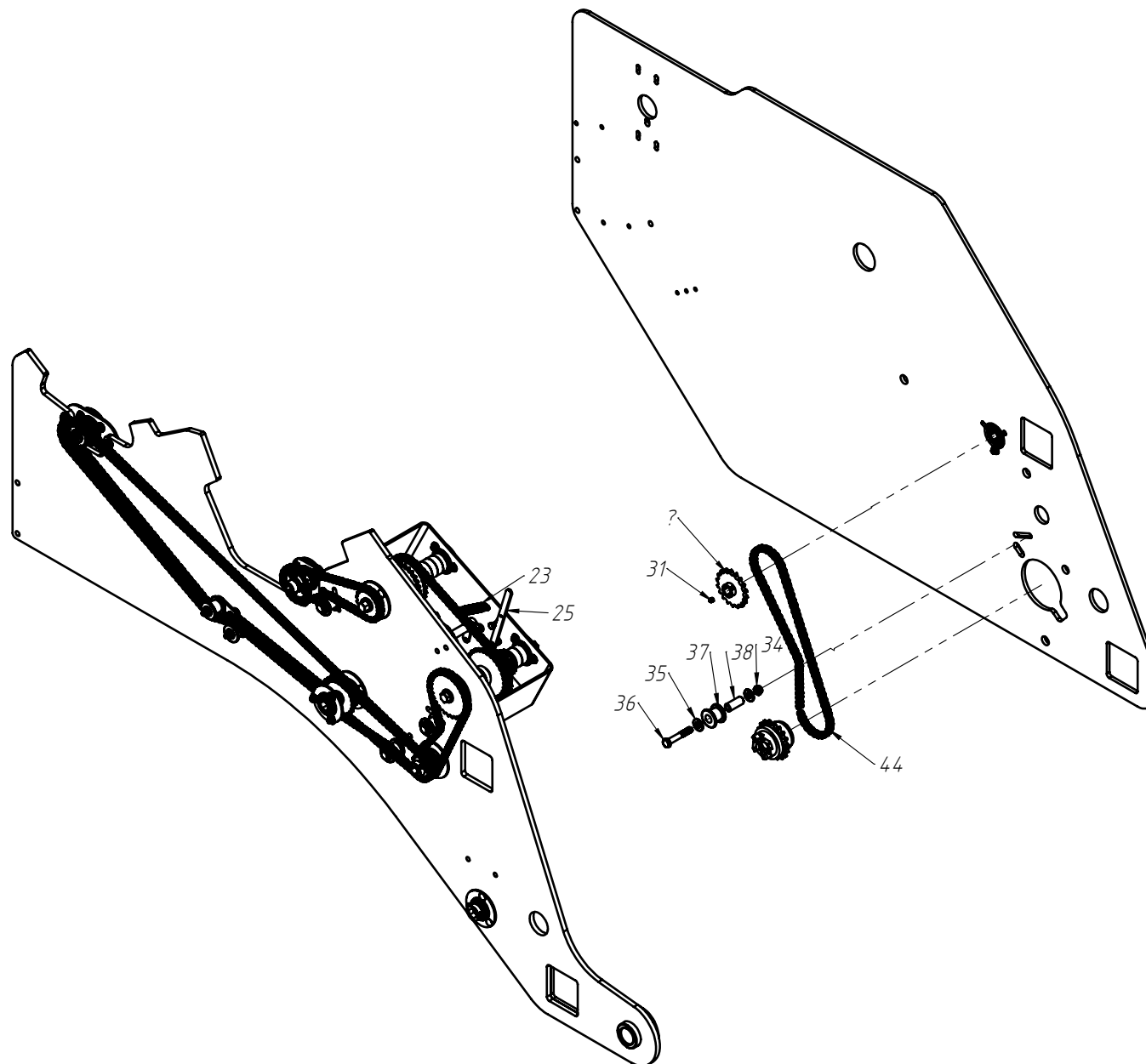
| Nº ITEM | CÓDIGO | REFERÊNCIA | DENOMINAÇÃO |
|---------|--------|------------|-------------|
| | | | |
| | | | |
| | | | |
| | | | |
| | | | |
| | | | |
| | | | |
| | | | |
| | | | |
| | | | |
| | | | |
| | | | |
| | | | |
| | | | |
| | | | |
| | | | |
| | | | |
| | | | |
| | | | |
| | | | |
| | | | |
| | | | |
| | | | |
| | | | |
| | | | |

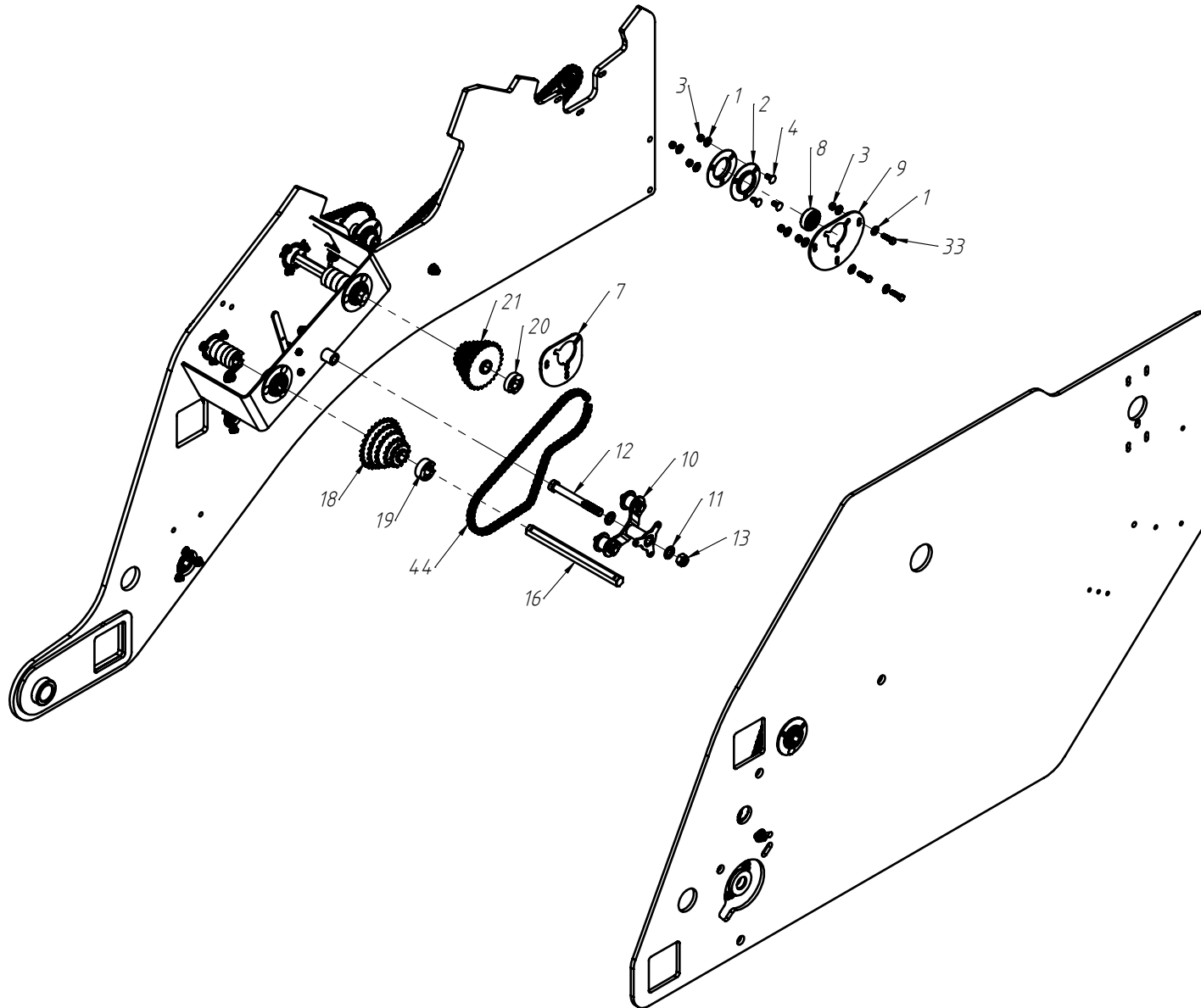
| | |
|---------------------------|---|
| CÓDIGO CONJUNTO COMPLETO: | - |
|---------------------------|---|









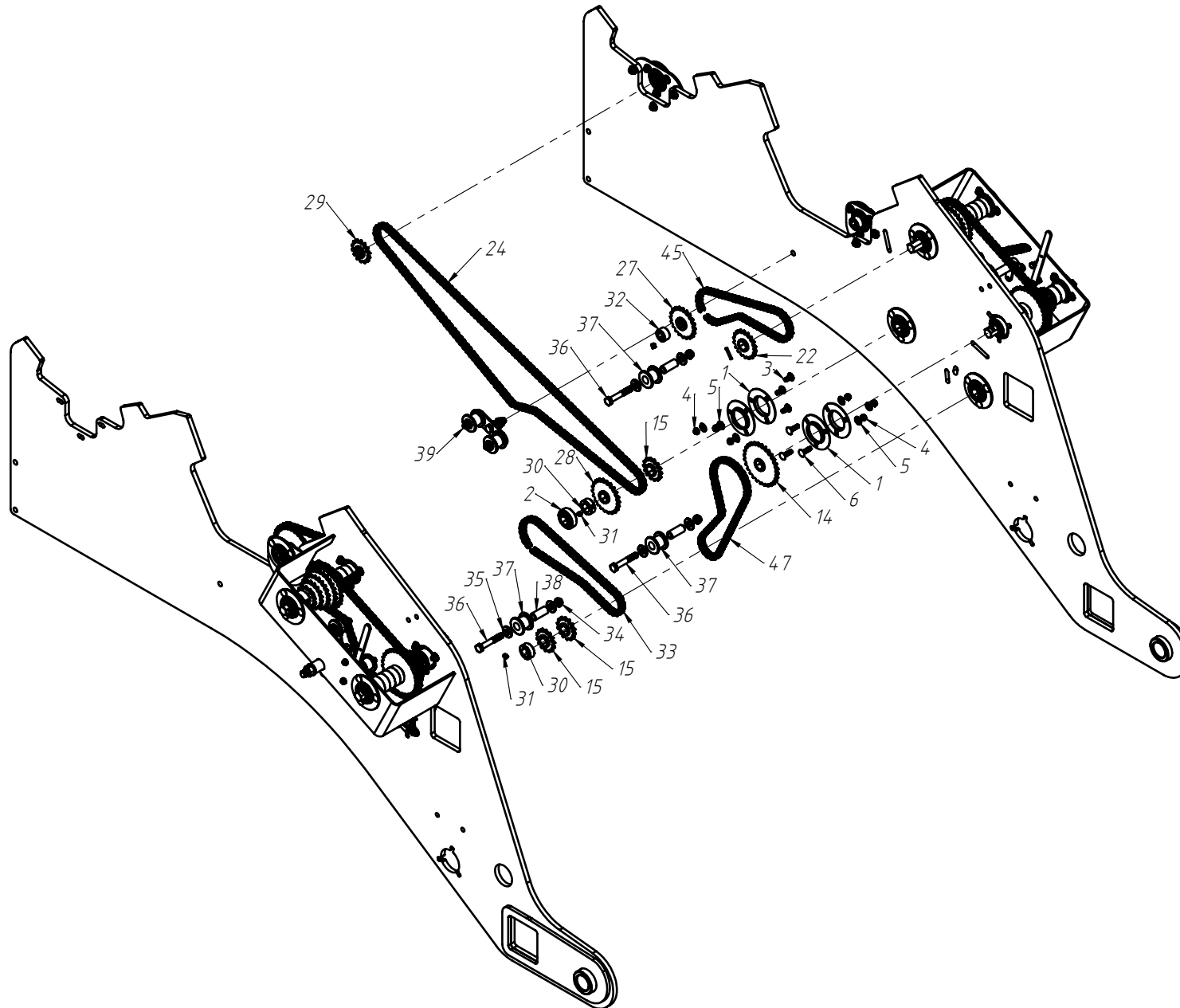


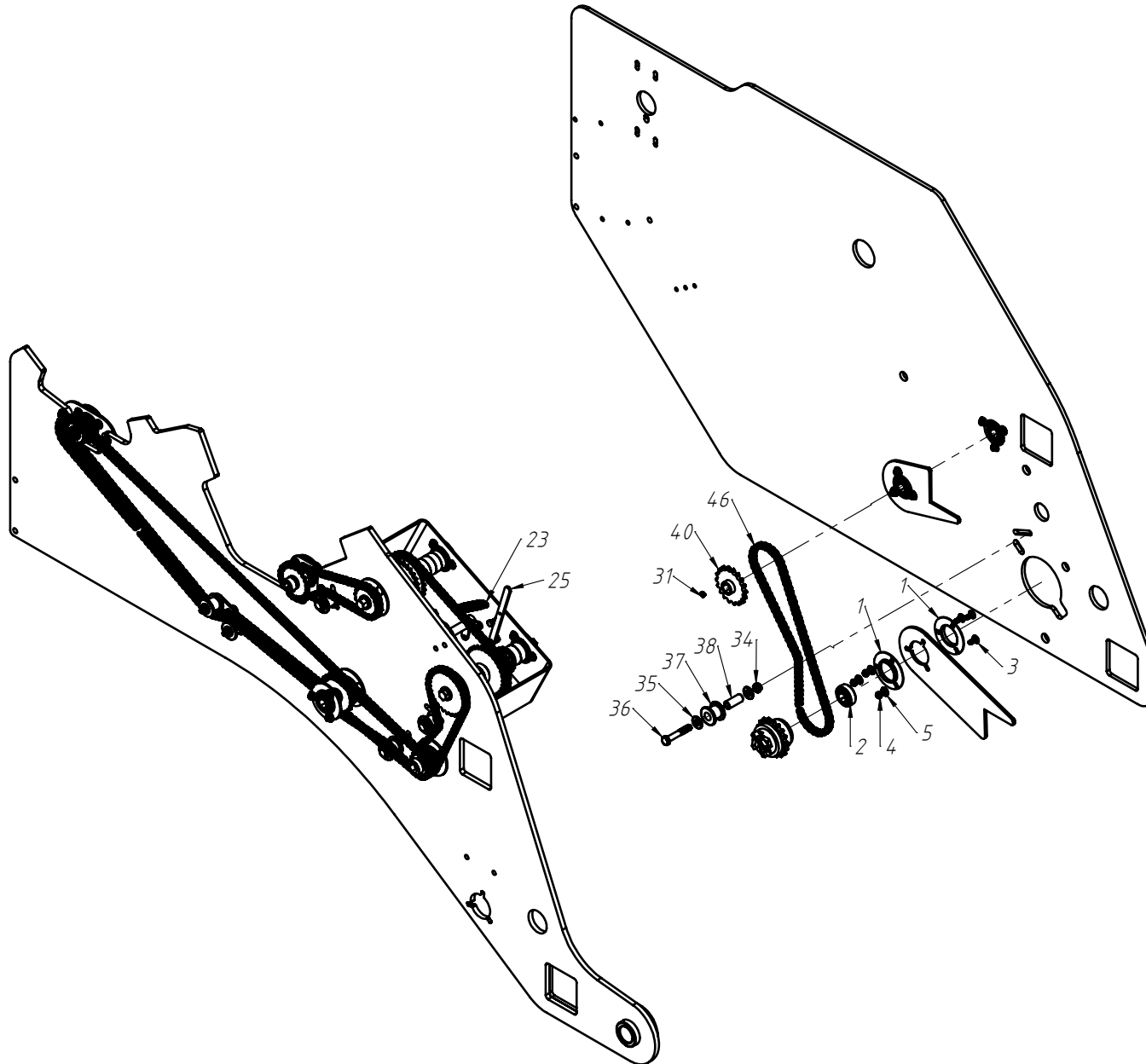
| Nº ITEM | CÓDIGO | REFERÊNCIA | DENOMINAÇÃO |
|---------|-----------|-------------|-----------------------------|
| 1 | 20000100 | AR9000821 | Arruela M8 |
| 2 | 20000123 | PA300013 | Mancal Flange |
| 3 | 20000044 | PO80800408 | Porca SX M8 |
| 4 | 200000318 | PF88030820 | Parafuso M8x20 |
| 5 | 200000195 | RO86620501 | Rolamento |
| 6 | 200000668 | PF88030830 | Parafuso M8x30 |
| 7 | 210002011 | - | Chapa Mancal de Adubo SIG |
| 8 | 200000309 | RO86002052 | Rolamento |
| 9 | 210002010 | - | Chapa Mancal de Semente SIG |
| 10 | 230000302 | - | Esticador "C" |
| 11 | 200000079 | AR90163205 | Arruela M16x |
| 12 | 200000089 | PF880416170 | Parafuso SX M16x170 |
| 13 | 200000046 | PO80800416 | Porca SX M16 |
| 14 | 200000157 | PA250033 | Engrenagem Z-28 |
| 15 | 200000128 | PA250005 | Engrenagem Z-14 |
| 16 | 210000442 | - | Eixo Transmissão |
| 17 | 200000438 | PI92000530 | Pino Elástico |
| 18 | 200000121 | PA251200 | Torre De Engrenagens Z-30 |
| 19 | 200000124 | PA450111 | Separador de Borracha |
| 20 | 200000125 | PA451111 | Separador de Borracha |
| 21 | 200000122 | PA251300 | Torre De Engrenagens Z-28 |
| 22 | 200000126 | PA250006 | Engrenagem Z-18 |
| 23 | 200000132 | ML76010100 | Mola Transmissão |
| 24 | 210002009 | CO76005040 | Corrente ASA 40 |
| 25 | 210000437 | - | Haste Esticador "C" |
| 26 | 200000192 | PO80800008 | Porca SX M8 |

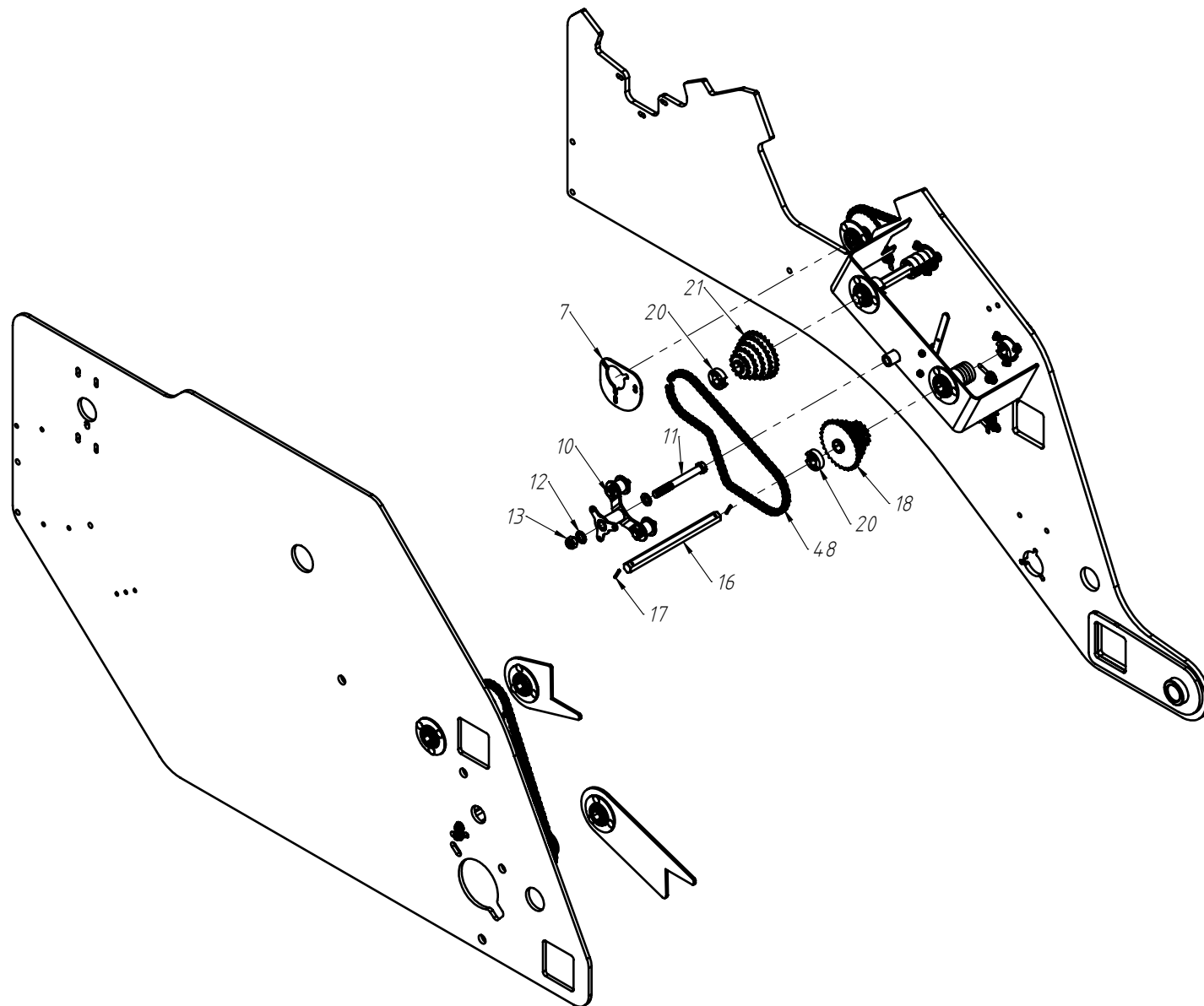
| Nº ITEM | CÓDIGO | REFERÊNCIA | DENOMINAÇÃO |
|---------|-----------|-------------|------------------------|
| 27 | 200000459 | PA253600 | Engrenagem Z-28 |
| 28 | 200000127 | PA250013 | Engrenagem Z-22 |
| 29 | 200000456 | PA250070 | Engrenagem Z-14 |
| 30 | 200000159 | PA300002 | Batente |
| 31 | 200000312 | PF808008100 | Parafuso Allen M8x10 |
| 32 | 200000460 | PA300025 | Batente |
| 33 | 200000083 | PF88040830 | Parafuso SX M8x30 |
| 34 | 200000246 | PO80800412 | Porca SX M12 |
| 35 | 200000248 | AR90120000 | Arruela Lisa M12 |
| 36 | 200000436 | PF88041275 | Parafuso SX M12x75 |
| 37 | 200000164 | PA250009 | Rolete Tensor Corrente |
| 38 | 210001609 | - | Bucha |
| 39 | 230000301 | - | Esticador "B" |
| 40 | 200000435 | PA250032 | Engrenagem Z-18 |
| 41 | 200000329 | PF88030825 | Parafuso M8x25 |
| 42 | 210002007 | CO76005040 | Corrente ASA 40 |
| 43 | 210001333 | CO76005040 | Corrente ASA 40 |
| 44 | 210001331 | CO76005040 | Corrente ASA 40 |
| 45 | 210002008 | CO76005040 | Corrente ASA 50 |
| 46 | 210001333 | CO76005040 | Corrente ASA 40 |

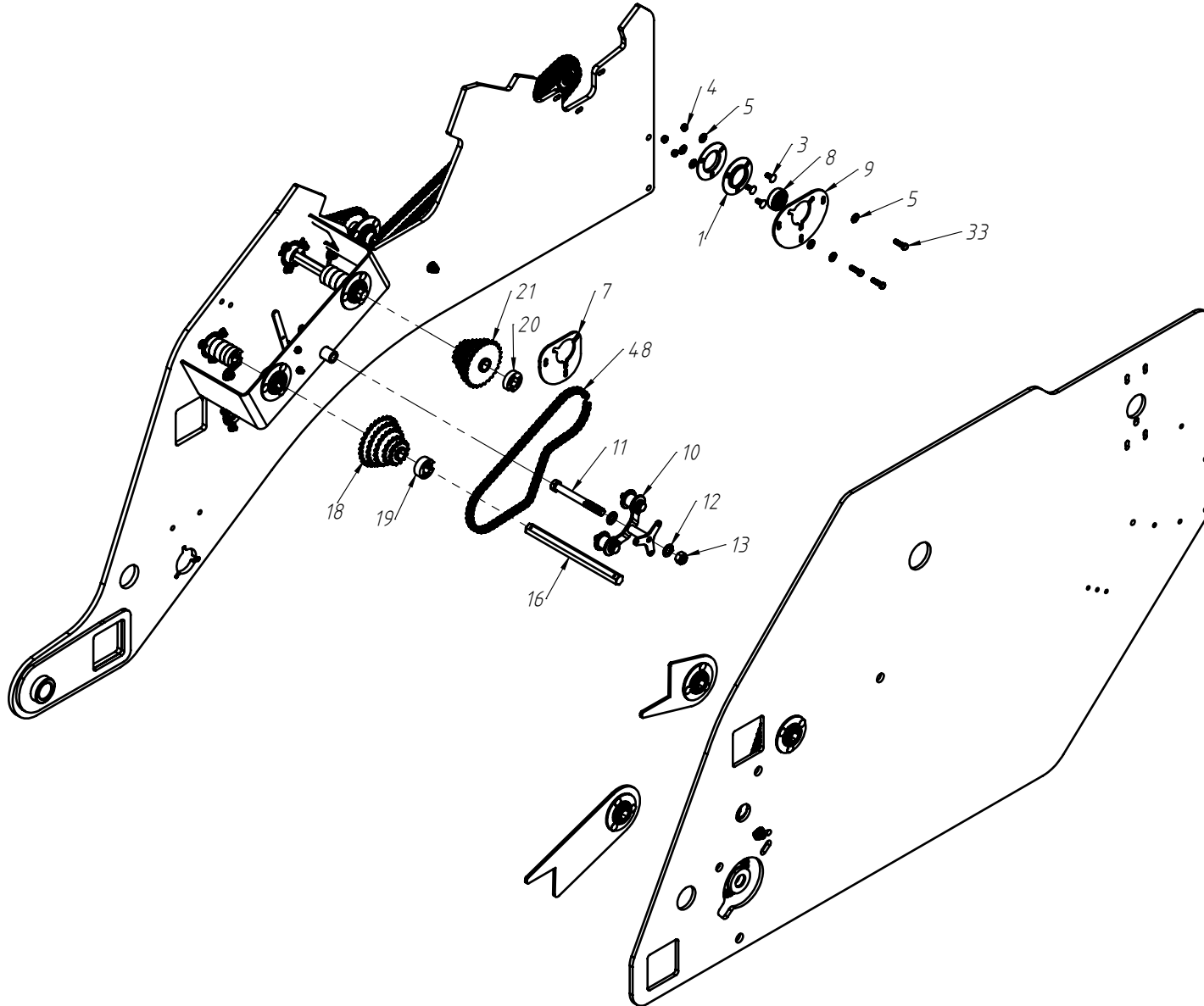
CÓDIGO CONJUNTO COMPLETO:

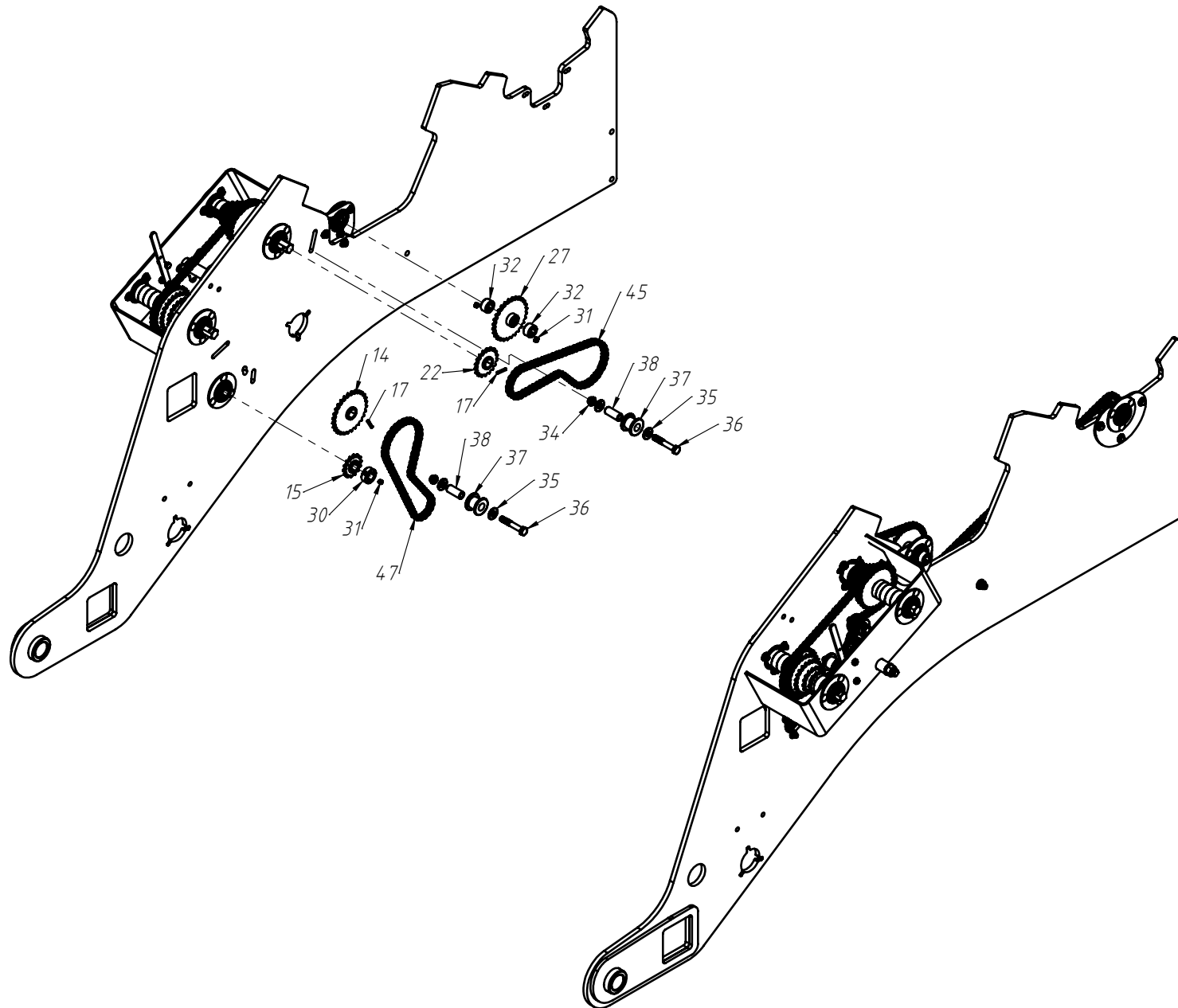
240000262

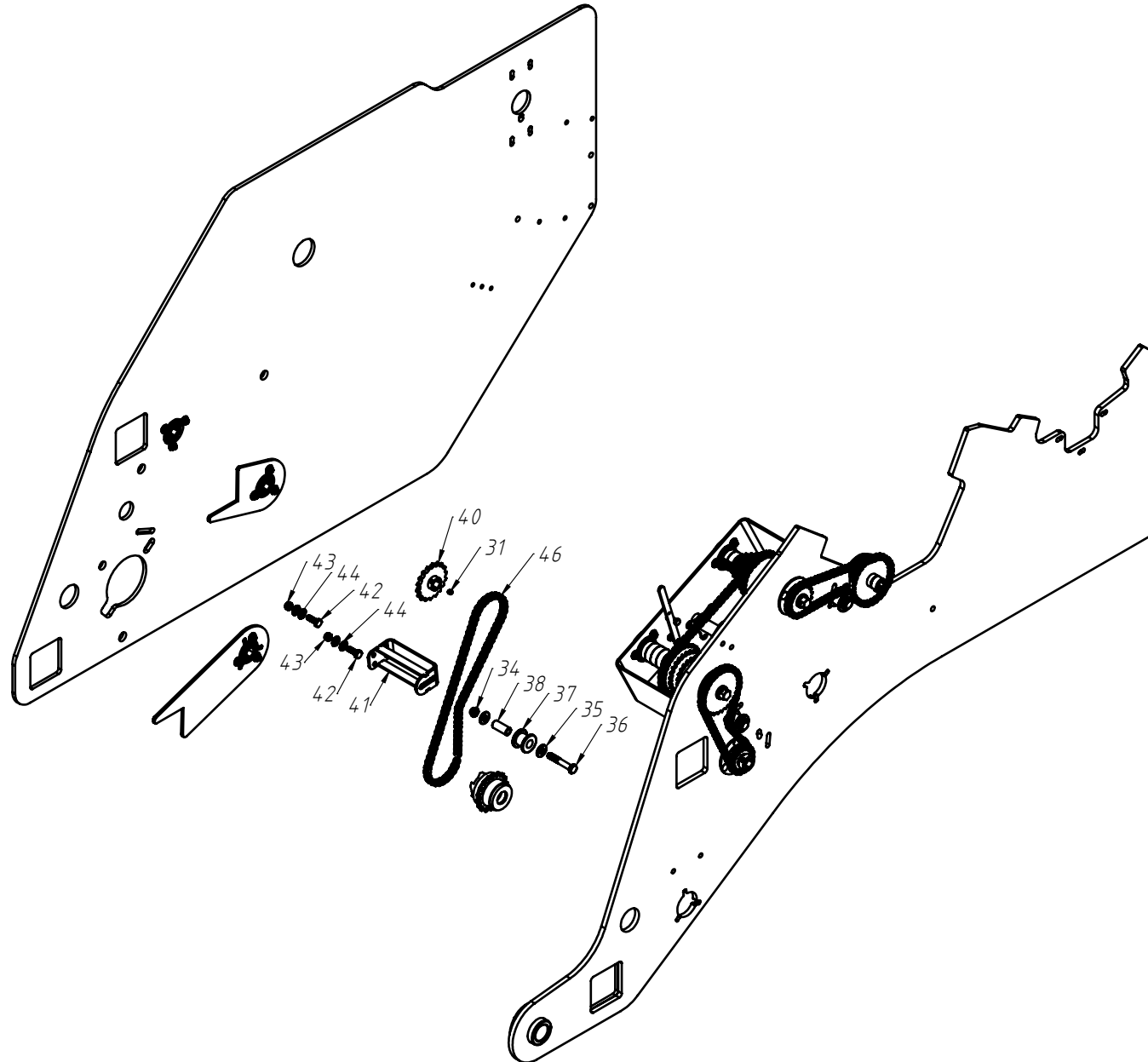












| Nº ITEM | CÓDIGO | REFERÊNCIA | DENOMINAÇÃO |
|---------|-----------|-------------|-----------------------------|
| 1 | 20000123 | PA300013 | Mancal Flange |
| 2 | 20000195 | RO86620501 | Rolamento |
| 3 | 20000318 | PF88030820 | Parafuso M8x20 |
| 4 | 20000044 | PO80800408 | Porca SX M8 |
| 5 | 20000100 | AR9000821 | Arruela M8 |
| 6 | 20000668 | PF88030830 | Parafuso M8x30 |
| 7 | 210002011 | - | Chapa Mancal de Adubo SIG |
| 8 | 20000309 | RO86002052 | Rolamento |
| 9 | 210002010 | - | Chapa Mancal de Semente SIG |
| 10 | 230000302 | - | Esticador "C" |
| 11 | 20000089 | PF880416170 | Parafuso SX M16x170 |
| 12 | 20000079 | AR90163205 | Arruela M16 |
| 13 | 20000046 | PO80800416 | Porca SX M16 |
| 14 | 20000157 | PA250033 | Engrenagem Z-28 |
| 15 | 20000128 | PA250005 | Engrenagem Z-14 |
| 16 | 210000442 | - | Eixo Transmissão |
| 17 | 20000438 | PI92000530 | Pino Elástico M5x30 |
| 18 | 20000121 | PA251200 | Torre De Engrenagens Z-30 |
| 19 | 20000124 | PA450111 | Separador de Borracha |
| 20 | 20000125 | PA451111 | Separador de Borracha |
| 21 | 20000122 | PA251300 | Torre De Engrenagens Z-28 |
| 22 | 20000126 | PA250006 | Engrenagem Z-18 |
| 23 | 20000132 | ML76010100 | Mola Transmissão |
| 24 | 210002009 | CO76005040 | Corrente ASA 40 |
| 25 | 210000437 | - | Haste Esticador "C" |
| 26 | 20000192 | PO80800008 | Porca SX M8 |

| Nº ITEM | CÓDIGO | REFERÊNCIA | DENOMINAÇÃO |
|---------|-----------|-------------|--------------------------------------|
| 27 | 20000459 | PA253600 | Engrenagem Z-28 |
| 28 | 20000127 | PA250013 | Engrenagem Z-22 |
| 29 | 20000456 | PA250070 | Engrenagem Z-14 |
| 30 | 20000159 | PA300002 | Batente |
| 31 | 20000312 | PF808008100 | Parafuso Allen M8x10 |
| 32 | 20000460 | PA300025 | Batente |
| 33 | 210001333 | CO76005040 | Corrente ASA 40 |
| 34 | 20000246 | PO80800412 | Porca M12 |
| 35 | 20000248 | AR90120000 | Arruela M12 |
| 36 | 20000436 | PF88041275 | Parafuso SX M12x75 |
| 37 | 20000164 | PA250009 | Rolete Tensor Corrente |
| 38 | 210001609 | - | Bucha 45mm |
| 39 | 230000301 | - | Esticador "B" |
| 40 | 20000435 | PA250032 | Engrenagem Z-18 |
| 41 | 220000464 | - | Cj. Suporte do Esticador Lateral SIG |
| 42 | 20000215 | PF88041030 | Parafuso SX M10x30 |
| 43 | 20000010 | PO80800410 | Porca SX M10 |
| 44 | 20000068 | AR90001024 | Arruela M10 |
| 45 | 210001333 | CO76005040 | Corrente ASA 40 |
| 46 | 210002008 | CO76005040 | Corrente ASA 50 |
| 47 | 210002007 | CO76005040 | Corrente ASA 40 |
| 48 | 210001331 | CO76005040 | Corrente ASA 40 |

CÓDIGO CONJUNTO COMPLETO:

24000261