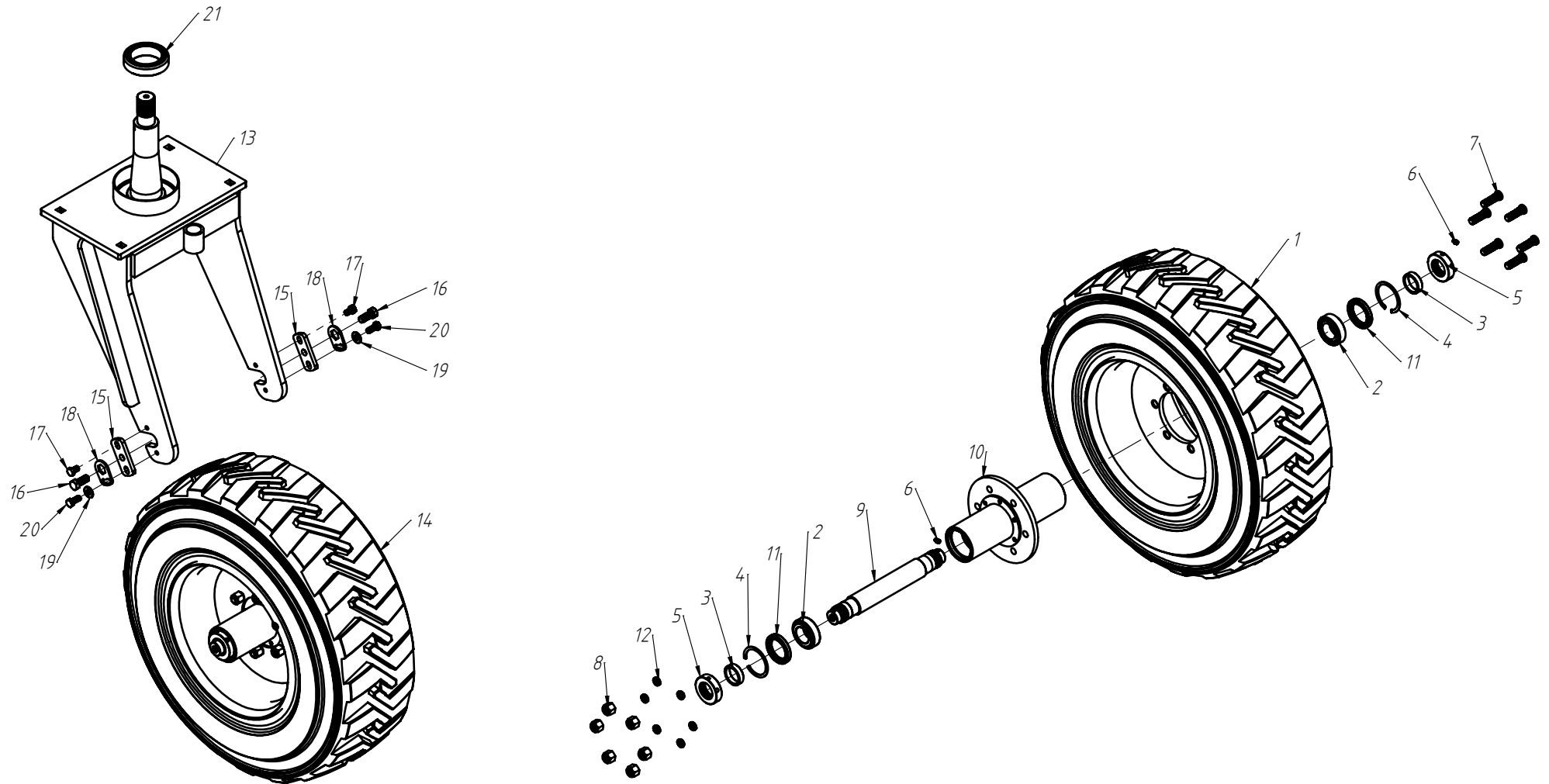


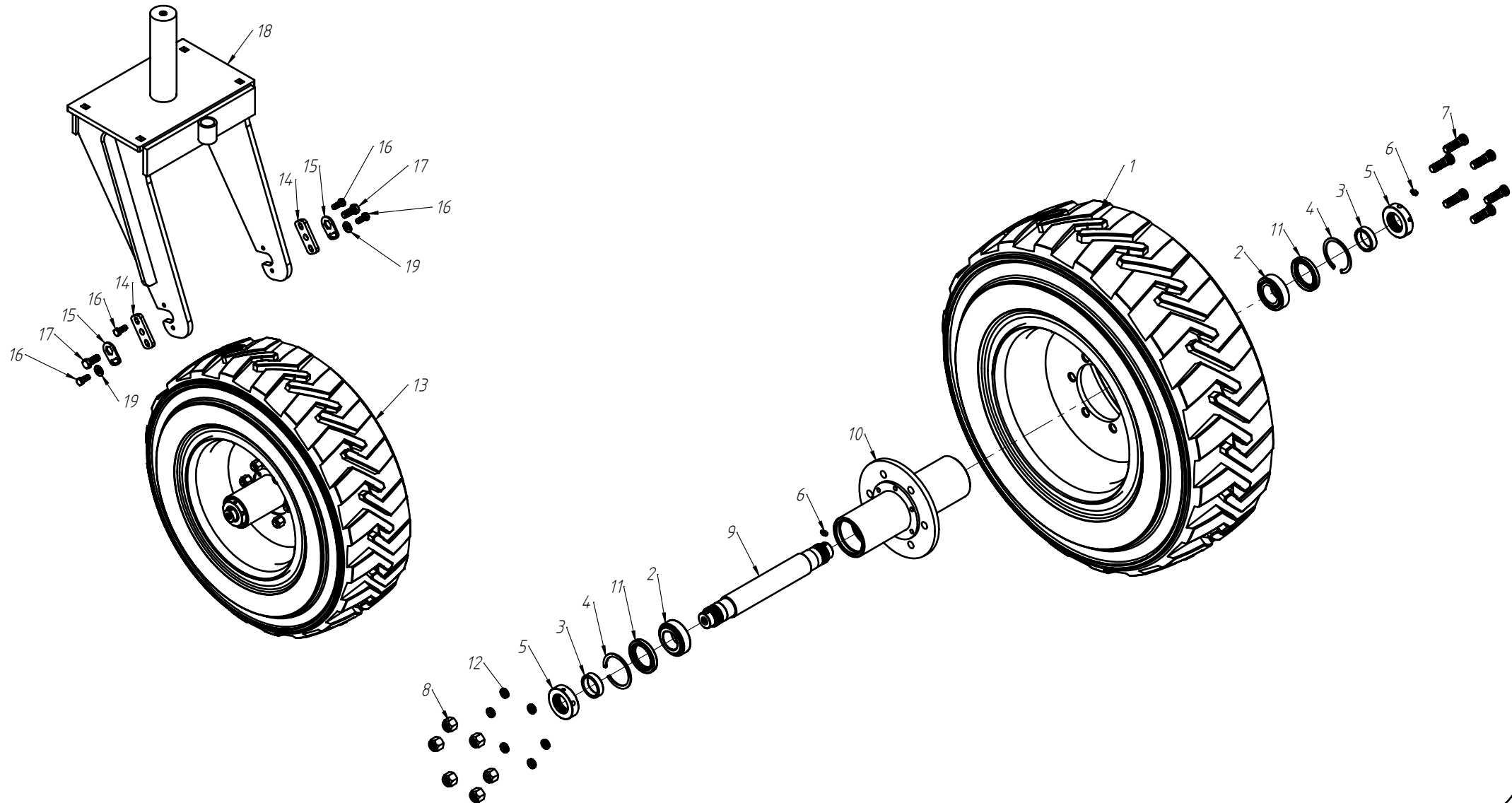


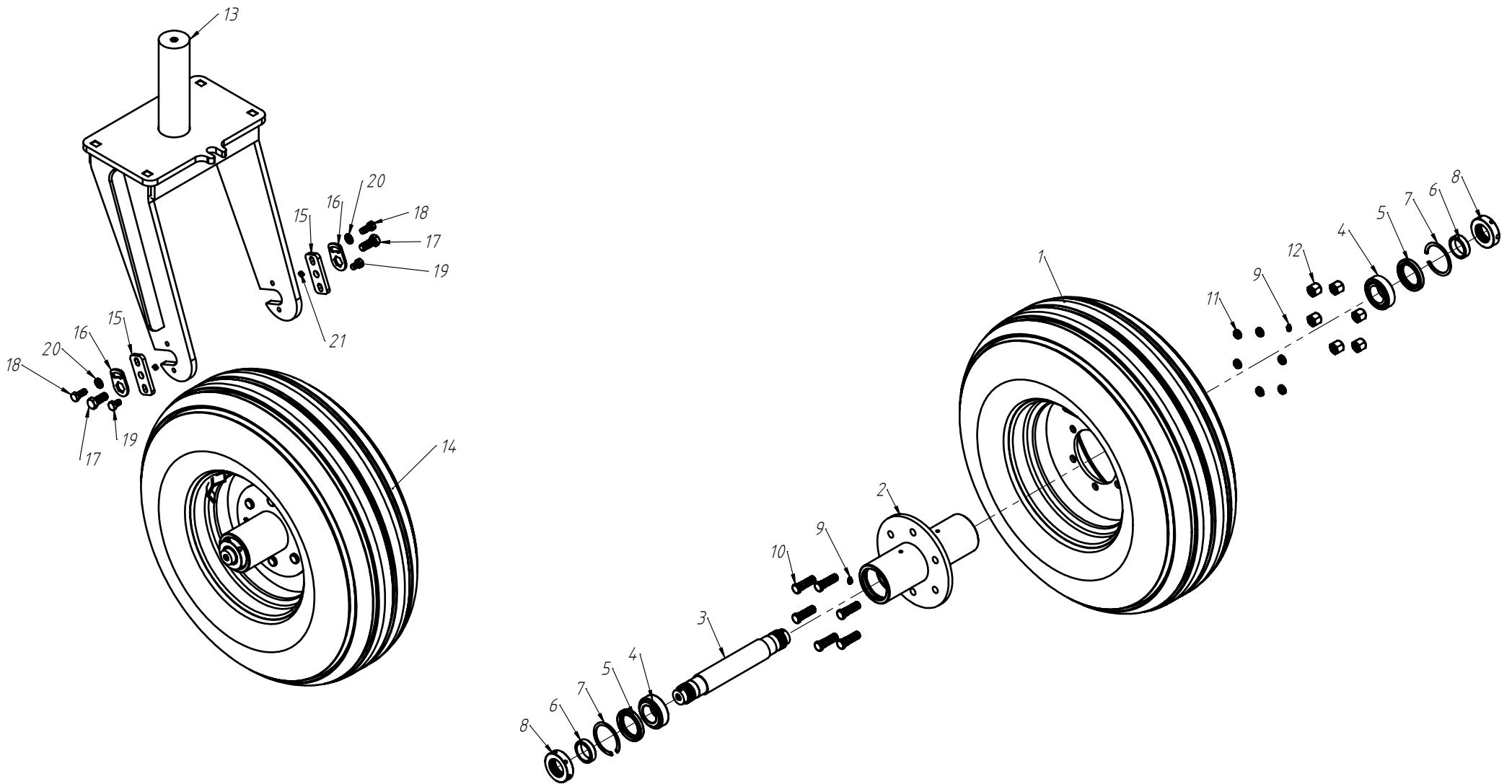
CATÁLOGO DE PEÇAS

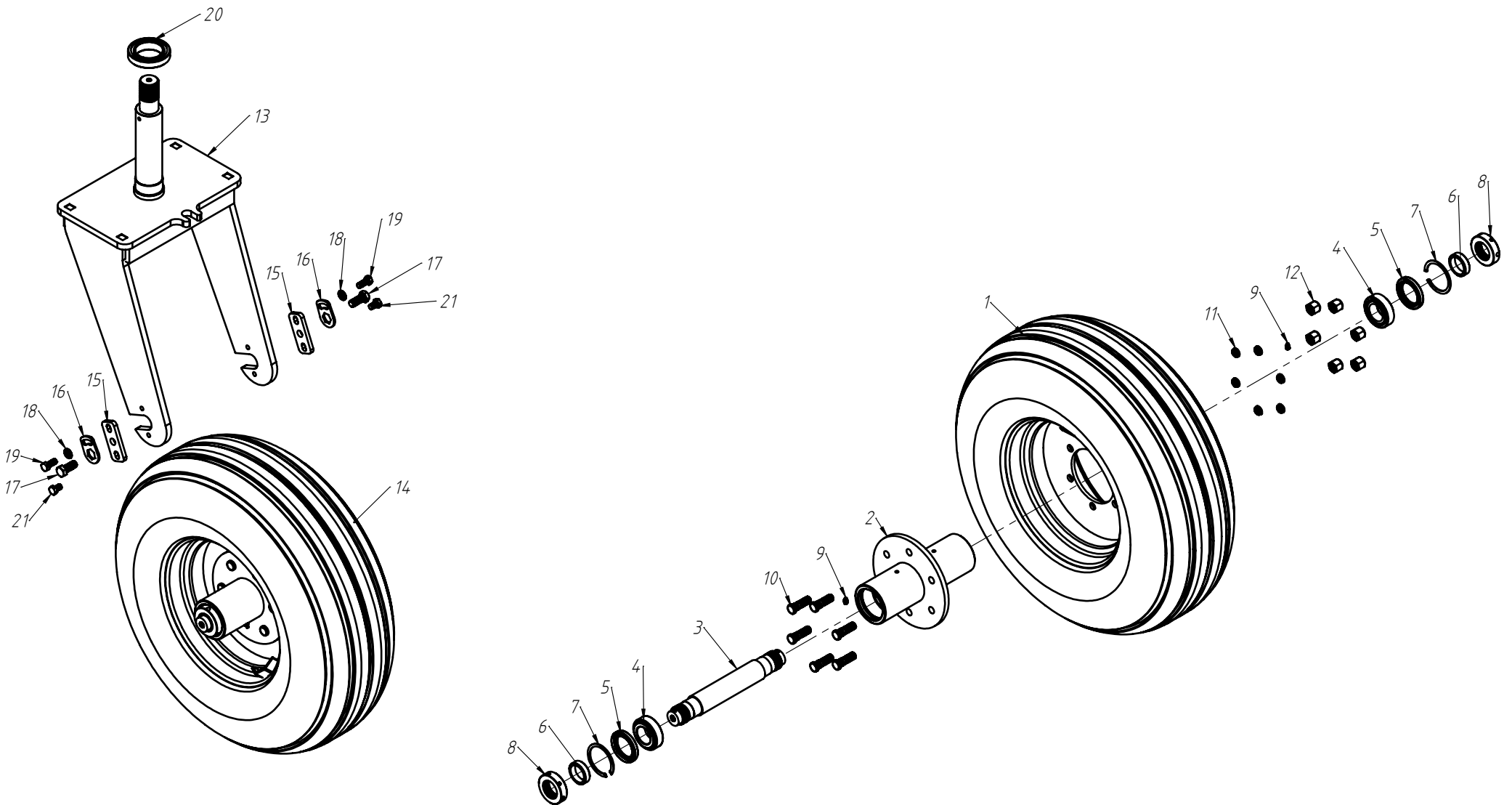
TANDEM GERAÇÃO III

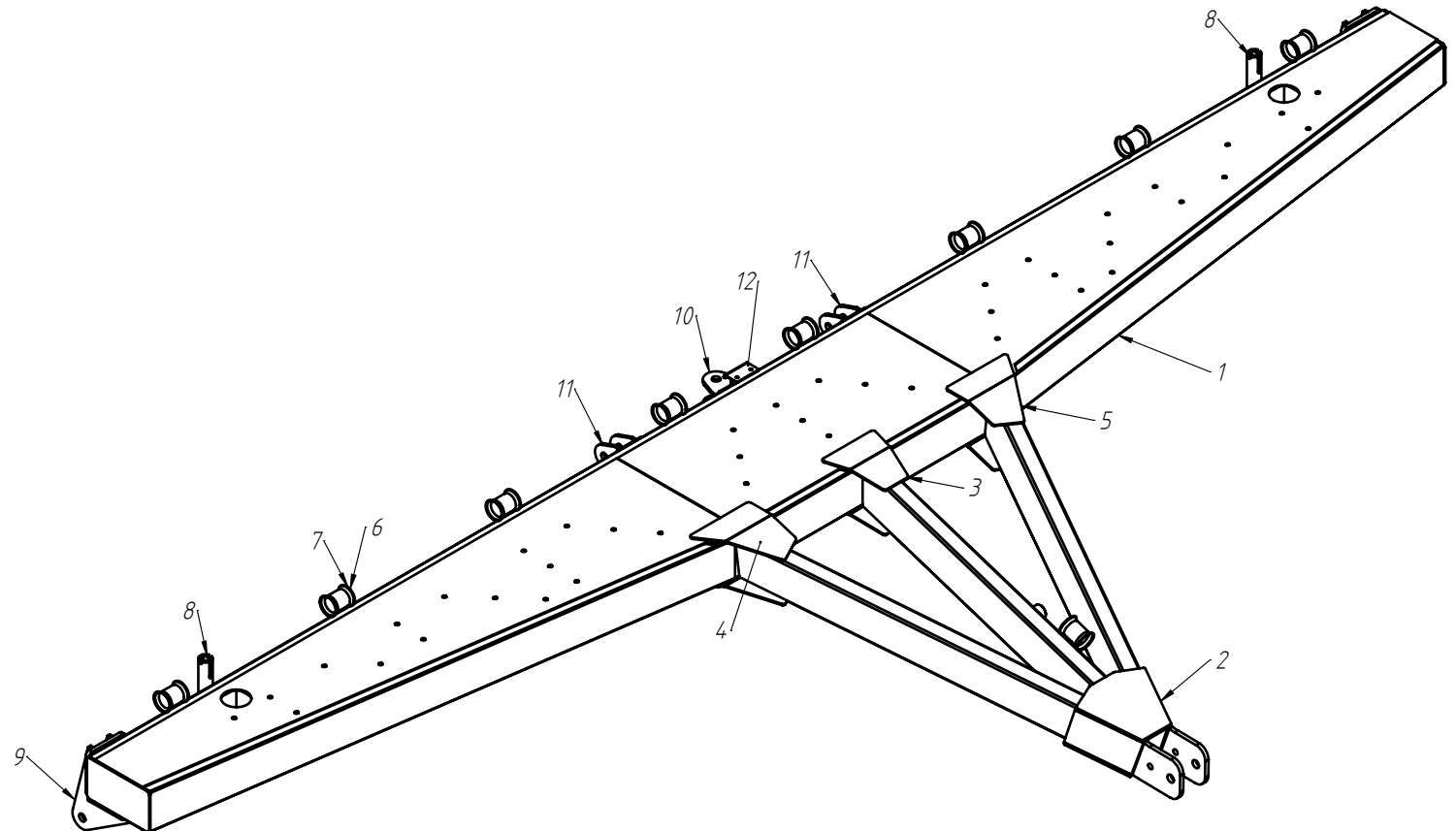
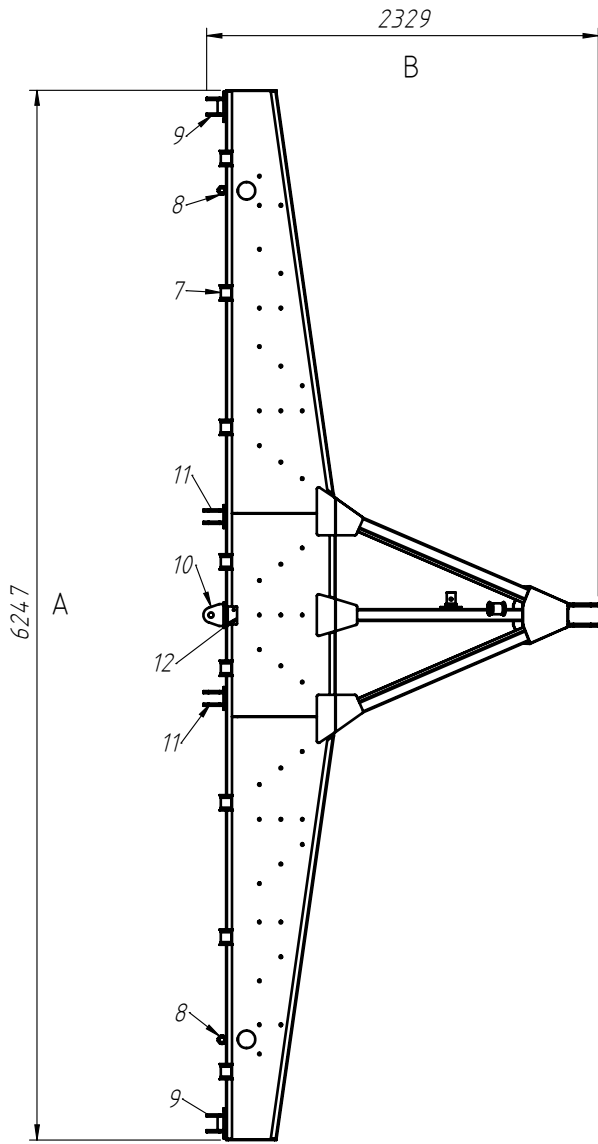


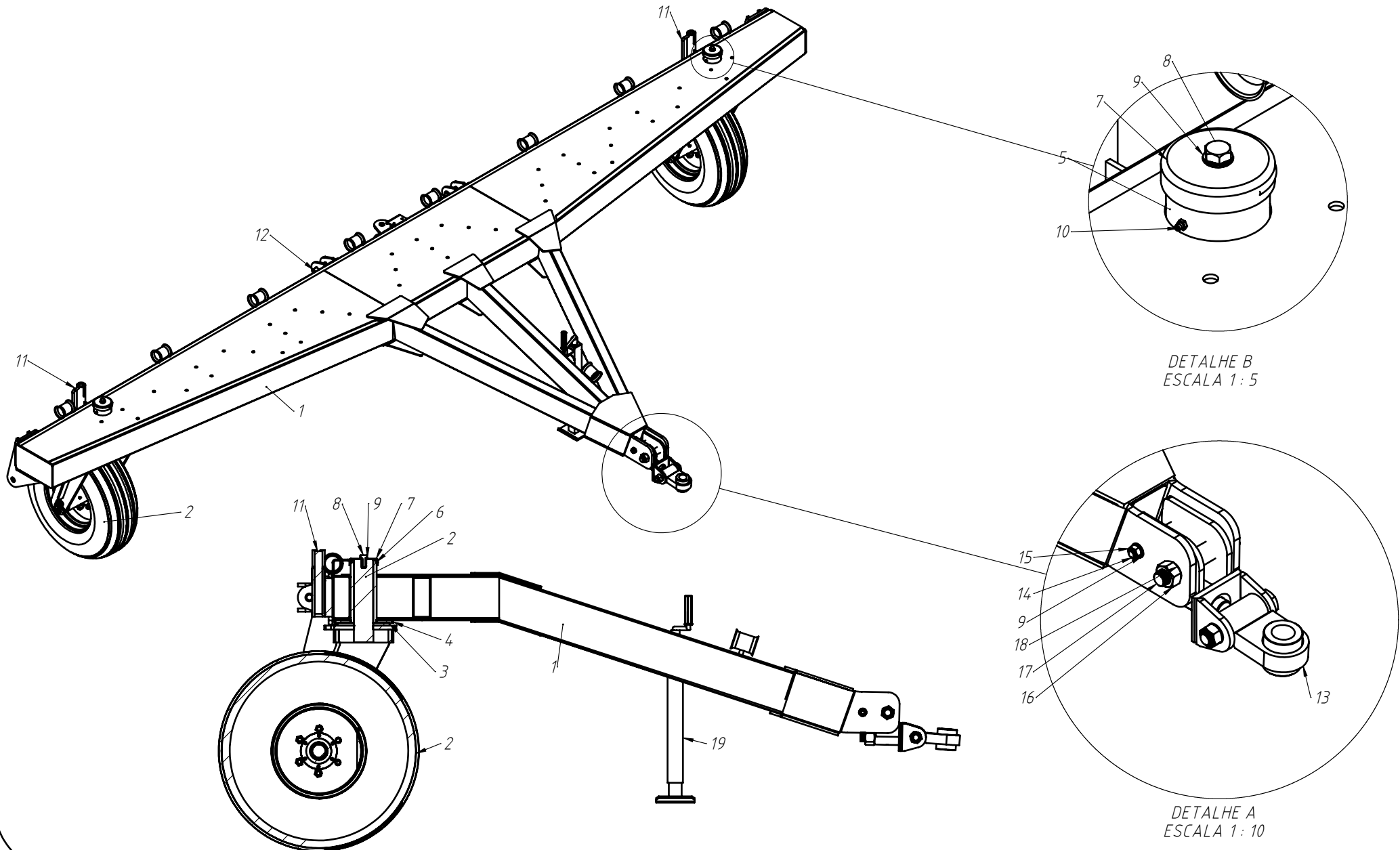






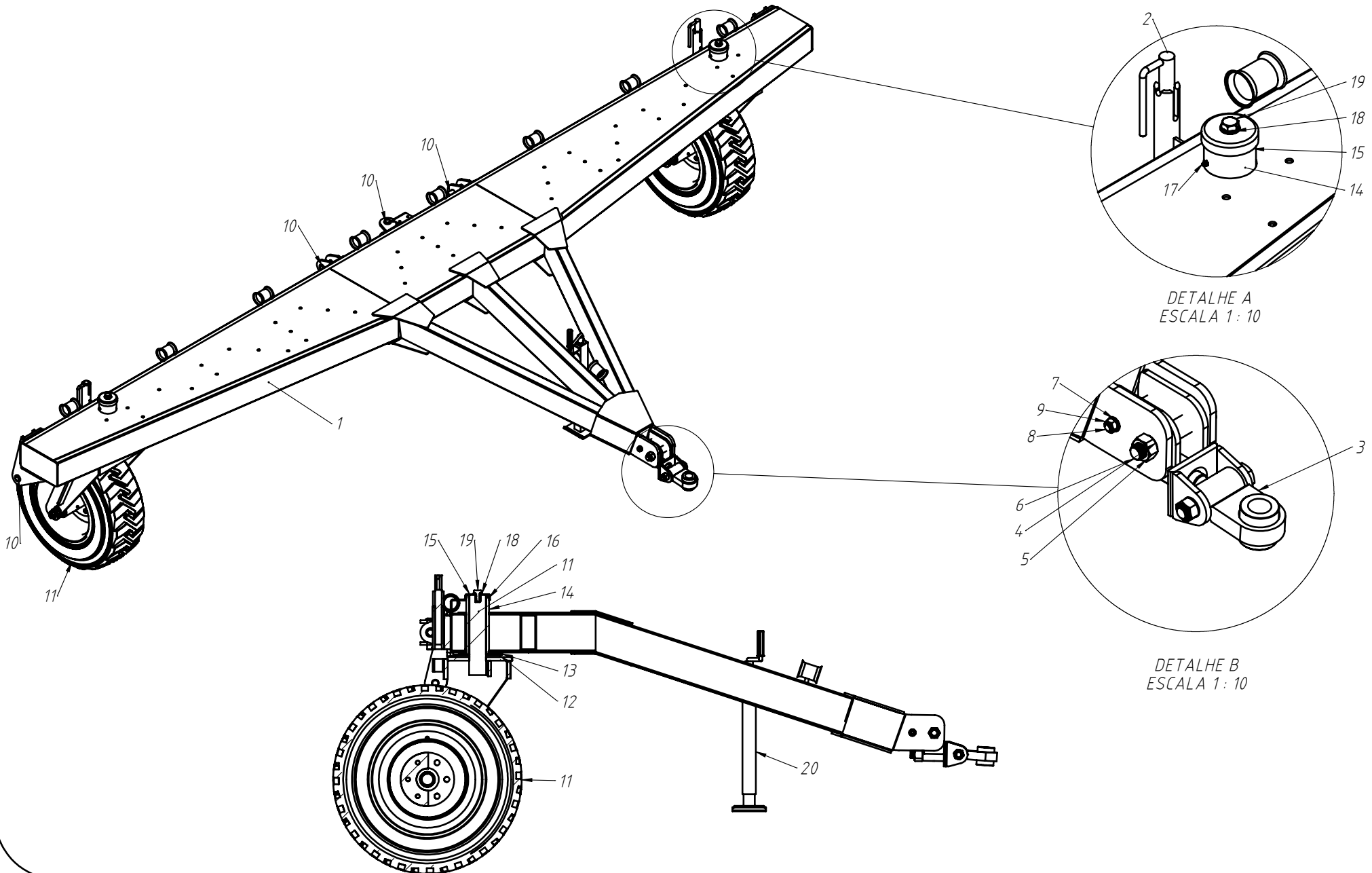




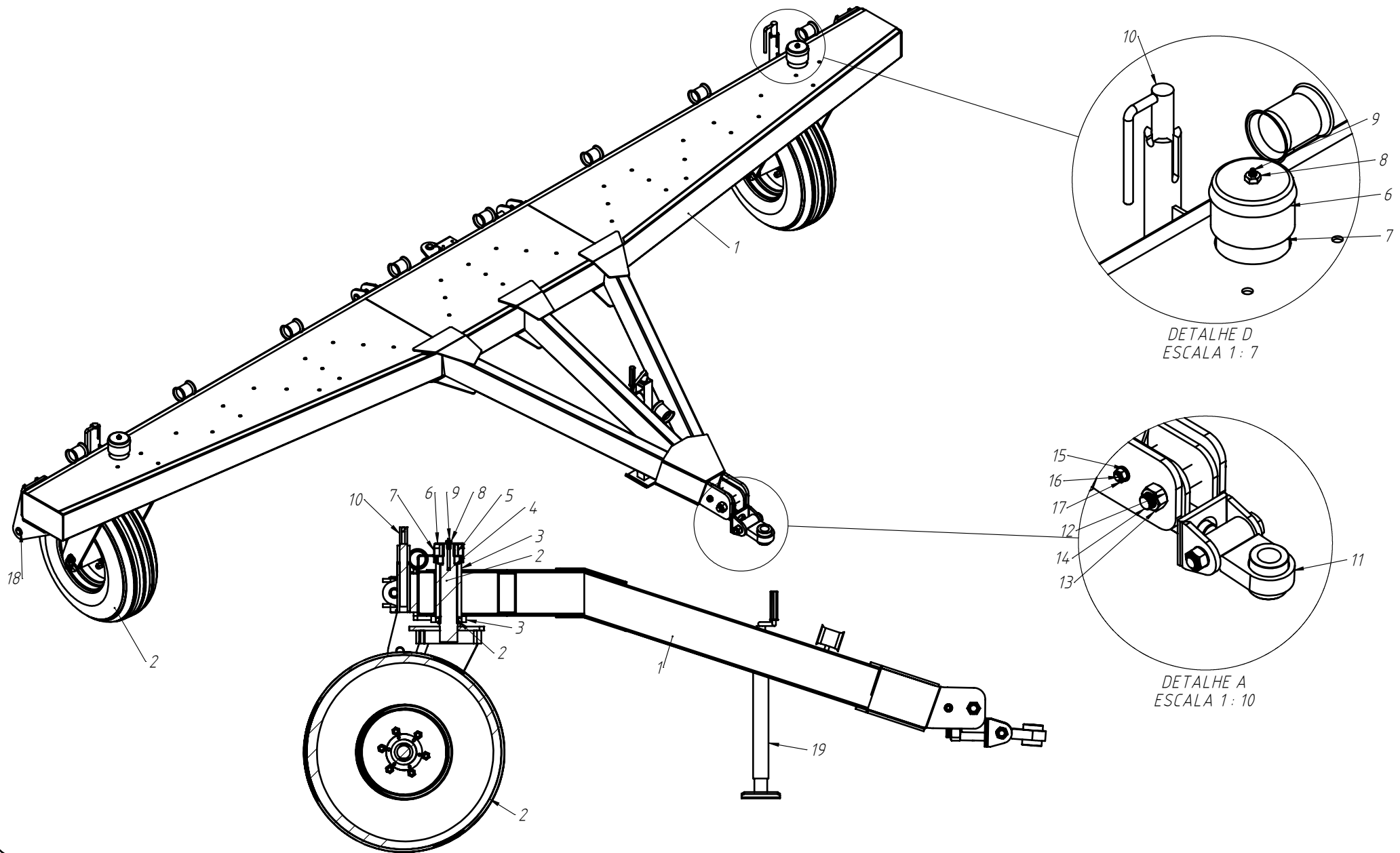


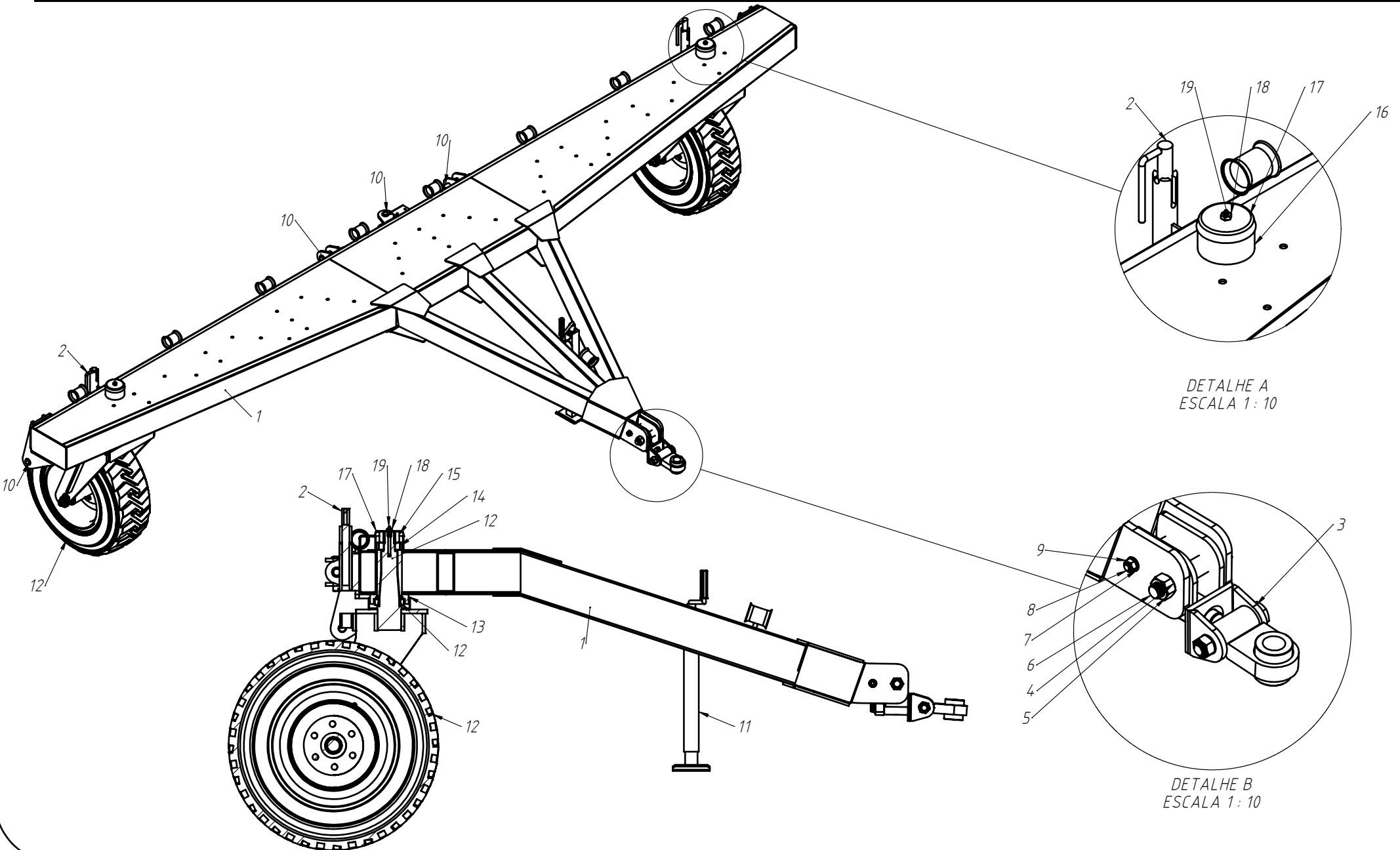
DETALHE B
ESCALA 1:5

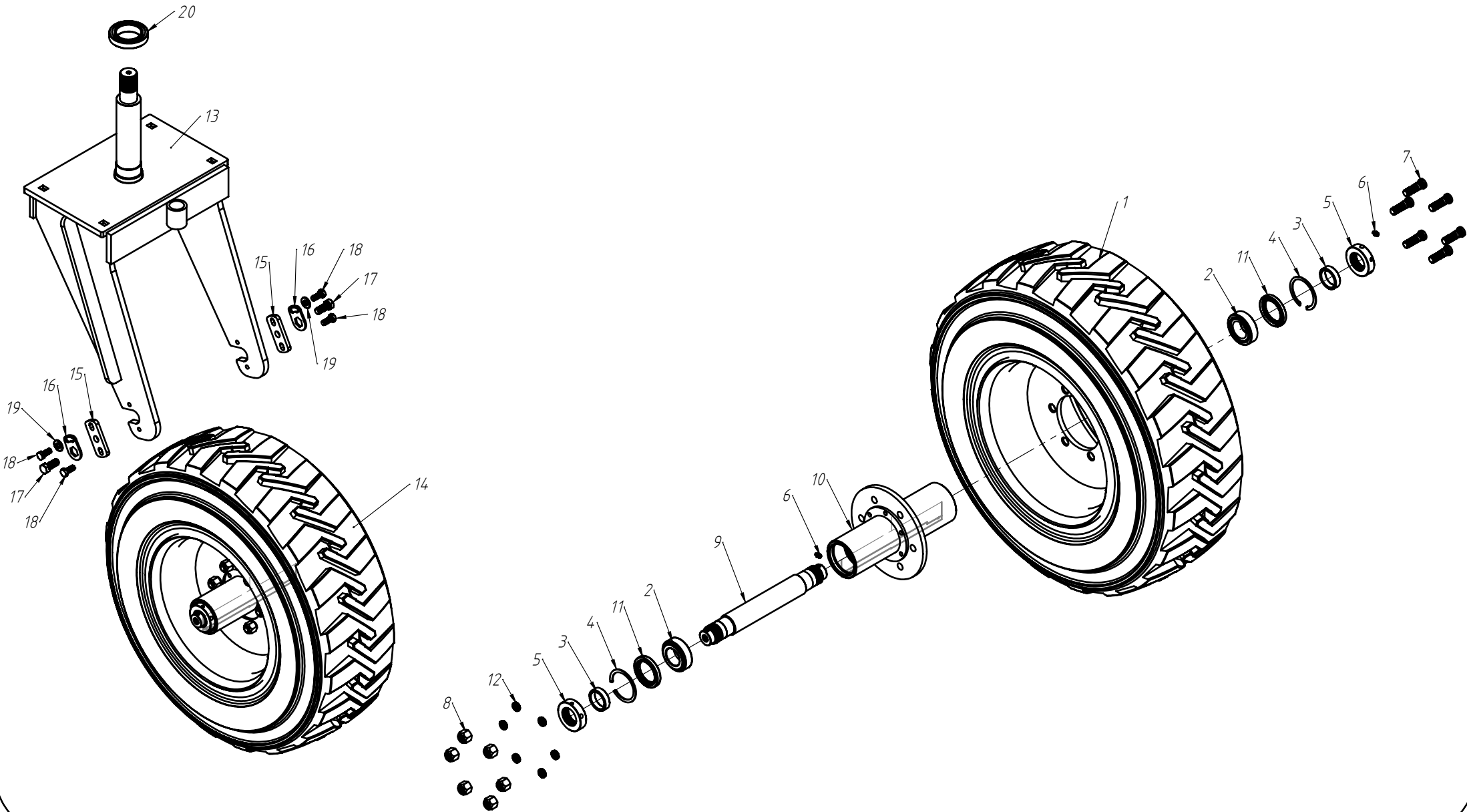
DETALHE A
ESCALA 1:10



PNEU MAGGION COM ROLAMENTO







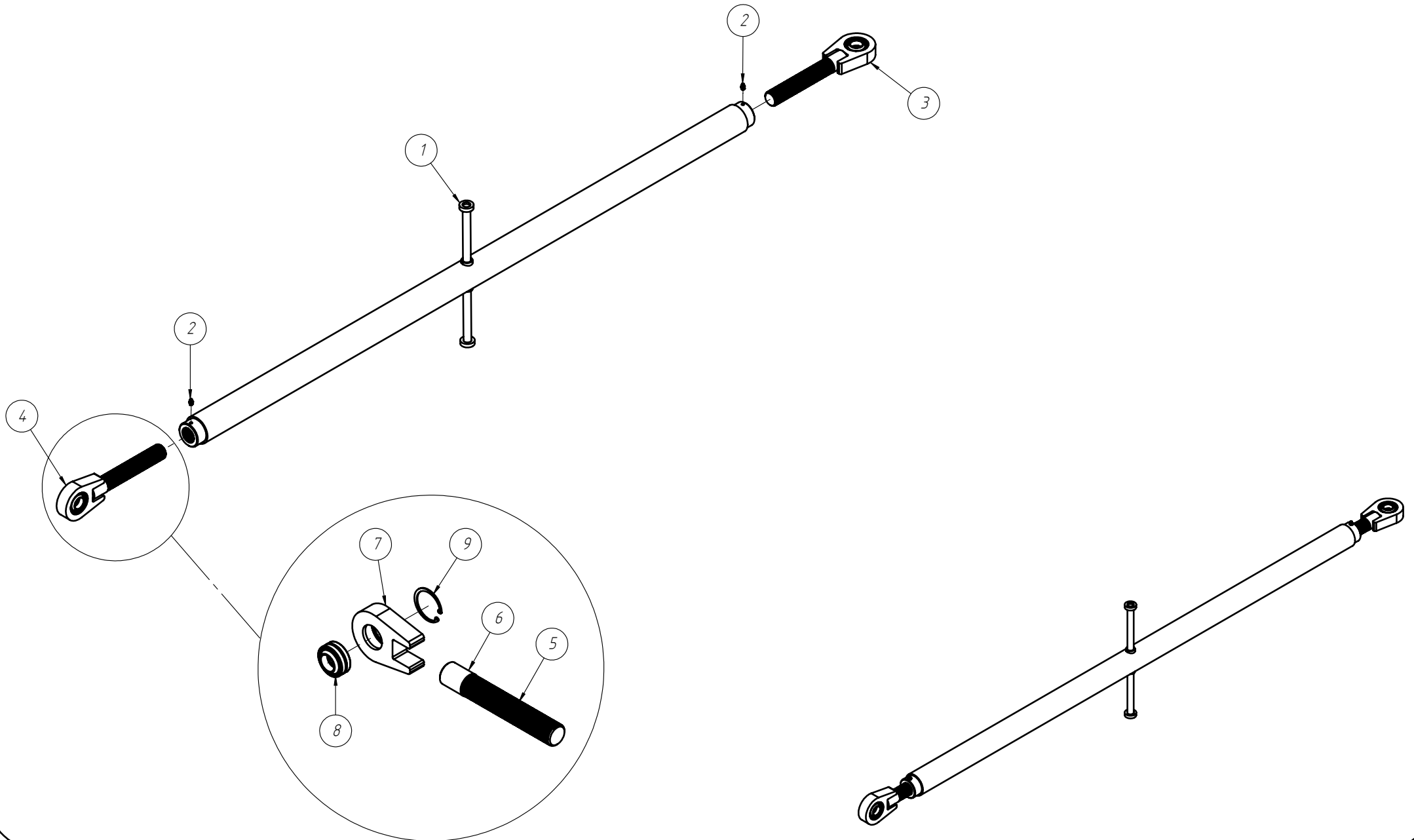
Genius
Plantando seus lucros.

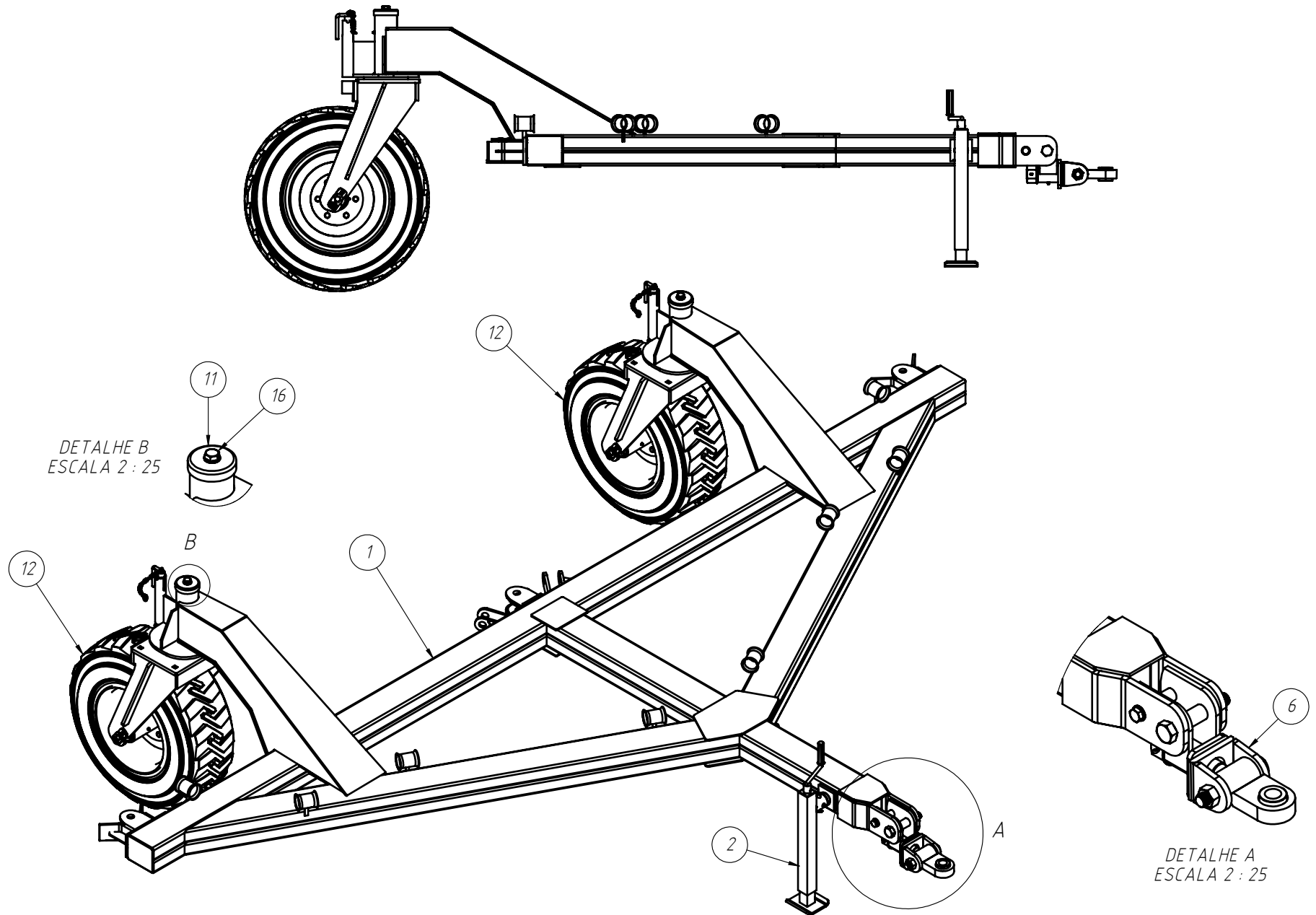
CATÁLOGO DE PEÇAS

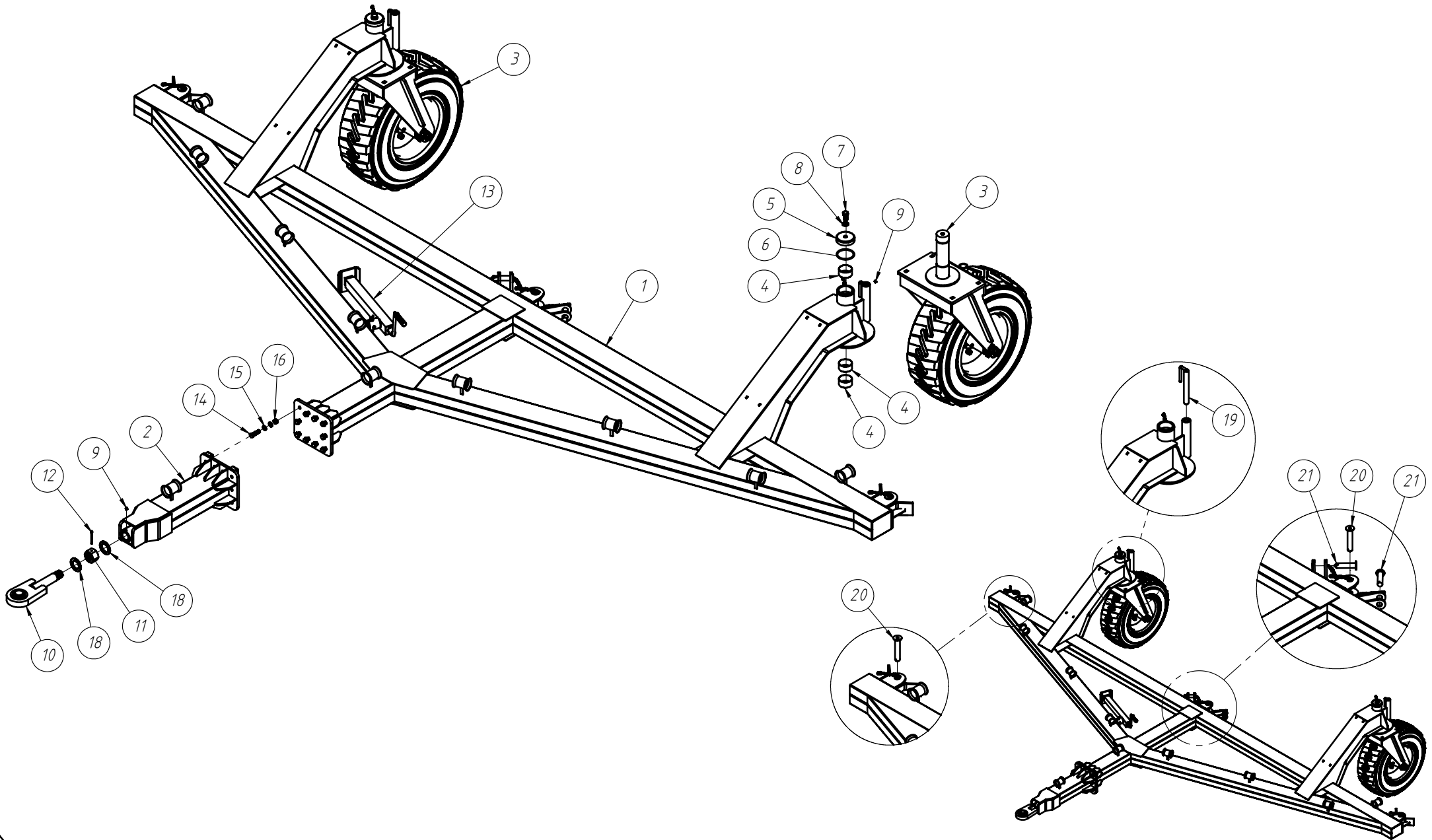
TANDEM GSP

GERAÇÃO IV

MARGENS DA BR 282 - KM 243
BAIRRO ERNESTO ZORTÉA
CEP:89620-000 - CAMPOS NOVOS/SC
FONE: (49) 3541 -3650







MONTAGEM TANDEM 16-20 LINHAS

